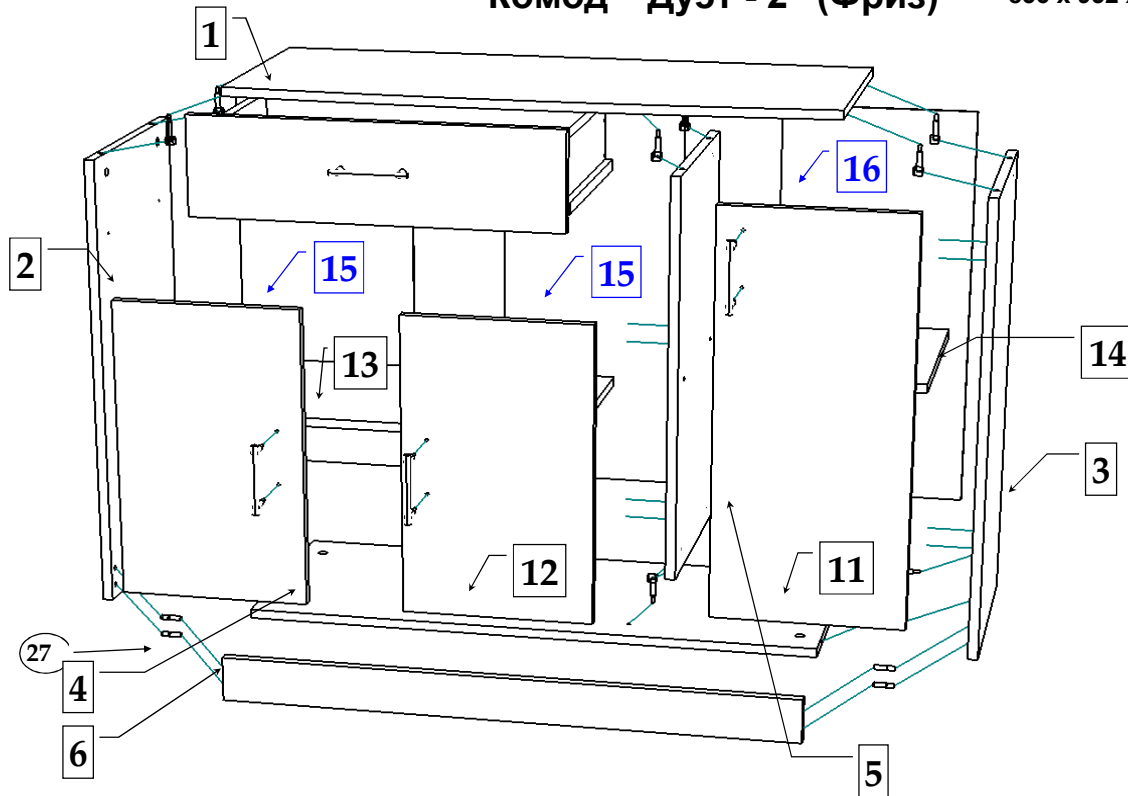


Комод "Дуэт - 2"

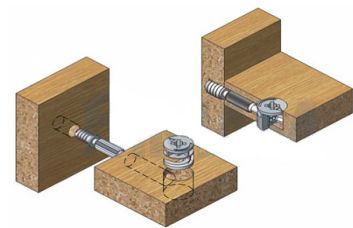
836 x 952 x 400

Комод "Дуэт - 2" (Фриз)

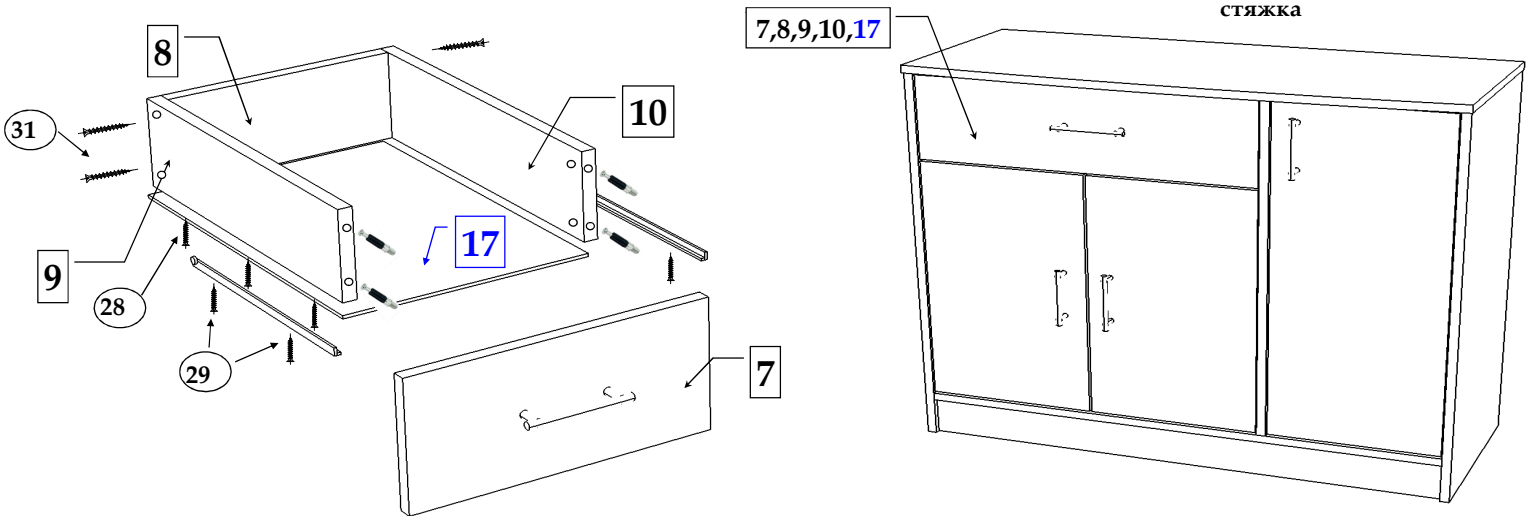
836 x 952 x 400



*** Предприятие - изготовитель оставляет за собой право на внесение изменений в конструкторско - технологическую документацию, усовершенствование конструкции изделия и замену фурнитуры на аналогичную. Перед сборкой внимательно ознакомьтесь с данной инструкцией. Проверьте комплектность фурнитуры и разберите ее по назначению. Упаковку и прокладочный материал можно использовать в качестве подстилочного материала при сборке. Сборку производите на ровной поверхности.



Эксцентриковая стяжка



Комплектовочная ведомость на детали

№	Обозначение	Наименование	Размеры, мм.	Кол.	Материал	Пакет №
1	КН.НМ.06.205.00.01.00	Крышка	952 x 400	1	ЛДСП 16,0мм.	1/1
2	КН.НМ.06.205.00.02.00	Стенка вертикал.боковая левая	816 x 375	1	ЛДСП 16,0мм.	1/1
3	КН.НМ.06.205.00.03.00	Стенка вертикал.боковая правая	816 x 375	1	ЛДСП 16,0мм.	1/1
4	КН.НМ.06.205.00.04.00	Стенка горизонтальная	916 x 375	1	ЛДСП 16,0мм.	1/1
5	КН.НМ.06.205.00.05.00	Стенка вертикальная	720 x 375	1	ЛДСП 16,0мм.	1/1
6	КН.НМ.06.205.00.06.00	Плинтус	916 x 80	1	ЛДСП 16,0мм.	1/1
7	КН.НМ.06.205.00.07.00	Фасадная стенка ящика	596 x 180	1	ЛДСП 16,0мм.	1/1
8	КН.НМ.06.205.00.08.00	Стенка ящика задняя	544 x 120	1	ЛДСП 16,0мм.	1/1
9	КН.НМ.06.208.00.08.00	Стенка ящика боковая левая	350 x 120	1	ЛДСП 16,0мм.	1/1
10	КН.НМ.06.208.00.09.00	Стенка ящика боковая правая	350 x 120	1	ЛДСП 16,0мм.	1/1
11	КН.НМ.06.205.00.09.00	Дверь	712 x 296	1	ЛДСП 16,0мм.	1/1
12	КН.НМ.06.205.00.10.00	Дверь	528 x 296	2	ЛДСП 16,0мм.	1/1
13	КН.НМ.06.205.00.11.00	Полка	596 x 355	1	ЛДСП 16,0мм.	1/1
14	КН.НМ.06.205.00.12.00	Полка	296 x 355	1	ЛДСП 16,0мм.	1/1
15	КН.НМ.06.205.00.13.00	Ст.задняя ДВПО	748 x 308	2	ДВПО 4,0мм.	1/1
16	КН.НМ.06.205.00.14.00	Ст.задняя ДВПО	748 x 320	1	ДВПО 4,0мм.	1/1
17	КН.НМ.06.205.00.15.00	Дно ящика ДВПО	574 x 355	1	ДВПО 4,0мм.	1/1

Последовательность сборки

Шурупами 4 x 16 (поз.30) закрепите ответные планки петель на стенках вертикальных поз. 2, 3, 5. Шурупами 3 x 16 (поз.28) закрепите наконечники (поз.24) на деталях поз. 2, 3, 6. Шурупами 3,5 x 16 (поз.29) на стенках вертикальных поз. 2, 5 по разметке закрепите роликовые направляющие. В отверстия диаметром 8мм. в плинтусе поз. 6 забейте шканты (поз.27). Одновременно соедините плинтус поз.6 - шкантами (поз.27) и детали поз. 4, 5 - эксцентриковыми стяжками (поз.18,19) со стенками вертикальными боковыми поз. 2, 3. В отверстия диаметром 5 мм. в крышке поз.1 вверните дюбель ввинчиваемый (поз.19) - бшт. Соедините крышку поз. 1 со стенками вертикальными поз. 2, 3, 5 эксцентриковыми стяжками (поз.18,19). Шурупами 3 x 16 (поз. 28) закрепите задние стенки поз.15, 16 к каркасу комода. В месте соединения задних стенок поз.15 -1шт. и поз. 16 - 1шт. шурупами 3 x 16 (поз.28) закрепите скрепки (поз.22). Установите комод в вертикальное положение.

Соберите выдвижной ящик.

1. Шурупами 4 x 30 (поз.31) соедините стенки ящика поз. 8, 9, 10.
 2. Шурупами 3 x 16 (поз.28) закрепите дно ящика поз.17.
 3. Эксцентриковыми стяжками (поз.18,19) соедините фасадную стенку ящика поз. 7 со стенками ящика боковыми поз. 9, 10.
 4. К боковым стенкам ящика поз. 9, 10 через дно ящика поз.17, шурупами 3,5 x 16 (поз.29) закрепите ответные планки от роликовых направляющих. Установите ящик в проем.
- Шурупами 4 x 16 (поз.30) на дверях поз.11,12 закрепите петли (поз.21). Навесьте и отрегулируйте распашные двери поз.11,12. В отверстия Ф5,0мм. в стенках вертикальных поз. 2,3,5 установите полкодержатели (поз.26). Установите полки поз.13,14. Установите заглушки (поз.20). Закрепите ручки (поз.32).

№	Наименование	Кол.
18	Эксцентрик	16
19	Дюбель ввинчиваемый DU 232 оцинкован. Ø 5 мм.	16
20	Заглушка для эксцентрика	16
21	Петля для вкладной двери 16	6
22	Скрепка (для задней стенки)	4
23	Роликовая направляющая L=350мм.	1
24	Наконечник	5
25	Профиль соединительный L=710мм.	1
26	Полкодержатель металлический	8
27	Шкант 8 x 30	4
28	Шурупы 3 * 16	46
29	3,5 * 16	8
30	4 * 16	24
31	4 * 30	4
32	Ручка	4

ГАРАНТИЙНЫЙ ТАЛОН

Изготовитель гарантирует соответствие мебели требованиям ГОСТ 16371–2014 «Мебель. Общие технические условия.» и ТР ТС 025/2012 "О безопасности мебельной продукции" при соблюдении условий транспортирования, хранения, сборки и эксплуатации. В течение действия гарантийного срока изготовитель рассматривает претензии потребителей по качеству мебели и производит ремонт или замену деталей изделия.

Гарантийный срок эксплуатации 24 месяца со дня продажи мебели через торговую сеть.

Условия гарантии

Претензии по некомплектности фурнитуры принимаются с предъявлением инструкции по сборке и гарантийным талоном (копия).

Претензии по качеству деталей принимаются с предъявлением этикетки от упаковки.

Все гарантийные работы производятся только при предъявлении настоящего гарантийного талона.

СВИДЕТЕЛЬСТВО О ПРИЕМКЕ. ЗАКАЗ №

Мебель соответствует ТР ТС 025/2012 и признана годной к эксплуатации.

Дата выпуска изделия _____

Дата реализации _____

С условиями гарантийного обслуживания ознакомлен _____

Талон сохранять в течение гарантийного срока. (подпись покупателя)

Срок службы изделия 10 лет.

Претензии принимаются по адресу:

606 400 Российская Федерация, Нижегородская обл., г. Балахна, ул. Челюскинцев, 27.

WEB-адрес: www.olmeko.ru Тел./факс 8(83144) 66-777



ПРАВИЛА И УСЛОВИЯ БЕЗОПАСНОЙ ЭКСПЛУАТАЦИИ.

1. Рекомендации по уходу за мебелью и ее эксплуатации

1.1 Помещение, в котором хранится или эксплуатируется мебель должно быть сухим с температурой воздуха не ниже +5С и не выше 40С. Необходимо предохранять поверхность изделия от механических повреждений. Допускается протирать поверхность сухой или влажной салфеткой без применения химических веществ.

2. Требования безопасности мебельной продукции при эксплуатации.

2.1 Использование мебельной продукции, выпущенной в обращение, должно осуществляться по назначению мебели, указанному в маркировке, инструкции по сборке, эксплуатации и уходу, а также (при необходимости) с учетом допустимых предельных нагрузок, указанных изготовителем.

2.2 Мебельная продукция, поставляемая в разобранном виде, должна собираться в соответствии с приложенной изготовителем инструкцией по сборке, включающей комплектующую ведомость и схему монтажа.

2.3 При эксплуатации мебельной продукции необходимо исключить попадание воды и иных жидкостей на элементы изделий мебели, соприкасающихся с полом. При монтаже моек, раковин в изделиях мебели для кухонь, ванных комнат, лабораторной мебели должна быть предусмотрена их гидроизоляция в местах контакта с поверхностью корпуса изделия мебели.

2.4 При установке изделий мебели в непосредственной близости от нагревательных и отопительных приборов их поверхности во время эксплуатации должны быть защищены от нагрева. Температура нагрева элементов мебели не должна превышать +40С.