

Гарантийное обслуживание не проводится в случае:

- истечение гарантийного срока;
- несоблюдение условий эксплуатации;
- наличие на изделии механических повреждений;
- нанесение ущерба изделию или его утери в случае действия обстоятельств непреодолимой силы (стихии, пожара, наводнения и т.д.);
- нанесение ущерба изделию в результате умышленных или ошибочных действий Потребителя;
- на дефекты, возникшие в результате неправильной самостоятельной сборки мебели Покупателем;
- наличие следов постороннего вмешательства в изделие или ремонт изделия самостоятельно, либо организациями, предприятиями или частными лицами, неуполномоченными Производителем;
- нанесение ущерба изделию, вызванного попаданием внутрь посторонних предметов, жидкостей, животных, насекомых и др.;
- нанесение ущерба изделию в результате внесения изменений в его конструкцию;
- на дефекты, возникшие в результате несвоевременного самостоятельного технического обслуживания резьбовых и иных подвижных соединений;
- на дефекты мебельных чехлов, подвергшихся стирке;
- естественного износа, загрязнения и замятия ворса, возникшие в результате эксплуатации.

ВНИМАНИЕ!

Во всех этих случаях сервисное обслуживание происходит за счет Покупателя по расценкам Производителя. Характер дефекта определяет эксперт/представитель Производителя, который составляет при осмотре мебели Акт, о чем сообщает Покупателю. Приемка мебели без указания на явные недостатки-дефекты, которые могли быть установлены при обычном осмотре лишает покупателя возможности в дальнейшем на них ссылаться. Претензии по внешнему виду изделия, некомплекту и несоответствию Договору принимаются только при получении товара.

Порядок предъявления претензий:

- бесплатное и платное сервисное обслуживание осуществляется по заявлению Покупателя, поданному в салон, по месту приобретения мебели. Срок устранения выявленных недостатков не более 45 дней со дня подачи письменного заявления Покупателем (ст20 Закона РФ "О защите прав потребителей")
- предприятие-изготовитель оставляет за собой право без уведомления клиента вносить изменения в конструкцию изделия (в том числе замену фурнитуры), не ухудшающие его конструктивные и эксплуатационные характеристики.

ГАРАНТИЙНЫЙ ТАЛОН

Требования ТР ТС 025/2012 "О безопасности мебельной продукции" соблюдаются в результате применения на добровольной основе ГОСТ19917-2014 "Мебель для сидения и лежания. Общие технические условия". Изделия мебели должны храниться в крытых помещениях отправителя (получателя) при температуре не ниже -2-С и относительной влажности от 45% до 70%. Гарантийный срок эксплуатации мебели для сидения и лежания бытовой 18 месяцев, для общественных помещений- 12 месяцев. Срок службы - 10 лет.

Условия гарантии.

Претензии по некомплектности фурнитуры принимаются с предъявлением инструкции по сборке, документа соответствия качеству ("Проверено ОТК") и гарантийным талоном (копия). Претензии по качеству деталей принимаются с предъявлением этикетки от упаковки. Все гарантийные работы производятся только при предъявлении настоящего гарантийного талона.

СВИДЕТЕЛЬСТВО О ПРИЕМКЕ. ЗАКАЗ №

Мебель соответствует ТР ТС 025/2012, ГОСТ 19917-2014 и признана годной к эксплуатации.

Дата выпуска изделия _____

Дата реализации _____

С условиями гарантийного обслуживания ознакомлен _____

Талон сохранять в течении гарантийного срока. _____

(подпись покупателя)

Срок службы изделия 10 лет.

Дата изготовления: _____

Штамп ОТК: _____

Дата продажи: _____

Штамп магазина: _____

ОЛМЕКО®

мебельная фабрика

Инструкция по сборке

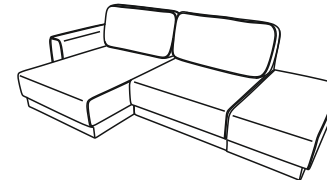
Женева SOPF (правый) диван-кровать МБ.НМ.08.23.00.00.00

Женева SOPF (левый) диван-кровать МБ.НМ.08.23.00.00.00

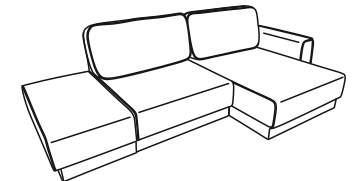
2895x1610x880 (без подушек 720) (ШхГхВ)

Спальное место: 1620x2030 или 1000x2110 (на оттоманке)

правый



левый



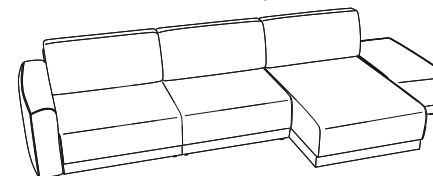
Женева 2SOPF (правый) диван-кровать МБ.НМ.08.23.00.00.00

Женева 2SOPF (левый) диван-кровать МБ.НМ.08.23.00.00.00

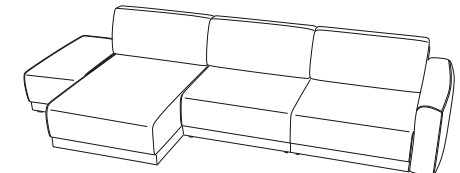
3895x1610x880 (без подушек 720) (ШхГхВ)

Спальное место: 1620x2030 и 1000x2110 (на оттоманке)

правый



левый



Можно доукомплектовать подушками-думками
(заказать на сайте www.olmeko.ru)

Угловой диван с универсальной оттоманкой. Можно установить её как на левую, так и на правую сторону.

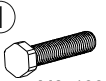
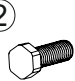



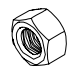


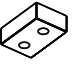
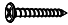


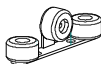

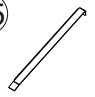
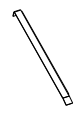



ООО МФ "Олимп-мебель"

Россия, 606400, Нижегородская область, г.Балахна, ул.Челюскинцев, 27

тел. 8(831) 266-00-29

сайт: www.olmeko.ru



①  M8x100 SOPF -4шт. 2SOPF -4шт.	②  M8x60 SOPF -3шт. 2SOPF -4шт.	③  M8 SOPF -12шт. 2SOPF -18шт.	④  SOPF -9шт. 2SOPF -12шт.	⑤  M6x20 SOPF -20шт. 2SOPF -30шт.	⑥  M8 SOPF -5шт. 2SOPF -10шт.	⑦  M8x180 SOPF -2шт. 2SOPF -4шт.
⑧  M6x16 SOPF -8шт. 2SOPF -12шт.	⑨  SOPF -14шт. 2SOPF -18шт.	⑩  3,5x25 SOPF -12шт. 2SOPF -12шт.	⑪  3,5x41 SOPF -28шт. 2SOPF -40шт.	⑫  SOPF -6шт. 2SOPF -8шт.	⑬  SOPF -4шт. 2SOPF -6шт.	⑭  M6 SOPF -16шт. 2SOPF -24шт.
⑮  SOPF -2шт. 2SOPF -3шт.	⑯  SOPF -2шт. 2SOPF -3шт.	⑰  петля 327 SOPF -4шт. 2SOPF -6шт.	⑱  M6x25 SOPF -8шт. 2SOPF -12шт.	⑲  M6x25 SOPF -4шт. 2SOPF -6шт.		

Поз	Наименование	SOPF (правый) кол-во	SOPF (левый) кол-во	2SOPF (правый) кол-во	2SOPF (левый) кол-во
1	Короб	2	2	3	3
2	Сиденье	1	1	2	2
3	Спинка	2	2	3	3
4	Боковина правая/левая	0/1	1/0	0/1	1/0
5	Подушки приспинные	2	2	3	3
6	Пуф правый/левый	1/0	0/1	1/0	0/1
7	Сиденье оттоманки	1	1	1	1

Важно: Внешний вид фурнитуры может отличаться от указанного!!!

Правила приемки мебели:

При доставке не пренебрегайте и обязательно проверяйте приобретенную мебель на предмет ее комплектности (соответствию Договора индивидуального заказа) и внешних качественных признаков.

Допускаются и не являются дефектами мебели:

- морщины на обивочном материале, возникающие при снятии нагрузок и исчезающие после разглаживания рукой;
- разнооттеночность цвета и отличия рисунка лакокрасочного покрытия декора;
- незначительная разнооттеночность обивочных кож.заменителей и тканей. Разнооттеночность ткани, находящаяся в пределах 3-х баллов 9-ти бальной системы серых эталонов не является дефектом ткани;
- Изменение оттенков в зависимости от различного угла и типа освещения;
- остаточная деформация беспружинных мягких элементов, не более: 10%;
- усадка пружинных мягких элементов, используемых в качестве спального места (места для сидения), не более: 22мм;
- появление скрипа в процессе эксплуатации механизма также не является дефектом.
- Источники запаха, присущего новой мебели, как правило, присутствуют в незначительных концентрациях, и потому первоначальный запах мебели испарится самостоятельно и по прошествии некоторого времени станет незаметным.

Эксплуатация мебели и уход за ней:

- мебель предназначена для отдыха (сидя или лежа) в оборудованных закрытых помещениях при температуре не ниже +2° С и относительной влажности от 45% до 70%;
- избегайте прямого попадания солнечного света и воды на обивку и декоративные элементы изделия;
- предохраняйте деревянные и лакированные поверхности мебели, а также обивочную ткань от попадания на них жидкостей типа спиртовых растворителей, ацетона, бензина и т.д.
- не рекомендуется ставить на обитые тканью поверхности горячие предметы, а так же предметы, имеющие острые опоры;
- нельзя ставить мебель вблизи отопительных приборов и вплотную к сырým стенам;
- периодически проверяйте все резьбовые соединения, при необходимости подтягивайте их, смазывайте трущиеся металлические части механизма машинным маслом (1-2 капли), предпочтительнее густая смазка.
- необходимо соблюдать правила безопасности при раскладывании и складывании механизмов трансформации диванов, избегать резких рывков и перекосов. Для моделей мягкой мебели, элементом которых является матрас, находящийся длительное время в сложенном состоянии (в положении "диван"), необходимо не реже 1 раза в месяц, во избежание усадки матраса, раскладывать механизм трансформации (в положение "кровать") не менее чем на 8 часов.
- ВАЖНО! Во избежание нанесения травм следите, чтобы пальцы рук не находились между шарнирно-складывающимися деталями.
- перемещение изделия следует проводить не менее чем вдвоем, приподняв его над полом;
- для удаления пыли ткань следует регулярно обрабатывать пылесосом, используя специальные мебельные насадки;
- Модульные и секционные изделия следует перемещать только после предварительного отсоединения секций друг от друга.
- допустимые распределенные нагрузки на спальное место - не более 150 кг, на подлокотник - не более 20 кг, на дно ящика (короба для белья, предназначенного только для хранения постельных принадлежностей) - не более 10 кг. Допустимые нагрузки на механизмы трансформации (кол-во кг на 1 спальное место): миксотуаль - до 70 кг; дельфин/кенгуру - до 90 кг; книжка/еврокнижка/кресло(посадочное место) - до 110 кг. на 1 пружину-змейку - до 20 кг;
- Подушки, наполненные синтетическим пухом, необходимо регулярно встряхивать.
- НЕ ДОПУСКАЕТСЯ! Вставить ногами на изделие, садиться на подлокотники и изголовье, воздействовать на них каким-либо иным образом массой, превышающей 20 кг, а также использовать спальное место (место для сидения) для прыжков и физических упражнений. Не допускайте приложения к мебельному изделию резких усилий, а также усилий, превышающих допустимые значения. Во избежание несчастных случаев и повреждений купленной Вами мебели не разрешайте детям прыгать на диванах и креслах. При перемещении мебели с места на место недопустимо брать за подлокотники, нужно держать только за нижнюю часть каркаса.

Уход за мебельными тканями:

- немедленно удаляйте жидкости с поверхности изделия, чтобы предотвратить растяжение ткани и проникновение жидкости в основу покрытия;
- использование воды должно быть ограничено. Излишняя влага может оставить разводы, поэтому лучше использовать специальные средства, предназначенные для чистки мебельных тканей;
- чтобы избежать появления разводов, составы для удаления пятен необходимо использовать в малых количествах и наносить их от границ пятна к центру;
- предварительно опробуйте действие чистящего средства на образце ткани или на невидимом участке изделия;
- никогда не используйте несколько различных пятновыводящих средств;

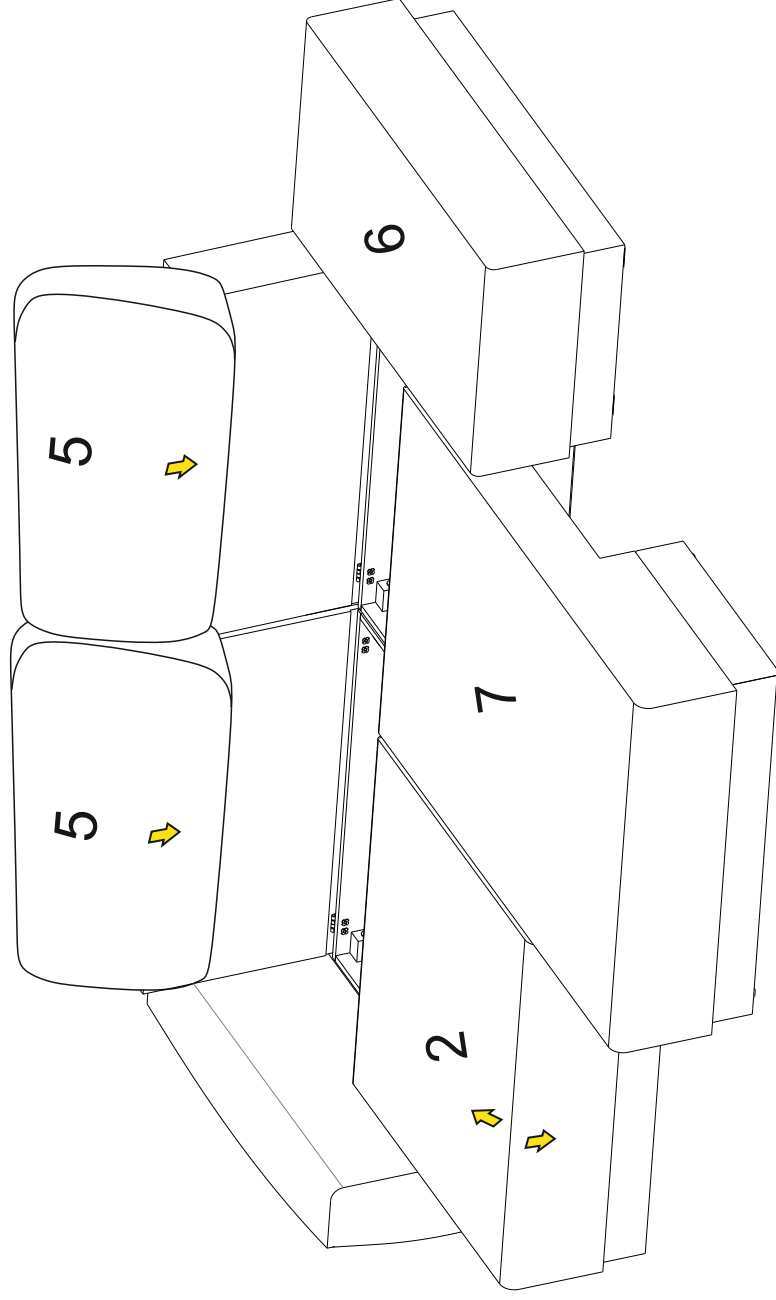
Для заметок:

Для заметок:

Для заметок:

XI

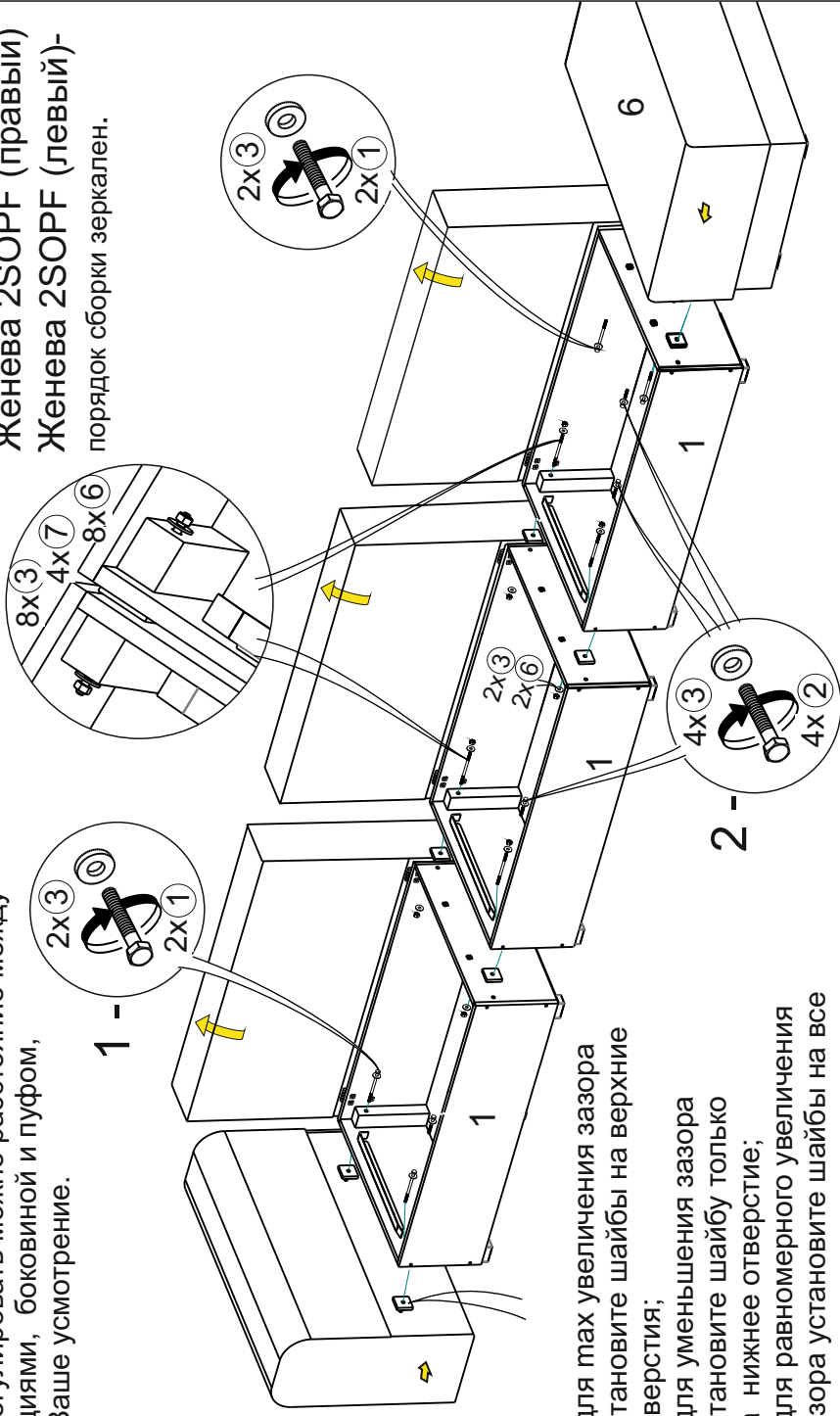
SOPF с сиденьем оттоманки на правую сторону.
Сиденье оттоманки - универсальное. Его можно установить на любую сторону.



При необходимости регулировки зазора между боковиной, сидением, сидением оттоманки и пуфом установите прокладочные шайбы ④.

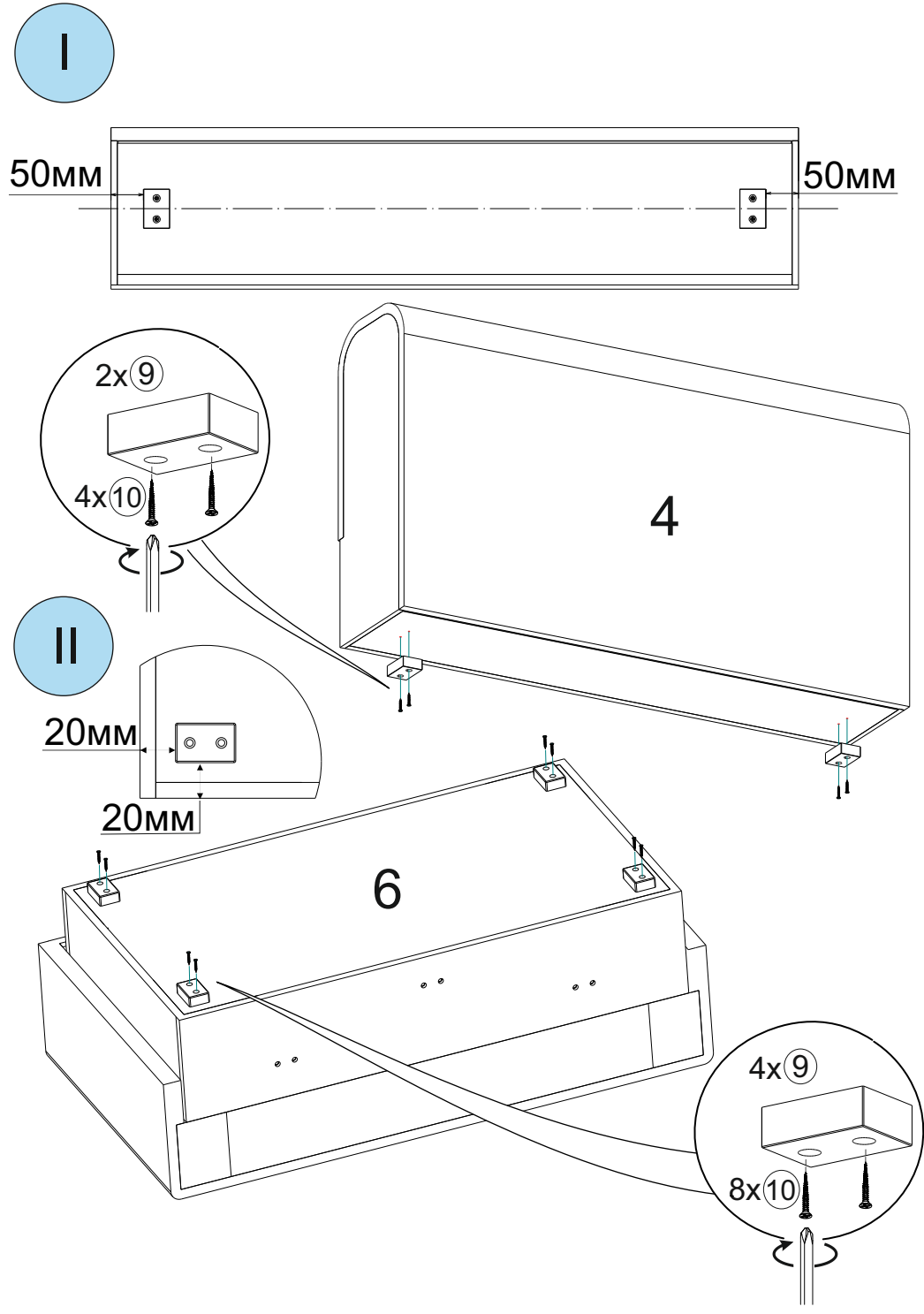
Отрегулировать можно расстояние между секциями, боковиной и пуфом, на Ваше усмотрение.

Женева 2SOPF (правый)
Женева 2SOPF (левый)-
порядок сборки зеркален.



- для тах увеличения зазора установите шайбы на верхние отверстия;

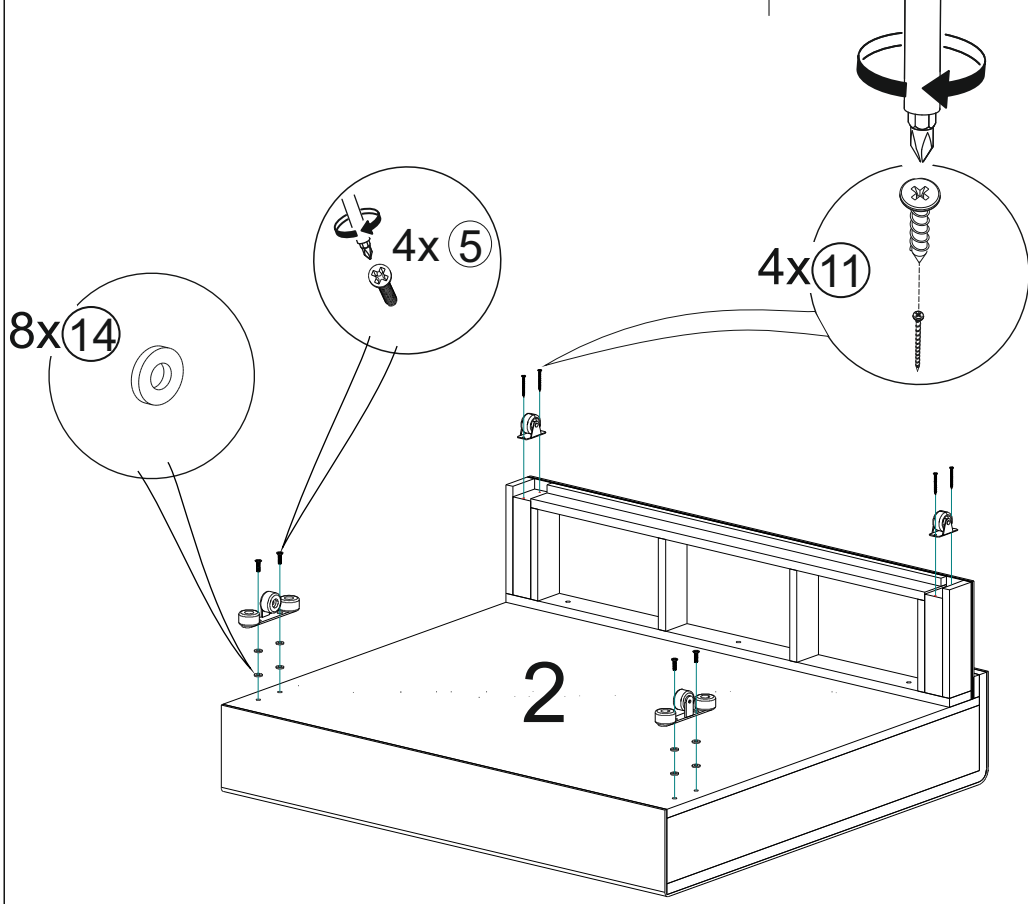
- для уменьшения зазора установите шайбу только на нижнее отверстие;
- для равномерного увеличения зазора установите шайбы на все три отверстия;



III

1x SOPF
2x 2SOPF

35MM

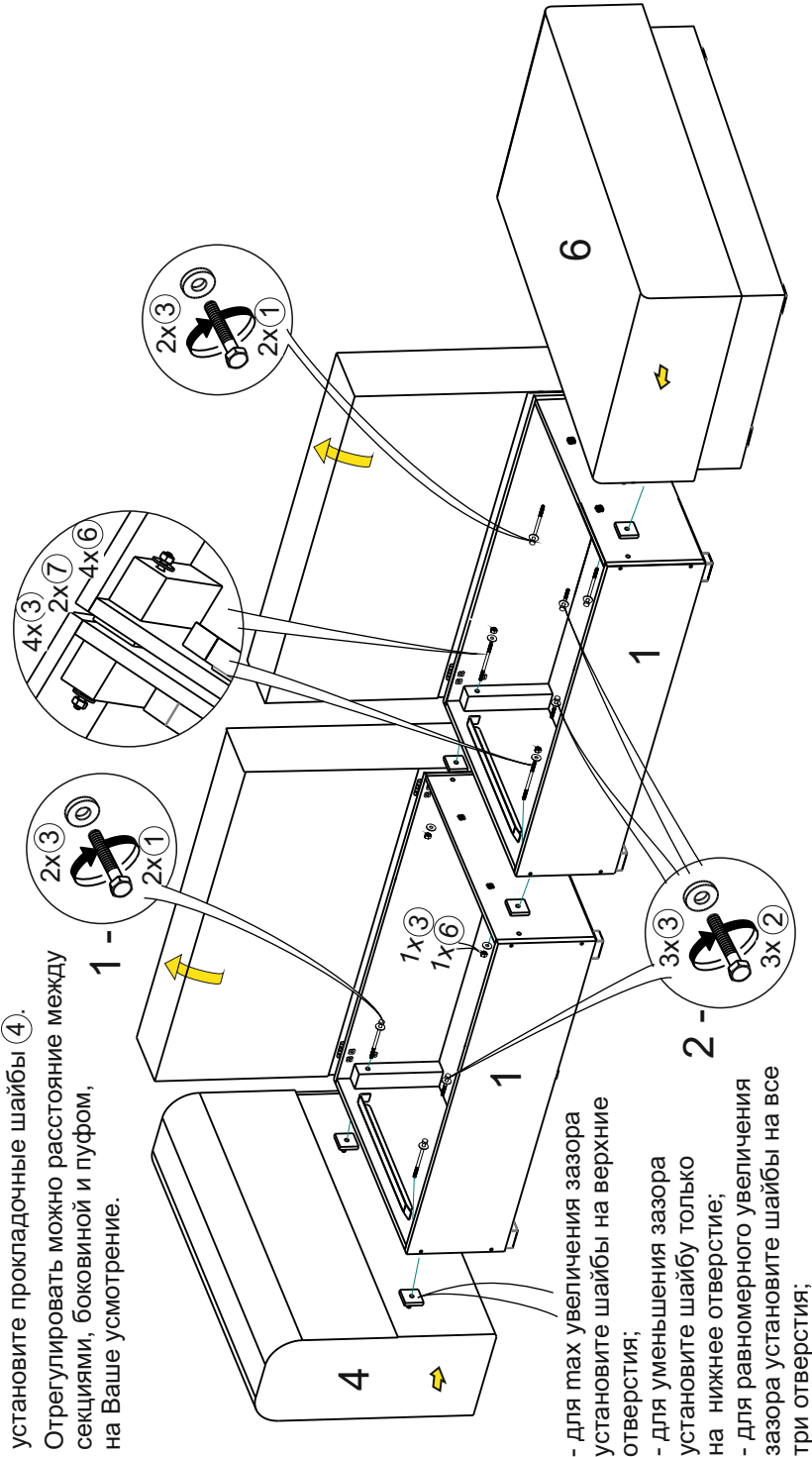


IX

Женева SOPF (правый)
Женева SOPF (левый)-
порядок сборки зеркален.

При необходимости регулировки зазора между боковиной, сидением, сидением оттоманки и пуфом установите прокладочные шайбы (4).

Отрегулировать можно расстояние между секциями, боковиной и пуфом, на Ваше усмотрение.



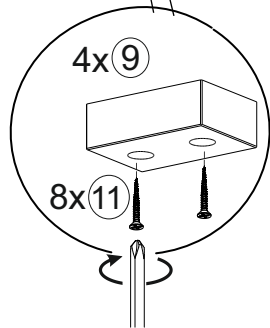
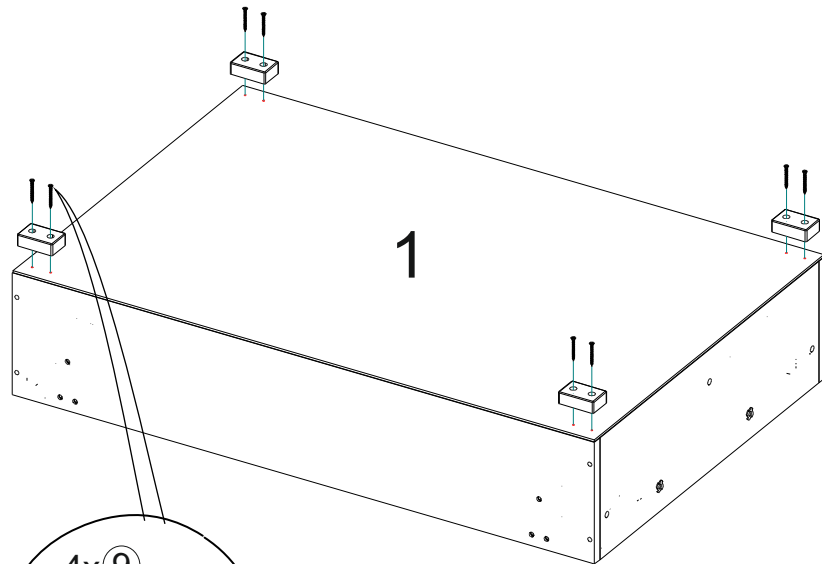
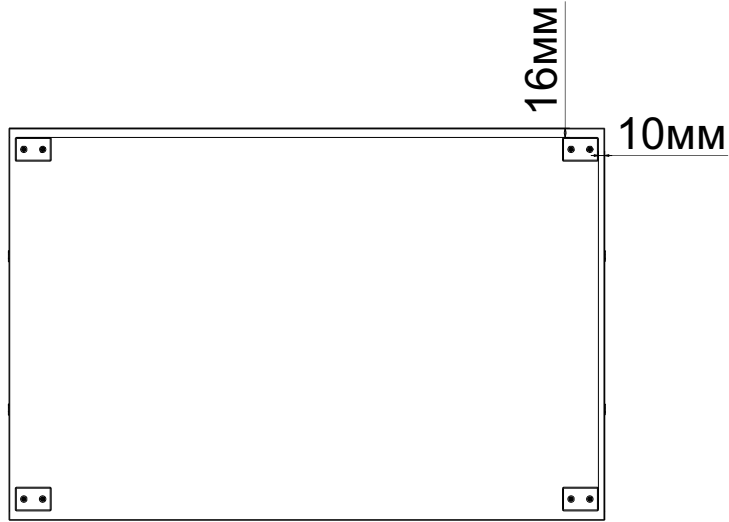
- для max увеличения зазора установите шайбы на верхние отверстия;

- для уменьшения зазора установите шайбу только на нижнее отверстие;

- для равномерного увеличения зазора установите шайбы на все три отверстия;

V

2x SOPF
3x 2SOPF



VI

2x SOPF
3x 2SOPF

