



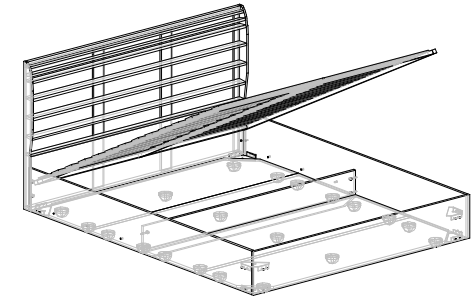
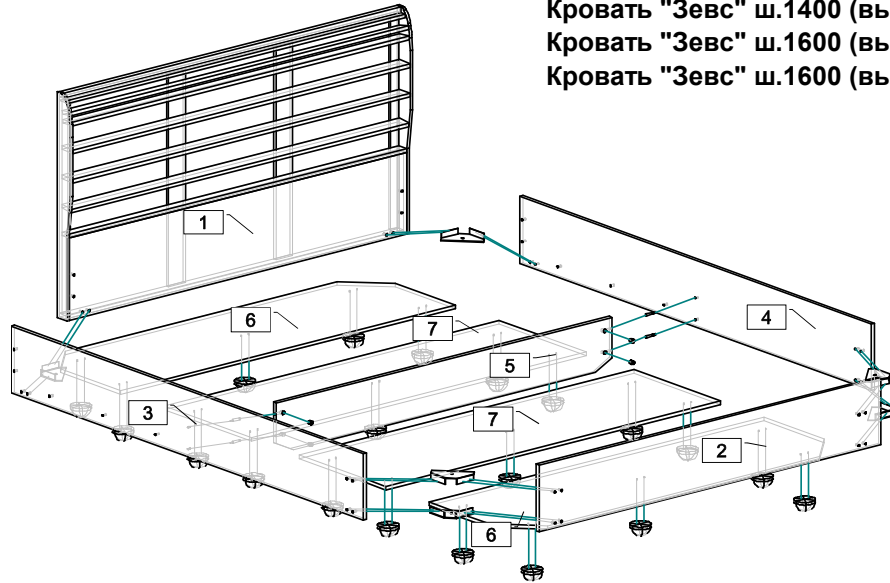
ООО МФ "Олимп - мебель"

ИНСТРУКЦИЯ ПО СБОРКЕ



Кровать "Зевс" ш.1400 (высота 850); 850x1460x2110
 Кровать "Зевс" ш.1400 (высота 1050); 1050x1460x2110
 Кровать "Зевс" ш.1600 (высота 850); 850x1660x2110
 Кровать "Зевс" ш.1600 (высота 1050); 1050x1660x2110

Качество мебели зависит от качества сборки.
 Рекомендуем доверять сборку специалистам!



*** Предприятие - изготовитель оставляет за собой право на внесение изменений в конструкторско - технологическую документацию, усовершенствование конструкции изделия и замену фурнитуры на аналогичную. Перед сборкой внимательно ознакомьтесь с данной инструкцией. Проверьте комплектность фурнитуры и разберите ее по назначению. Упаковку и прокладочный материал можно использовать в качестве подстилочного материала при сборке. Сборку производите на ровной поверхности. Подготовьте необходимые для сборки инструменты -плоскую и крестовую отвертки, рулетку .

Кровать "Зевс" ш.1400 (высота 850); 850x1460x2110

№	Обозначение	Наименование	Размеры,	Кол.	Материал	Пакет №
1	МБ.НМ.03.21.01.00.00 (820)	Спинка головная в сборе	1448 x 800	1	Сборочная единица	1/7
2	МБ.НМ.03.21.02.00.00	Спинка ножная	1448 x 295	1	Сборочная единица	1/7
3	МБ.НМ.03.21.03.00.00	Царга левая	2020 x 295	1	Сборочная единица	2/7
4	МБ.НМ.03.21.04.00.00	Царга правая	2020 x 295	1	Сборочная единица	2/7
5	МБ.НМ.03.21.05.01.01	Стенка вертикальная	1416 x 225	1	ЛДСП 16,0мм.	3/7
6	МБ.НМ.03.21.05.01.02	Стенка горизонтальная	1413 x 499	1	ЛДСП 16,0мм.	3/7
7	МБ.НМ.03.21.05.01.03	Стенка горизонтальная	1413 x 499	4	ЛДСП 16,0мм.	3/7

Пакет 4/7 - Ортопедическое основание 1400 x 2000

Пакет 5/7 - Механизм подъема

Пакет 6/7 - Газовая пружина 1000N

Пакет 7/7 -Фурнитура

Кровать "Зевс" ш.1600 (высота 850); 850x1660x2110

№	Обозначение	Наименование	Размеры,	Кол.	Материал	Пакет №
1	МБ.НМ.03.21.01.00.00-01 (820)	Спинка головная в сборе	1448 x 800	1	Сборочная единица	1/7
2	МБ.НМ.03.21.02.00.00-01	Спинка ножная	1448 x 295	1	Сборочная единица	1/7
3	МБ.НМ.03.21.03.00.00	Царга левая	2020 x 295	1	Сборочная единица	2/7
4	МБ.НМ.03.21.04.00.00	Царга правая	2020 x 295	1	Сборочная единица	2/7
5	МБ.НМ.03.21.05.01.01-01	Стенка вертикальная	1616 x 225	1	ЛДСП 16,0мм.	3/7
6	МБ.НМ.03.21.05.01.02-01	Стенка горизонтальная	1613 x 499	1	ЛДСП 16,0мм.	3/7
7	МБ.НМ.03.21.05.01.03-01	Стенка горизонтальная	1613 x 499	4	ЛДСП 16,0мм.	3/7

Пакет 4/7 - Ортопедическое основание 1600 x 2000

Пакет 5/7 - Механизм подъема

Пакет 6/7 - Газовая пружина 1000N

Пакет 7/7 -Фурнитура

Кровать "Зевс" ш.1400 (высота 1050); 1050x1460x2110

№	Обозначение	Наименование	Размеры,	Кол.	Материал	Пакет №
1	МБ.НМ.03.21.01.00.00 (1050)	Спинка головная в сборе	1448 x 1000	1	Сборочная единица	1/7
2	МБ.НМ.03.21.02.00.00	Спинка ножная	1448 x 295	1	Сборочная единица	1/7
3	МБ.НМ.03.21.03.00.00	Царга левая	2020 x 295	1	Сборочная единица	2/7
4	МБ.НМ.03.21.04.00.00	Царга правая	2020 x 295	1	Сборочная единица	2/7
5	МБ.НМ.03.21.05.01.01	Стенка вертикальная	1416 x 225	1	ЛДСП 16,0мм.	3/7
6	МБ.НМ.03.21.05.01.02	Стенка горизонтальная	1413 x 499	1	ЛДСП 16,0мм.	3/7
7	МБ.НМ.03.21.05.01.03	Стенка горизонтальная	1413 x 499	4	ЛДСП 16,0мм.	3/7

Пакет 4/7 - Ортопедическое основание 1400 x 2000

Пакет 5/7 - Механизм подъема

Пакет 6/7 - Газовая пружина 1000N

Пакет 7/7 -Фурнитура

Кровать "Зевс" ш.1600 (высота 1050); 1050x1660x2110

№	Обозначение	Наименование	Размеры,	Кол.	Материал	Пакет №
1	МБ.НМ.03.21.01.00.00-01 (1050)	Спинка головная в сборе	1648 x 1000	1	Сборочная единица	1/7
2	МБ.НМ.03.21.02.00.00-01	Спинка ножная	1648 x 295	1	Сборочная единица	1/7
3	МБ.НМ.03.21.03.00.00	Царга левая	2020 x 295	1	Сборочная единица	2/7
4	МБ.НМ.03.21.04.00.00	Царга правая	2020 x 295	1	Сборочная единица	2/7
5	МБ.НМ.03.21.05.01.01-01	Стенка вертикальная	1616 x 225	1	ЛДСП 16,0мм.	3/7
6	МБ.НМ.03.21.05.01.02-01	Стенка горизонтальная	1613 x 499	1	ЛДСП 16,0мм.	3/7
7	МБ.НМ.03.21.05.01.03-01	Стенка горизонтальная	1613 x 499	4	ЛДСП 16,0мм.	3/7

Пакет 4/7 - Ортопедическое основание 1600 x 2000

Пакет 5/7 - Механизм подъема

Пакет 6/7 - Газовая пружина 1000N

Пакет 7/7 -Фурнитура

Комплектовочная ведомость на фурнитуру

№	Наименование	Кол.
20	Эксцентрик	4
21	Дюбель ввинчиваемый DU 232 оцинкован. Ø 5 мм.	4
22	Заглушка для эксцентрика	4
23	Шурупы 4 * 16	40
24	Опора сфера Н=51 мм	20
25	Опора хром А263 Н=50 мм	4
26	Гайка колпачковая М8	4
27	Подпятник с гвоздем	2
28	Кронштейн стяжки угловой СК2	6
29	Уголок стяжки кроватной СК1	2
30	Болт М6х20	6
31	Винт М8х50	4
32	Винт М6х20	32



Допустимая распределенная нагрузка на одно спальное место с учетом веса матраса не более 150 кг

ГАРАНТИЙНЫЙ ТАЛОН

Изготовитель гарантирует соответствие мебели требованиям ГОСТ 16371-2014 "Мебель. Общие технические условия.", ТР ТС 025/2012 "О безопасности мебельной продукции." и ГОСТ 19917-2014 "Мебель для сидения и лежания. Общие технические условия." при соблюдении условий транспортирования, хранения, сборки и эксплуатации. В течении действия гарантийного срока изготовитель рассматривает претензии потребителей по качеству мебели и производит ремонт или замену деталей изделия.

Гарантийный срок эксплуатации : мебель бытовая - 24 месяца, мебель для сидения и лежания - 18 месяцев, мебель детская - 18 месяцев, мебель детская для сидения и лежания - 12 месяцев. Гарантийный срок при розничной продаже через торговую сеть исчисляется со дня продажи мебели.

Условия гарантии.

Претензии по комплектности фурнитуры принимаются с предъявлением инструкции по сборке и гарантийным талоном (копия).

Претензии по качеству деталей принимаются с предъявлением этикетки от упаковки.

Все гарантийные работы производятся только при предъявлении настоящего гарантийного талона.

СВИДЕТЕЛЬСТВО О ПРИЕМКЕ. ЗАКАЗ №

Мебель соответствует ГОСТ 16371-2014 , ТРТС 025/2012 и ГОСТ 19917-2014 и признана годной к эксплуатации.

Дата выпуска изделия _____

Дата реализации _____

С условиями гарантийного обслуживания ознакомлен _____

Талон сохранять в течении гарантийного срока.

(подпись покупателя)

Срок службы изделия 10 лет.

Претензии принимаются по адресу:

606400 Российская Федерация, Нижегородская обл., г.Балахна, ул. Челюскинцев, д. 27.

WEB-адрес: www.olmeko.ru Тел./факс: 8(83144)6-67-77



Последовательность сборки.

Закрепите опоры поз.24 при помощи шурупов поз.23 по имеющейся разметке на панелях поз.6, 7. На панель поз.5 установите подпятник поз.27, затем закрепите деталь на эксцентриковые стяжки поз.20, 21 к царгам поз.3, 4.

Соедините царги поз.3, 4 к спинке ножной поз.2 и спинке головной поз.1 на уголки поз.29 и кронштейны поз.28, по имеющейся разметке, винтами поз.32. На кронштейны поз.28 возле головной спинки поз.1 и кронштейны нижние возле ножной спинки поз.2 установите опоры поз.25 при помощи винтов поз.31 и гаек колпачковых поз.26.

Соберите ортопедическое основание согласно прилагаемой к нему инструкции по сборке. Соедините его с механизмом подъема и газовой пружиной согласно прилагаемой к ним схеме сборки. Установите собранную конструкцию между царг поз.3, 4 и закрепите на них механизмы подъема по разметке, болтами поз.30. Расставьте заглушки поз. 22. Прилагая усилия опустите ортопедическое основание в горизонтальное положение и уложите на него матрац. (тогда основание не будет подниматься **самостоятельно!**)

ПРАВИЛА И УСЛОВИЯ БЕЗОПАСНОЙ ЭКСПЛУАТАЦИИ.

1. Рекомендации по уходу за мебелью и ее эксплуатации

1.1 Помещение, в котором хранится или эксплуатируется мебель должно быть сухим с температурой воздуха не ниже +5С и не выше 40С. Необходимо предохранять поверхность изделия от механических повреждений. Допускается протирать поверхность сухой или влажной салфеткой без применения химических веществ.

2. Требования безопасности мебельной продукции при эксплуатации.

2.1 Использование мебельной продукции, выпущенной в обращение, должно осуществляться по назначению мебели, указанному в маркировке, инструкции по по сборке, эксплуатации и уходу, а также (при необходимости) с учетом допустимых предельных нагрузок, указанных изготовителем.

2.2 Мебельная продукция, поставляемая в разобранном виде, должна собираться в соответствии с приложенной изготовителем инструкцией по сборке, включающей комплектовочную ведомость и схему монтажа.

2.3 При эксплуатации мебельной продукции необходимо исключить попадание воды и иных жидкостей на элементы изделий мебели, соприкасающихся с полом.

2.4 При установке изделий мебели в непосредственной близости от нагревательных и отопительных приборов их поверхности во время эксплуатации должны быть защищены от нагрева. Температура нагрева элементов мебели не должна превышать +40С.