

## Рекомендации по обслуживанию и эксплуатации мебели

Качество и комплектность изделия рекомендуется проверять в магазине при покупке в распакованном виде.

Рекомендуется привлекать для сборки изделия квалифицированных специалистов.

Мебель должна храниться и эксплуатироваться в помещениях с температурой не ниже +2° и не выше +40° и относительной влажностью от 45% до 70%

Сборка изделия должна производиться в порядке, изложенном в настоящей инструкции. В процессе эксплуатации изделий необходимо периодически затягивать ослабленные винтовые соединения. В случае необходимости перемещения изделия по помещению перед перестановкой необходимо полностью освободить его от груза (одежда, матрас и т.п.) Во избежание поломки изделия передвижение производить, приподнимая его над уровнем пола. Поверхность деталей мебели следует беречь от попадания влаги во избежание разбухания и отклеивания кромки.

Не допускается расположение мебели ближе 50см от отопительных приборов и других источников тепла, а также под прямыми солнечными лучами. Это вызывает ускоренное старение, выцветание покрытия и деформацию деталей мебели.

Не допускается попадание на поверхности деталей агрессивных жидкостей (спирт, бензин, ацетон и т.п.)

Пыль с поверхности деталей мебели удалять чистой и сухой салфеткой из мягкой ткани (фланель, плюш и т.п.) Для очистки поверхностей от загрязнений использовать только специальные средства по уходу за мебелью, соответствующие характеру материала покрытия (необходимо ознакомиться с инструкцией производителя).

Любые поверхности необходимо беречь от ударов твердыми предметами во избежание появления царапин, вмятин, трещин, сколов и т.п.

При эксплуатации изделий со стеклянными дверями, полками и зеркалами важно помнить, что эксплуатация деталей из стекла и зеркала с трещиной сопряжена с риском получения травмы. При появлении трещин необходимо немедленно заменить поврежденную деталь.

Не допускается эксплуатация мебели для лежания без матраса. Не рекомендуется вставать ногами на изделия. Во избежание несчастных случаев и повреждения купленной Вами мебели не разрешайте детям прыгать на кровати. Нагрузка должна распределяться равномерно и не превышать разрешенную допустимую нагрузку

**ВАЖНО:** несоблюдение вышеизложенных рекомендаций, повлекшее возникновение недостатков изделия, может являться основанием для утраты права на гарантийное обслуживание.

## Гарантии изготовителя

Гарантийный срок эксплуатации изделия составляет: мебель бытовая - 24 мес., мебель для сидения и лежания, мебель детская-18мес., мебель детская для сидения и лежания-12мес. Гарантийный срок при розничной продаже через торговую сеть исчисляется со дня продажи мебели.

В период гарантийного срока изготовитель гарантирует ремонт изделий или его замену, если потребителем не нарушены правила транспортирования, хранения, сборки и эксплуатации.

Претензии предъявляются потребителем непосредственно в торгующую организацию, в которой была приобретена мебель, предъявив настоящую "инструкцию по сборке" и копию товарного чека.

Изготовитель гарантирует соответствие мебели требованиям ГОСТ 16371-2014 «Мебель»

Общие технические условия, ГОСТ 19917-2014 "Мебель для сидения и лежания. Общие технические условия" и требованиям ТР ТС 025/2012 "О безопасности мебельной продукции".

Срок службы изделия - 10 лет.

Предприятие-изготовитель оставляет за собой право без уведомления клиента вносить изменения в конструкцию изделия (в том числе замену фурнитуры), не ухудшающие его конструктивные и эксплуатационные характеристики.

**ВАЖНО:** сохраняйте, пожалуйста, инструкцию в случае повторной сборки мебели или рекламаций. В случае составления рекламации пользуйтесь обозначениями из данной инструкции по сборке.

С условиями гарантийного обслуживания, а также с рекомендациями по обслуживанию и эксплуатации мебели ознакомлен:  
(подпись клиента)

Штамп ОТК:

Штамп магазина:

Дата изготовления:

Дата продажи:



## Инструкция по сборке



### Шкаф-пенал 40.16 "Эльмира"

пр. КН.НМ.40.16.00.00.00

2135 x 500 x 412

(высота x ширина x глубина)



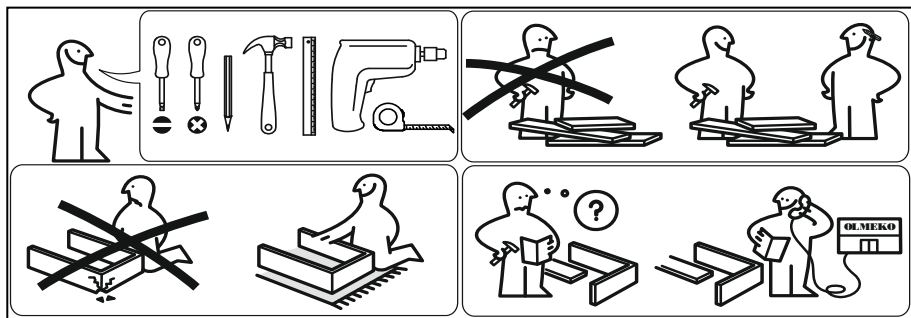
ООО МФ "Олимп-мебель"

Россия, 606400, Нижегородская область, г. Балахна, ул. Челюскинцев, 27

тел. 8(831) 266-00-29

сайт: [www/olmeko.ru](http://www.olmeko.ru)

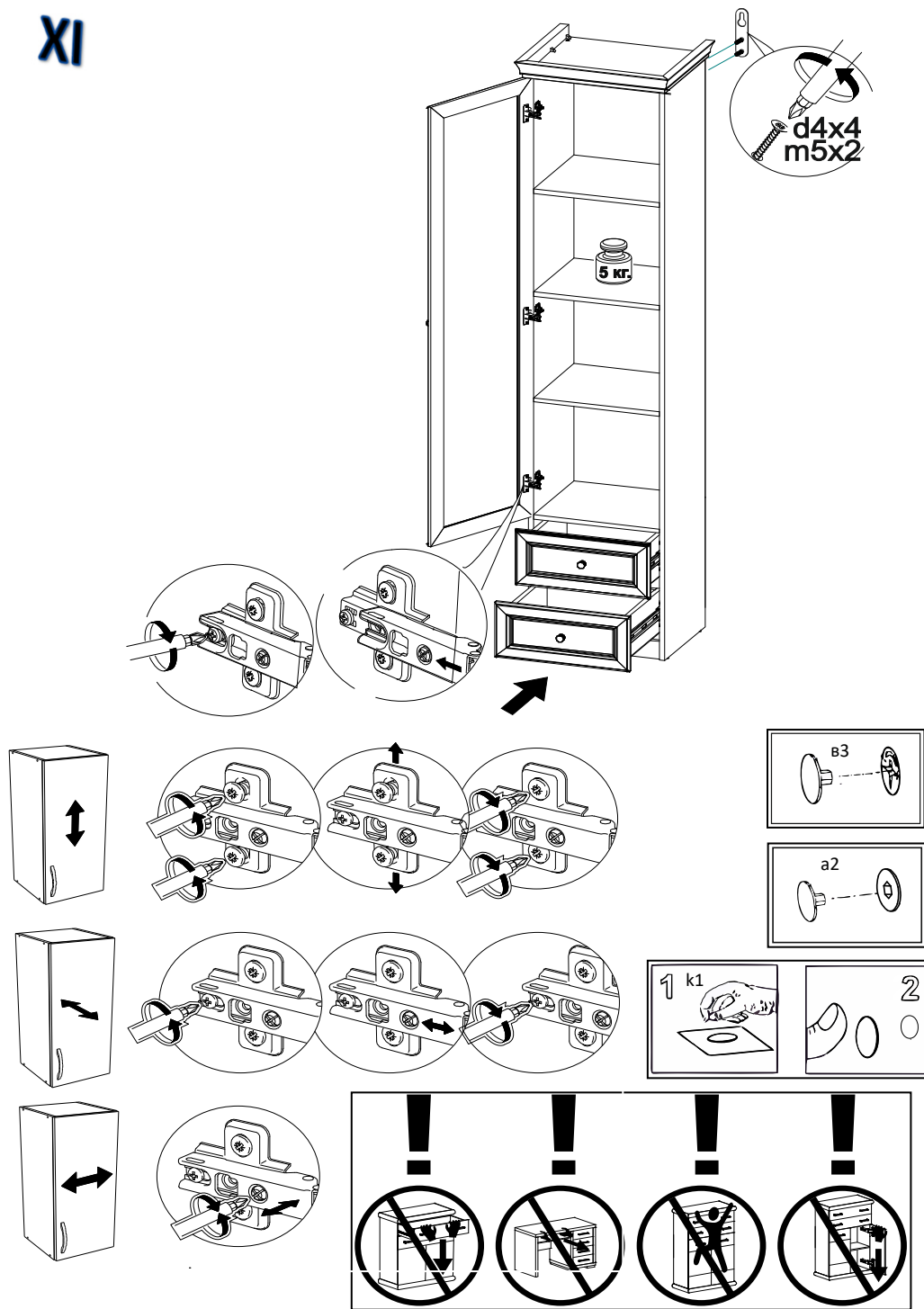
№ поз.	Обозначение	Наименование	Размеры детали, мм			Кол., шт
			длина	ширина	толщина	
1	КН.НМ.40.03.00.01.01	Стенка вертикальная	2072	362	16	1
2	КН.НМ.40.03.00.02.01	Стенка вертикальная	2072	362	16	1
3	КН.НМ.40.04.00.03.00	Стенкагоризонтальная	442	380	16	1
4	КН.НМ.40.04.00.04.00	Стенкагоризонтальная	408	362	16	2
5	КН.НМ.40.04.00.05.00	Полка	406	356	16	2
6	КН.НМ.40.04.00.06.00	Стенка вертикальная	408	64	16	1
7	КН.НМ.40.04.00.07.00	Фасадная стенка ящика в сборе	436	200	16	2
8	КН.НМ.40.03.00.08.00	Стенка ящика боковая левая	350	150	16	2
9	КН.НМ.40.03.00.09.00	Стенка ящика боковая правая	350	150	16	2
10	КН.НМ.40.04.00.10.00	Стенка ящика задняя	350	150	16	2
11	КН.НМ.40.04.00.11.00	Дно ящика ДВП	380	358	3,2	2
12	КН.НМ.40.01.00.12.00	Дверь в сборе	1598	436	16	1
13	КН.НМ.40.04.00.13.00	Профиль МДФ	498	60	28	1
14	КН.НМ.40.04.00.14.00	Профиль МДФ	410	60	28	1
15	КН.НМ.40.04.00.15.00	Профиль МДФ	410	60	28	1
16	КН.НМ.40.03.00.16.00	Стенка задняя ДВП	1618	437	3,2	1
17	КН.НМ.40.16.00.17.00	Стенка задняя ДВП	404	437	3,2	1
18	КН.НМ.40.08.00.11.00	Стенка горизонтальная	408	64	16	1



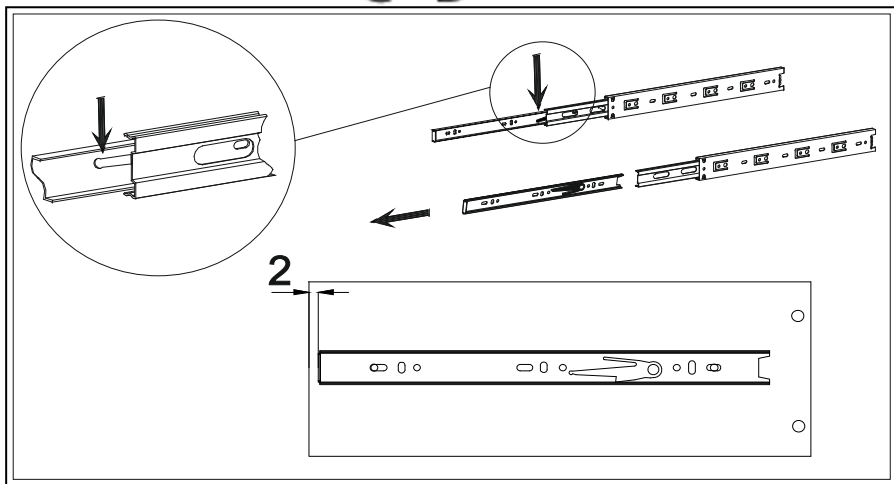
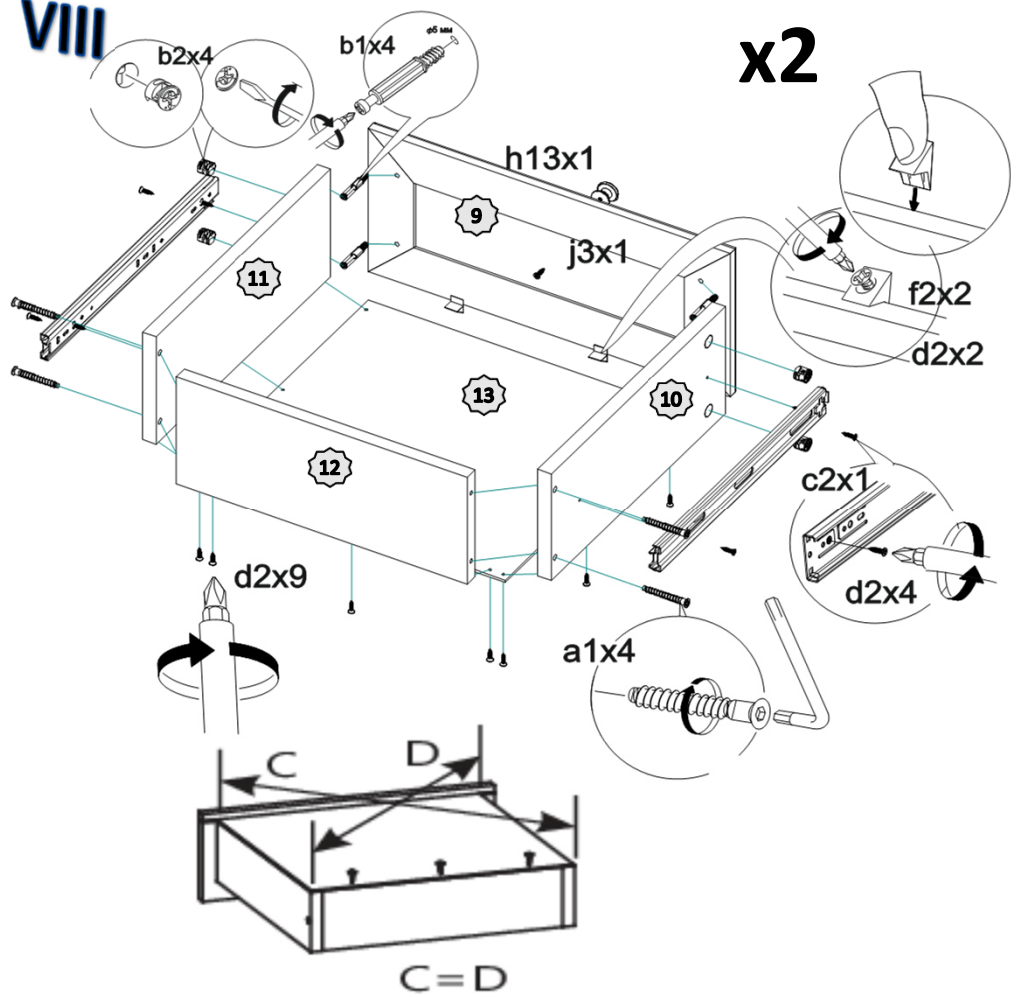
a1 12 шт	a2 12 шт	a3 1 шт	d4 4x30 - 4 шт	f3 10 шт.	f2 4 шт	i2 4 шт
b1 20 шт	b2 20 шт	b3 20 шт	m5 2 шт	g1 8x30 - 4 шт	d2 3,5x16 - 100 шт	k1 6 шт
i1 8 шт	e1 90° - 3шт	f1 4 шт	c2 350мм - 2 шт	j3 M4x12 - 2 шт	h13 3 шт	

**Важно: внешний вид фурнитуры может отличаться от указанного!!!**

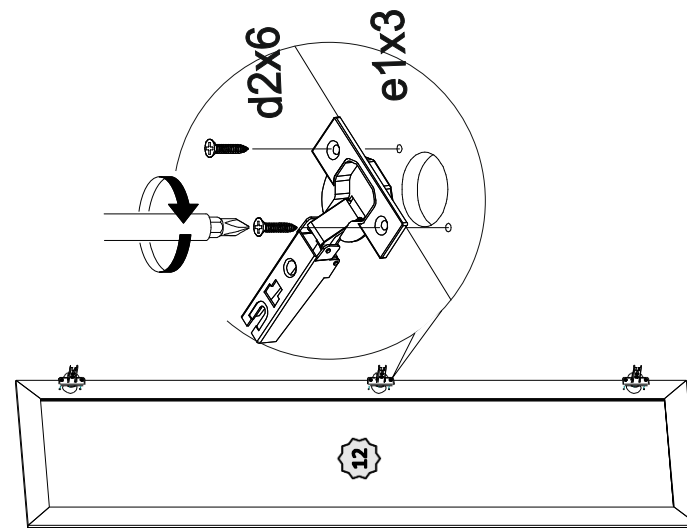
XI



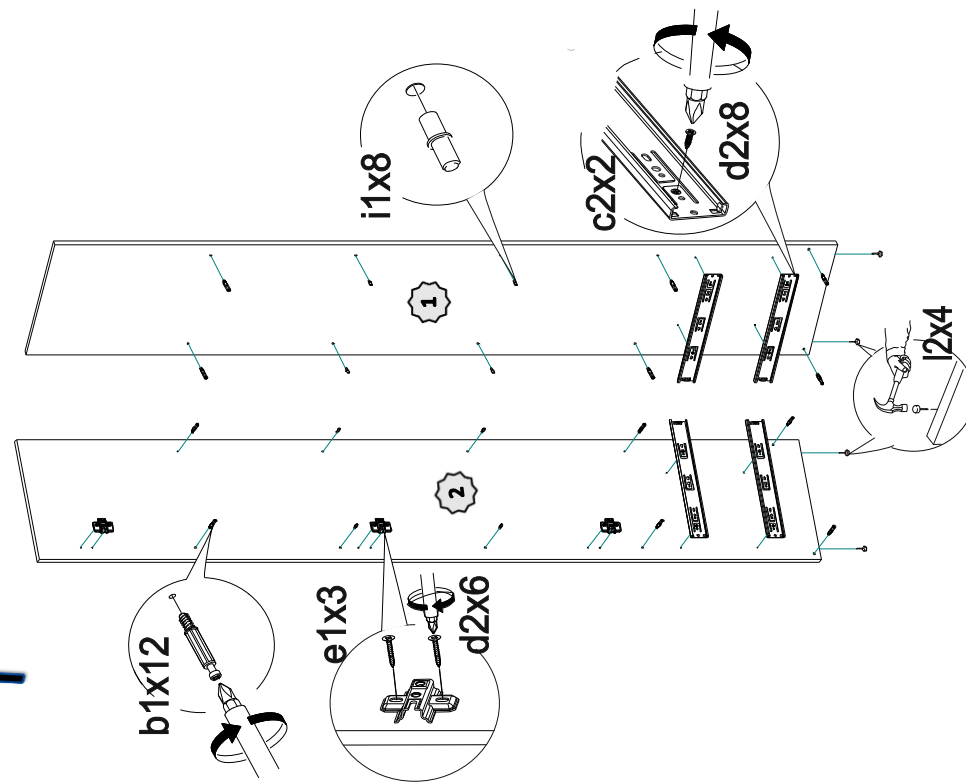
# VIII



||

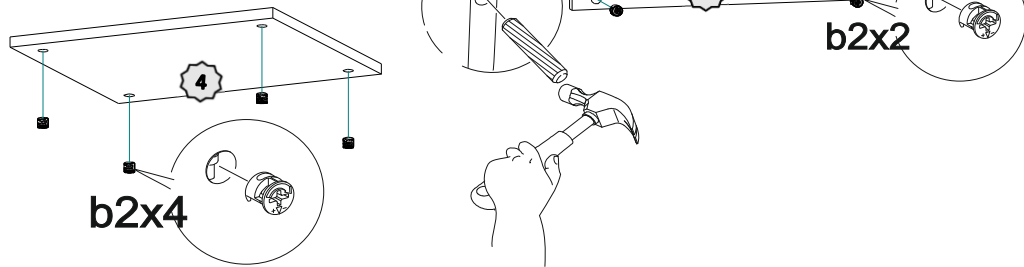


|



Дверь поз. 12 можно навешивать на правую и левую боковину

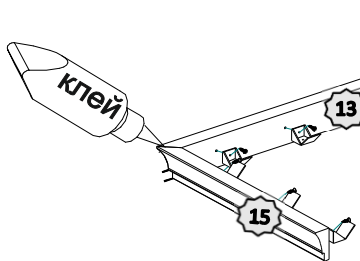
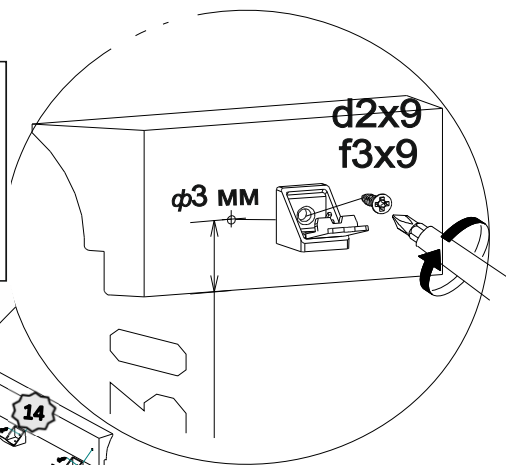
### III



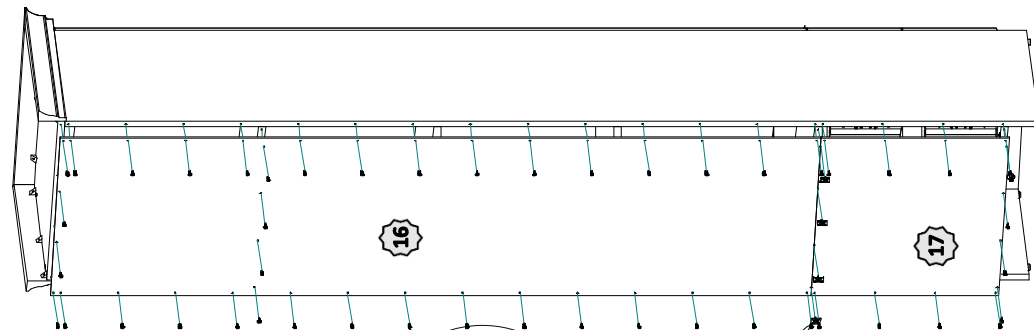
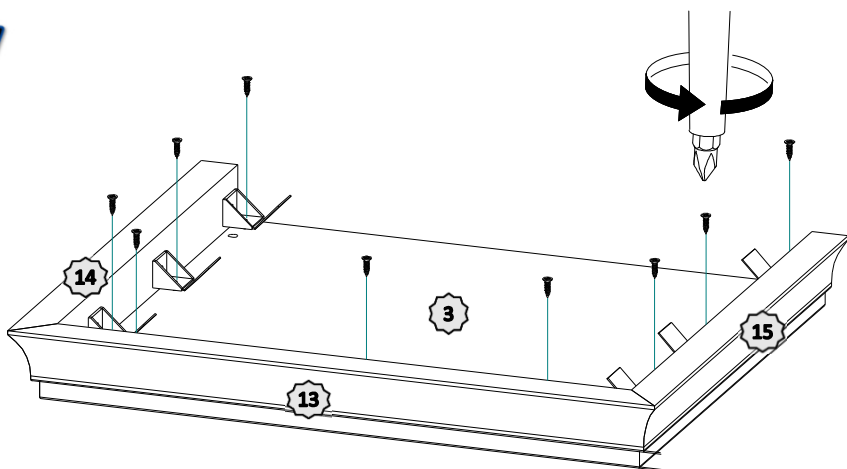
### IV



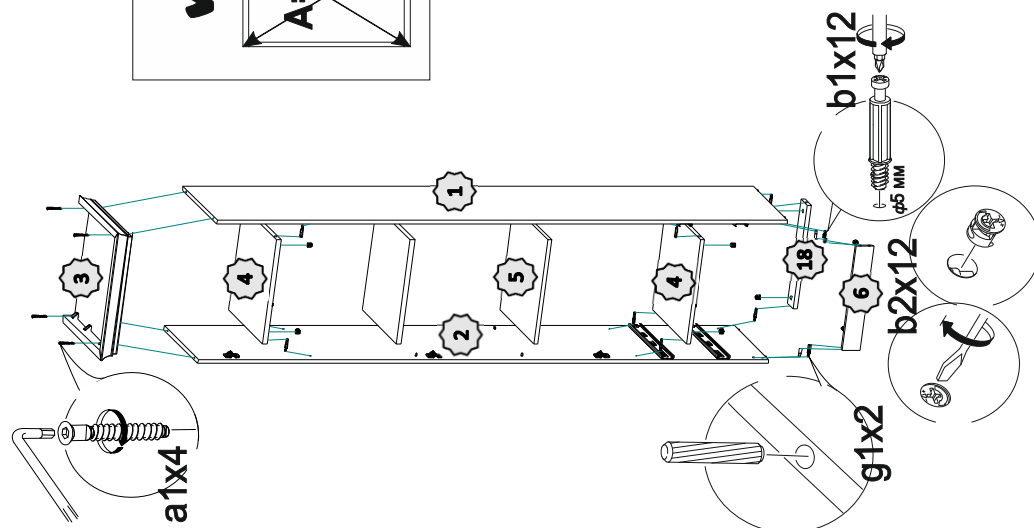
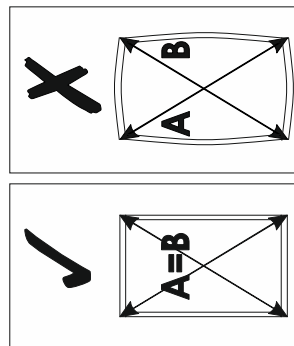
Нанести клей на склеиваемые поверхности тонким слоем. Выдержать 15 минут. Повторно нанести клей на склеиваемые поверхности. Плотно прижать на 1 минуту, выравнявая стык. Устанавливать карниз через 15 минут.



### V



### VII



### VI