



ООО МФ "Олимп - мебель"

ИНСТРУКЦИЯ ПО СБОРКЕ



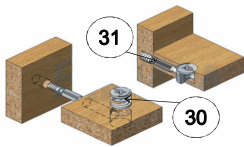
Тумба для теле и р/аппаратуры 30.04-03 "ДЕТРОЙТ"

630 x 1408 x 460

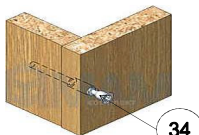


*** Предприятие - изготовитель оставляет за собой право на внесение изменений в конструкторско - технологическую документацию, усовершенствование конструкции изделия и замену фурнитуры на аналогичную. Перед сборкой внимательно ознакомьтесь с данной инструкцией. Проверьте комплектность фурнитуры и разберите ее по назначению. Упаковку и прокладочный материал можно использовать в качестве подстильного материала при сборке. Сборку производите на ровной поверхности. Подготовьте необходимые инструменты: плоскую и крестовую отвертки, дрель, рулетку.

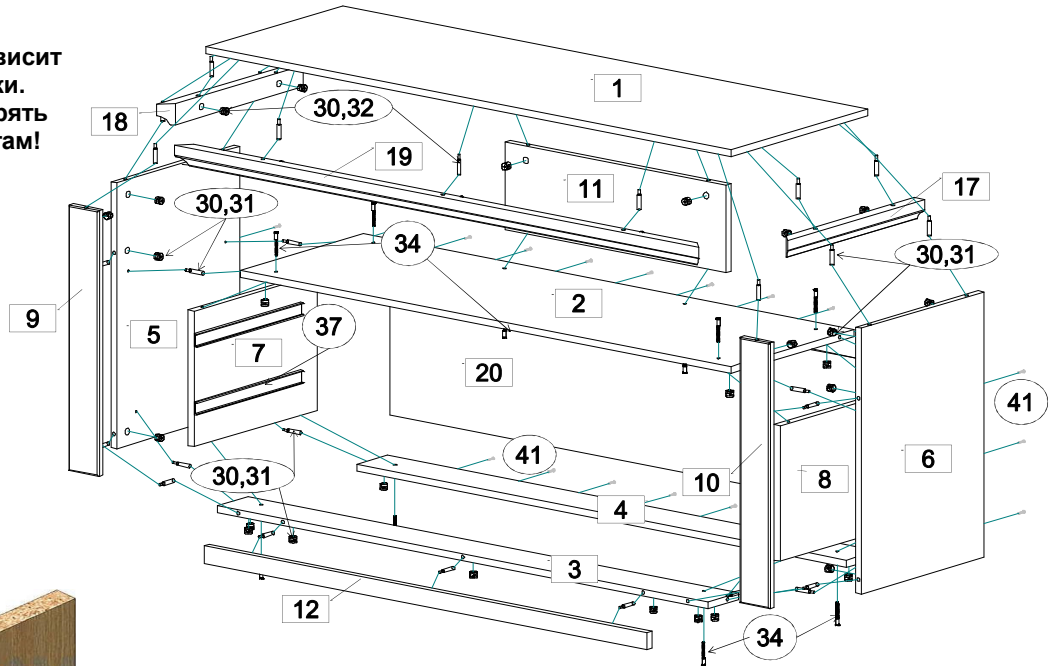
Качество мебели зависит от качества сборки. Рекомендуем доверять сборку специалистам!



Эксцентриковая стяжка



Евровинт 7 x 50



Комплектовочная ведомость на детали

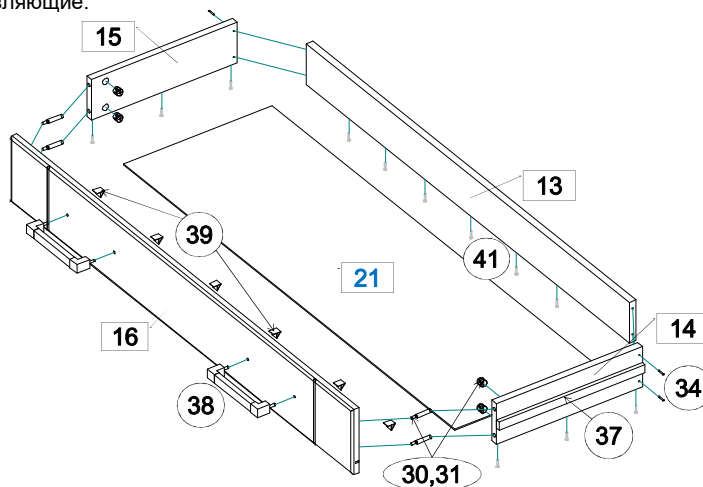
№	Обозначение	Наименование	Размеры,мм.	Кол.	Материал	Пакет №
1	КН.НМ.30.04.00.01.00-03	Крышка	1408 x 455	1	ЛДСП 16,0мм.	1/1
2	КН.НМ.30.04.00.02.00-03	Стенка горизонтальная	1306 x 404	1	ЛДСП 16,0мм.	1/1
3	КН.НМ.30.04.00.03.00-03	Стенка горизонтальная	1306 x 100	1	ЛДСП 16,0мм.	1/1
4	КН.НМ.30.04.00.04.00-03	Стенка горизонтальная	1306 x 100	1	ЛДСП 16,0мм.	1/1
5	КН.НМ.30.04.00.05.00-03	Стенка боковая левая	610 x 404	1	ЛДСП 16,0мм.	1/1
6	КН.НМ.30.04.00.06.00-03	Стенка боковая правая	610 x 404	1	ЛДСП 16,0мм.	1/1
7	КН.НМ.30.04.00.07.00-03	Стенка вертикальная	312 x 404	1	ЛДСП 16,0мм.	1/1
8	КН.НМ.30.04.00.08.00-03	Стенка вертикальная	312 x 404	1	ЛДСП 16,0мм.	1/1
9	КН.НМ.30.04.00.09.00-03	Стенка вертикальная	610 x 80	1	МДФ 16,0мм. / пленка ПВХ	1/1
10	КН.НМ.30.04.00.10.00-03	Стенка вертикальная	610 x 80	1	МДФ 16,0мм. / пленка ПВХ	1/1
11	КН.НМ.30.04.00.11.00-03	Стенка вертикальная	588 x 202	1	ЛДСП 16,0мм.	1/1
12	КН.НМ.30.04.00.12.00-03	Стенка вертикальная	1178 x 40	1	ЛДСП 16,0мм.	1/1
13	КН.НМ.30.04.00.13.00-03	Стенка ящика задняя	1106 x 100	2	ЛДСП 16,0мм.	1/1
14	КН.НМ.30.04.00.14.00-03	Стенка ящ.боков.правая	350 x 100	2	ЛДСП 16,0мм.	1/1
15	КН.НМ.30.04.00.15.00-03	Стенка ящ.боков.левая	350 x 100	2	ЛДСП 16,0мм.	1/1
16	КН.НМ.30.04.00.16.00-03	Фасадная стенка ящика	1172 x 160	2	МДФ 16,0мм. / пленка ПВХ	1/1
17	КН.НМ.30.04.00.17.00-03	Профиль МДФ	452	1	профиль	1/1
18	КН.НМ.30.04.00.18.00-03	Профиль МДФ	452	1	профиль	1/1
19	КН.НМ.30.04.00.19.00-03	Профиль МДФ	1402	1	профиль	1/1
20	КН.НМ.30.04.00.20.00-03	Стенка задняя ДВПО	1334 x 340	1	ДВПО 4,0мм	1/1
21	КН.НМ.30.04.00.21.00-03	Дно ящика ДВПО	1134 x 356	2	ДВПО 4,0мм	1/1

Последовательность сборки:

На стенки боковые поз.5,6 установите подпятники с гвоздем (поз.40). На стенки вертикальные поз.7,8 установите широкие наружные части шариковых направляющих (поз.37) шурупами поз.42. Закрепите профиль поз.17,18,19 на дюбелях (поз.32) установленных на крышке поз.1 и соедините их между собой уголком (поз.43) с шурупом (поз.41), после этого затяните эксцентрики (поз.30). Соедините стенки вертикальные поз.7,8,11 со стенками горизонтальными поз.2,3,4 евровинтами (поз.34). Соедините стенки боковые поз.5,6 со стенками горизонтальными поз.2,3,4 стяжкой эксцентриковой (поз.30,31). Соедините стенки вертикальные поз.9,10,12 со стенками боковыми поз.5,6 и горизонтальными поз.2,3 стяжкой эксцентриковой (поз.30,31). Соедините крышку поз.1 со стенками боковыми поз.5,6 и стенками вертикальными поз.9,10,11 стяжкой эксцентриковой (поз.30,31). Уложите собранный каркас тумбы лицевой стороной на пол. На задние кромки каркаса уложите стенку ДВПО поз.20. Выровняйте каркас по диагоналям и закрепите стенки ДВПО шурупами (поз.41). Установите заглушки (поз.33,35). Установите собранные ящики в проемы тумбы, отрегулируйте направляющие.

Сборка ящика.

1. Соедините стенки ящика боковые и заднюю поз.13,14,15 евровинтами (поз.34).
2. Соедините переднюю стенку ящика поз.16 со стенками боковыми поз.14, 15 стяжкой эксцентриковой (поз.30, 31).
3. Вставьте дно ящика ДВПО поз.21 в паз передней стенки поз.16 и закрепите шурупами (поз.41) к стенкам ящика поз.13,14,15 в пазу передней стенки закрепите ее фиксатором и шурупом (поз.39,41).
4. К боковым стенкам ящика поз.14,15 шурупами (поз.42) закрепите узкие внутренние планки от шариковых направляющих (поз.37). Установите заглушки (поз.33).



ПРАВИЛА И УСЛОВИЯ БЕЗОПАСНОЙ ЭКСПЛУАТАЦИИ.

1. **Рекомендации по уходу за мебелью и ее эксплуатации**
 - 1.1 Помещение, в котором хранится или эксплуатируется мебель должно быть сухим с температурой воздуха не ниже +5С и не выше 40С. Необходимо предохранять поверхность изделия от механических повреждений. Допускается протирать поверхность сухой или влажной салфеткой без применения химических веществ.
2. **Требования безопасности мебельной продукции при эксплуатации.**
 - 2.1 Использование мебельной продукции, выпущенной в обращение, должно осуществляться по назначению мебели, указанному в маркировке, инструкции по по сборке, эксплуатации и уходу, а также (при необходимости) с учетом допустимых предельных нагрузок, указанных изготовителем.
 - 2.2 Мебельная продукция, поставляемая в разобранном виде, должна собираться в соответствии с приложенной изготовителем инструкцией по сборке, включающей комплектовочную ведомость и схему монтажа.
 - 2.3 При эксплуатации мебельной продукции необходимо исключить попадание воды и иных жидкостей на элементы изделий мебели, соприкасающихся с полом. При монтаже моек, раковин в изделиях мебели для кухонь, ванных комнат, лабораторной мебели должна быть предусмотрена их гидроизоляция в местах контакта с поверхностью корпуса изделия мебели.
 - 2.4 При установке изделий мебели в непосредственной близости от нагревательных и отопительных приборов их поверхности во время эксплуатации должны быть защищены от нагрева. Температура нагрева элементов мебели не должна превышать +40С.

Комплектовочная ведомость на фурнитуру

№	Наименование	Кол.
30	Эксцентрик	40
31	Дюбель винчиваемый DU 232 оцин. D=5мм.	33
32	Дюбель винчиваемый Titus L=24мм	7
33	Заглушка для эксцентрика	33
34	Евровинт 7x50	18
35	Заглушка для евровинта	18
36	Ключ для евровинта	1
37	Направляющая шариковая L=350мм H=45мм	2
38	Ручка	4
39	Фиксатор для задней стенки	12
40	Подпятник с гвоздем	4
41	Шуруп 3x16	58
42	Шуруп 3,5x16	24
43	Уголок	2



ГАРАНТИЙНЫЙ ТАЛОН

Изготовитель гарантирует соответствие мебели требованиям ГОСТ 16371-2014 "Мебель. Общие технические условия." и ТР ТС 025/2012 "О безопасности мебельной продукции." при соблюдении условий транспортирования, хранения, сборки и эксплуатации. В течении действия гарантийного срока изготовитель рассматривает претензии потребителей по качеству мебели и производит ремонт или замену деталей изделия.

Гарантийный срок эксплуатации: мебель бытовая - 24 месяца, мебель для сидения и лежания - 18 месяцев, мебель детская - 18 месяцев, мебель детская для сидения и лежания - 12 месяцев. Гарантийный срок при розничной продаже через торговую сеть исчисляется со дня продажи мебели.

Условия гарантии.

Претензии по некомплектности фурнитуры принимаются с предъявлением инструкции по сборке и гарантийным талоном (копия).

Претензии по качеству деталей принимаются с предъявлением этикетки от упаковки.

Все гарантийные работы производятся только при предъявлении настоящего гарантийного талона.

СВИДЕТЕЛЬСТВО О ПРИЕМКЕ. ЗАКАЗ №

Мебель соответствует ТРТС 025/2012, ГОСТ 16371-2014 и признана годной к эксплуатации.

Дата выпуска изделия _____

Дата реализации _____

С условиями гарантийного обслуживания ознакомлен _____

Талон сохранять в течении гарантийного срока.

(подпись покупателя)

Срок службы изделия 10 лет.

Претензии принимаются по адресу:

606400 Российская Федерация, Нижегородская обл., г.Балахна, ул. Челюскинцев, д. 27.

WEB-адрес: www.olmeko.ru Тел./факс: 8(83144)6-67-77

