



ООО МФ "Олимп-мебель"

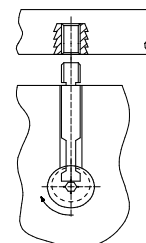
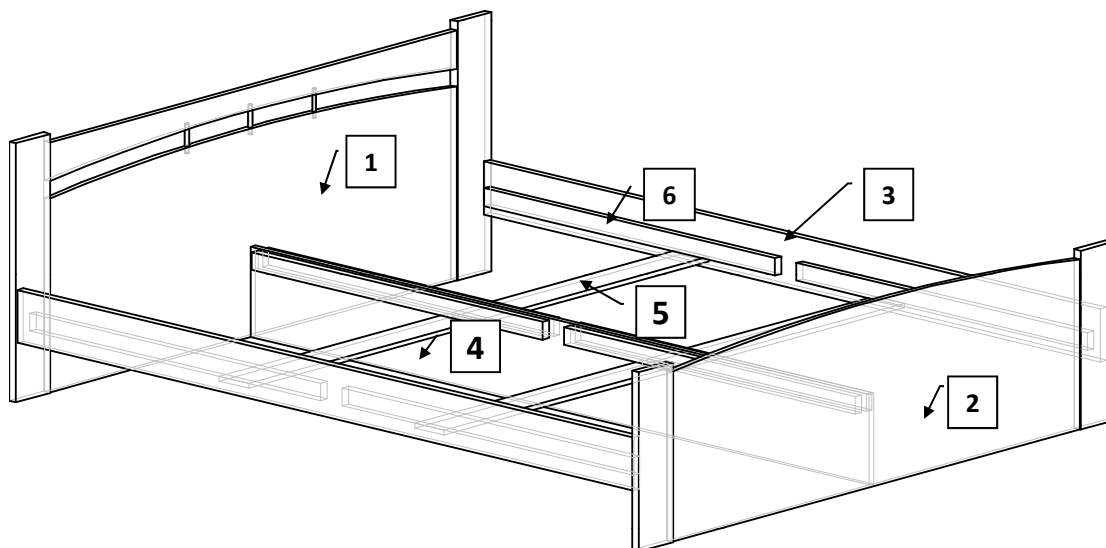
ИНСТРУКЦИЯ ПО СБОРКЕ



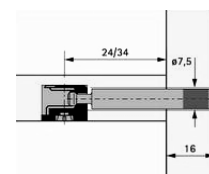
Кровать (1600)

884 x 1660 x 2064

*** Предприятие - изготовитель оставляет за собой право на внесение изменений в конструкторско - технологическую документацию, усовершенствование конструкции изделия и замену фурнитуры на аналогичную. Перед сборкой внимательно ознакомьтесь с данной инструкцией. Проверьте комплектность фурнитуры и разберите ее по назначению. Упаковку и прокладочный материал можно использовать в качестве подстилочного материала при сборке. Сборку производите на ровной поверхности.



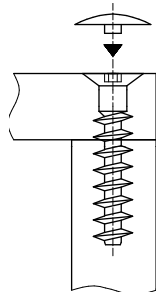
Стяжка эксцентриковая



Дюбель концевой

Комплектовочная ведомость на детали

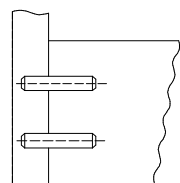
№	Обозначение	Наименование	Размеры, мм.	Кол.	Материал	Пакет №
1	КН.НМ.06.15.00.34.00-01	Спинка головная	1460 x 880	1	ЛДСП 22/16	1/4
2	КН.НМ.06.15.00.35.00-01	Спинка ножная	1460 x 628	1	ЛДСП 22/16	1/4
3	КН.НМ.06.15.00.85.00	Царга	2020 x 180	2	ЛДСП 16	2/4
4	КН.НМ.06.15.00.36.00	Стенка вертикальная	2026 x 308	1	ЛДСП 16	2/4
5	КН.НМ.06.15.00.06.00	Стенка горизонтальная	800 x 96	4	ЛДСП 16	1/4
6	КН.НМ.06.15.00.07.00	Стенка вертикальная	954 x 60	8	МДФ 22	2/4
7	Артикул 06180000	Бескаркасное основание	1950 x 800	2		3/4, 4/4



Евровинт 7 x 50

Комплетовочная ведомость на фурнитуру

№	Наименование	Кол-во
8	Евровинт 7×50	16
9	Заглушка для евроинта	16
10	Наконечник	9
11	Эксцентрик	12
12	Заглушка для эксцентрика	12
13	Ключ для евроинта	1
14	Шкант 8×30	20
15	Шуруп 4×35	56
16	Шуруп 3×16	18
17	Дюбель концевой Hettich DU 107	6
18	Дюбель ввинчиваемый DU 232 оцинкован. Ø 5 мм.	6

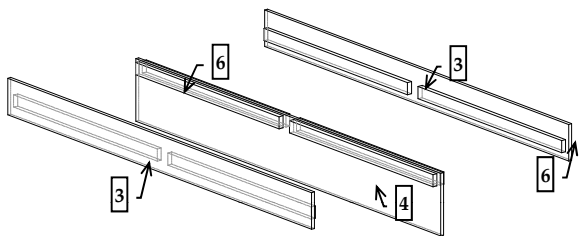


соединение шкантами

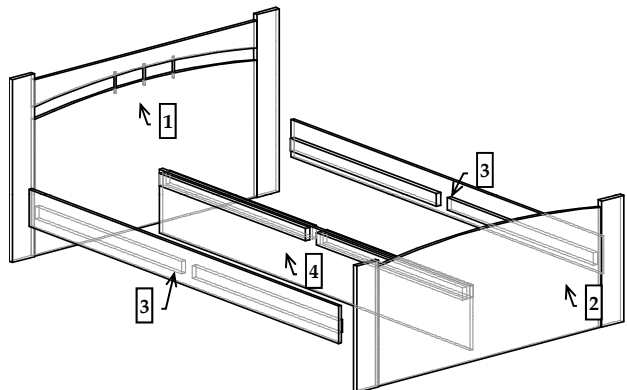


ПОСЛЕДОВАТЕЛЬНОСТЬ СБОРКИ

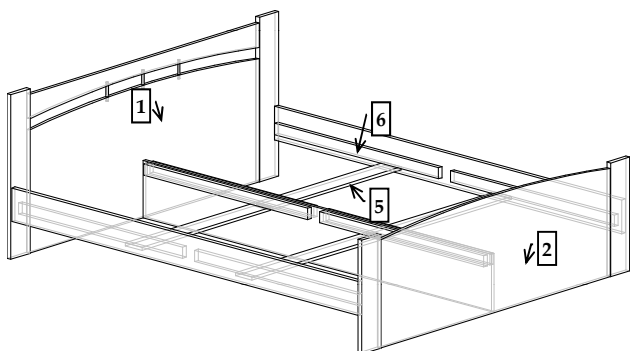
Внимательно ознакомьтесь со схемой сборки, сверяясь с комплектовочной ведомостью на изделие. Согласно комплектовочной ведомости определите расположение деталей в изделии и порядок их сборки. Сборка производится на ровном полу, укрытом материалом, предотвращающим повреждение покрытия пола и деталей мебели. Подготовьте необходимые для сборки инструменты.



На спинке головной поз.1, спинке ножной поз. 2 и стенке вертикальной поз.4 закрепите наконечники поз. 9 шурупами 3 x 16 поз.16. Шурупами 4 x 35 поз.15 закрепите стенки вертикальные поз.6 к царгам поз. 3 и стенке вертикальной поз. 4.



Эксцентриковой стяжкой (дюбель концевой поз.17 и эксцентрик поз.11) и шкантами 8 x 30 поз.14 соедините спинку головную поз. 1 со стенкой вертикальной поз. 4. Эксцентриковой стяжкой (дюбель концевой поз.17 и эксцентрик поз.11) и шкантами 8 x 30 поз. 14 соедините спинку головную поз. 1 с царгами поз. 3. Эксцентриковой стяжкой (дюбель ввинчиваемый поз.18 и эксцентрик поз.11) и шкантами 8 x 30 поз.14 соедините спинку ножную поз. 2 со стенкой вертикальной поз. 4 и царгами поз. 3.



Евровинтами 7 x 50 поз. 8 соедините стенки горизонтальные поз. 5 со стенками вертикальными поз. 6. Установите в крайние отверстия Ø 8 в стенках вертикальных поз. 6 шканты 8 x 30 поз. 14. Растяните бескаркасное основание на стенках вертикальных поз. 6, используя шканты 8 x30 поз.14 в качестве упора. Закрепите крайние планки бескаркасного основания шурупами 4 x 35 поз. 15.

ПРАВИЛА И УСЛОВИЯ БЕЗОПАСНОЙ ЭКСПЛУАТАЦИИ.

1. Рекомендации по уходу за мебелью и ее эксплуатации

1.1 Помещение, в котором хранится или эксплуатируется мебель должно быть сухим с температурой воздуха не ниже +5С и не выше 40С. Необходимо предохранять поверхность изделия от механических повреждений. Допускается протирать поверхность сухой или влажной салфеткой без применения химических веществ.

2. Требования безопасности мебельной продукции при эксплуатации.

2.1 Использование мебельной продукции, выпущенной в обращение, должно осуществляться по назначению мебели, указанному в маркировке, инструкции по сборке, эксплуатации и уходу, а также (при необходимости) с учетом допустимых предельных нагрузок, указанных изготовителем.

2.2 Мебельная продукция, поставляемая в разобранном виде, должна собираться в соответствии с приложенной изготовителем инструкцией по сборке, включающей комплекточную ведомость и схему монтажа.

2.3 При эксплуатации мебельной продукции необходимо исключить попадание воды и иных жидкостей на элементы изделий мебели, соприкасающихся с полом.

2.4 При установке изделий мебели в непосредственной близости от нагревательных и отопительных приборов их поверхности во время эксплуатации должны быть защищены от нагрева. Температура нагрева элементов мебели не должна превышать +40С.

ГАРАНТИЙНЫЙ ТАЛОН

Изготовитель гарантирует соответствие мебели требованиям и ТР ТС 025/2012 "О безопасности мебельной продукции." ГОСТ 16371-93 "Мебель. Общие технические условия." и ГОСТ 19917-93 "Мебель для сидения и лежания. Общие технические условия." при соблюдении условий транспортирования, хранения, сборки и эксплуатации. В течении действия гарантийного срока изготовитель рассматривает претензии потребителей по качеству мебели и производит ремонт или замену деталей изделия. Гарантийный срок эксплуатации 24 месяца со дня продажи мебели через торговую сеть

Условия гарантии.

Претензии по некомплектности фурнитуры принимаются с предъявлением инструкции по сборке и гарантийным талоном (копия).

Претензии по качеству деталей принимаются с предъявлением этикетки от упаковки.

Все гарантийные работы производятся только при предъявлении настоящего гарантийного талона.

СВИДЕТЕЛЬСТВО О ПРИЕМКЕ. ЗАКАЗ №

Мебель соответствует ТР ТС 025/2012, ГОСТ 16371-93, ГОСТ 19917-93 и признана годной к эксплуатации.

Дата выпуска изделия _____

Дата реализации _____

С условиями гарантийного обслуживания ознакомлен _____

Талон сохранять в течении гарантийного срока.

(подпись покупателя)

Срок службы изделия 10 лет.

Претензии принимаются по адресу:

606400 Российская Федерация, Нижегородская обл., г.Балахна, ул. Челюскинцев, д.27.

WEB-адрес: www.olmeko.ru Тел./факс: 8(83144)6-67-77

