

Рекомендации по обслуживанию и эксплуатации за мебелью

Качество и комплектность изделия рекомендуется проверять в магазине при покупке в распакованном виде.

Рекомендуется привлекать для сборки изделия квалифицированных специалистов.

Мебель должна храниться и эксплуатироваться в помещениях с температурой не ниже +5 ° и не выше +40° и относительной влажностью от 45% до 70%

Сборка изделия должна производиться в порядке, изложенном в настоящей инструкции. В процессе эксплуатации изделия необходимо периодически затягивать ослабленные винтовые соединения. В случае необходимости перемещения изделия по помещению перед перестановкой необходимо полностью освободить его от груза (одежда, матрас и т.п.) Во избежание поломки изделия передвижение производить приподняв его над уровнем пола

Поверхность деталей мебели следует беречь от попадания влаги во избежание разбухания и отклеивания кромок.

Не допускается расположение мебели ближе 50 см от отопительных приборов и других источников тепла, а так же под прямыми солнечными лучами. Вызывает ускоренное старение, выцветание покрытия и деформацию деталей мебели.

Не допускается попадание на поверхности деталей агрессивных жидкостей (спирт, бензин, ацетон и т.п.)

Пыль с поверхности деталей мебели удалять чистой и сухой салфеткой из мягкой ткани (фланель, плюш и т.п.). Для очистки поверхности мебели от загрязнений использовать только специальные средства по уходу за мебелью, соответствующие характеру материала покрытия (необходимо ознакомиться с инструкцией производителя).

Любые поверхности мебели необходимо беречь от ударов твердыми предметами во избежание появления царапин, вмятин, трещин, сколов и т.п.

При эксплуатации изделий со стеклянными дверями, полками и зеркалами важно помнить, что эксплуатация деталей из стекла и зеркала с трещиной сопряжена с риском получения травмы. При появлении трещин необходимо немедленно заменить поврежденную деталь.

Не допускается эксплуатация мебели для лежания без матраса. Не рекомендуется вставать ногами на изделия, сидеть на подлокотниках. Во избежание несчастных случаев и повреждения купленной в аши мебели не разрешайте детям прыгать на кровати. Нагрузка должна распределяться равномерно и не превышать разрешенную допустимую нагрузку.

ВАЖНО: несоблюдение вышеизложенных рекомендаций, повлекшее возникновение недостатков изделия, может являться основанием для утраты права на гарантийное обслуживание.

Гарантии изготовителя

Гарантийный срок эксплуатации изделия составляет: мебель бытовая - 24 мес., мебель для сидения и лежания, мебель детская - 18 мес., мебель детская для сидения и лежания - 12 мес. Гарантийный срок при розничной продаже через торговую сеть исчисляется со дня продажи мебели.

В период гарантийного срока изготовитель гарантирует ремонт изделий или его замену, если потребителем не нарушены правила транспортирования, хранения, сборки и эксплуатации.

Претензии предъявляются потребителем непосредственно в торгующую организацию, в которой была приобретена мебель, предъявив настоящую "инструкцию по сборке" и копию товарного чека.

Предприятие-изготовитель оставляет за собой право вносить изменения в конструкцию изделия (в том числе замену фурнитуры), не ухудшающие его конструктивные и эксплуатационные характеристики.

ВАЖНО: сохраняйте, пожалуйста, инструкцию в случае повторной сборки мебели или рекламации. В случае составления рекламации пользуйтесь обозначениями из данной инструкции по сборке.

С условиями гарантийного обслуживания, а также с рекомендациями по обслуживанию и эксплуатации за мебелью ознакомлен:

_____ (подпись клиента)

ООО МФ "Олимп-мебель" 606400 Россия, Нижегородская обл., г.Балахна,
ул.Челюскинцев 27

ОЛМЕКО
мебельная фабрика



Срок службы 10 лет

ЕАЭС N RU Д-РУ.РА03.В.82294/22 Мебель бытовая на каркасе
из древесных материалов в том числе в наборах и отдельными изделиями,
в том числе с применением металлических конструкций (кроме детской)

Шкаф «Италия», «Монако», «Афина»

Шкаф (с зеркалом) «Италия», «Монако», «Афина»

Дата: _____ Штамп ОТК: _____ Соответствует требованиям: ТР ТС 025/2012

ТУ 31.09.10-003-89876601-2022

Гарантийный срок: Мебель бытовая - 24 мес., мебель детская - 18 мес., мебель для сидения и лежания - 18 мес., мебель детская для сидения и лежания - 12 мес.

ОЛМЕКО
мебельная фабрика

Инструкция по сборке

Шкаф4-х дверный «Италия»

пр.КН.НМ.47.01.00.00.00
2 170 16 00 580
(высота*ширина*глубина)



Шкаф4-х дверный с зеркалом «Италия»

пр.КН.НМ.47.01.00.00.00
2 170 16 00 580
(высота*ширина*глубина)



Шкаф4-х дверный «Монако»

пр.КН.НМ.47.01.00.00.00-01
2 104 16 00 580
(высота*ширина*глубина)



Шкаф4-х дверный с зеркалом «Монако»

пр.КН.НМ.47.01.00.00.00-01
2 104 16 00 580
(высота*ширина*глубина)



Шкаф4-х дверный «Афина»

пр.КН.НМ.47.01.00.00.00-02
2 104 16 00 580
(высота*ширина*глубина)



Шкаф4-х дверный с зеркалом «Афина»

пр.КН.НМ.47.01.00.00.00-02
2 104 16 00 580
(высота*ширина*глубина)



ООО МФ "Олимп-мебель"

Россия, 606400, Нижегородская область, г.Балахна, ул.Челюскинцев, 27

тел. 8(831) 266-00-29

сайт: www.olmeko.ru

| № | Обозначение | Наименование | Размеры детали, мм. | | | Кол. |
|----|----------------------|------------------------|---------------------|--------|---------|------|
| | | | длина | ширина | толщина | |
| 1 | КН.НМ.47.01.00.01.00 | Стенка горизонтальная | 1600 | 560 | 16 | 1 |
| 2 | КН.НМ.47.01.00.02.00 | Стенка горизонтальная | 1566 | 560 | 16 | 1 |
| 3 | КН.НМ.47.01.00.03.00 | Стенка вертикальная | 2040 | 560 | 16 | 1 |
| 4 | КН.НМ.47.01.00.04.00 | Стенка вертикальная | 2040 | 560 | 16 | 1 |
| 5 | КН.НМ.47.01.00.05.00 | Стенка вертикальная | 2023 | 560 | 16 | 1 |
| 6 | КН.НМ.47.01.00.06.00 | Стенка вертикальная | 2023 | 560 | 16 | 1 |
| 7 | КН.НМ.47.01.00.07.00 | Стенка горизонтальная | 766 | 550 | 16 | 2 |
| 8 | КН.НМ.47.01.00.08.00 | Стенка горизонтальная | 384 | 550 | 16 | 2 |
| 9 | КН.НМ.47.01.00.09.00 | Полка | 382 | 550 | 16 | 8 |
| 10 | КН.НМ.47.01.00.10.00 | Ребро жесткости | 766 | 128 | 16 | 1 |
| 12 | КН.НМ.47.01.00.12.00 | Стенка задняя ДВПО | 2052 | 390 | 2,5 | 2 |
| 13 | КН.НМ.47.01.00.13.00 | Стенка задняя ДВПО | 2052 | 406 | 2,5 | 2 |
| 14 | | Профиль соединительный | 2020 | | | 1 |
| 15 | | Штанга овальная | 760 | | | 1 |

Карнизы

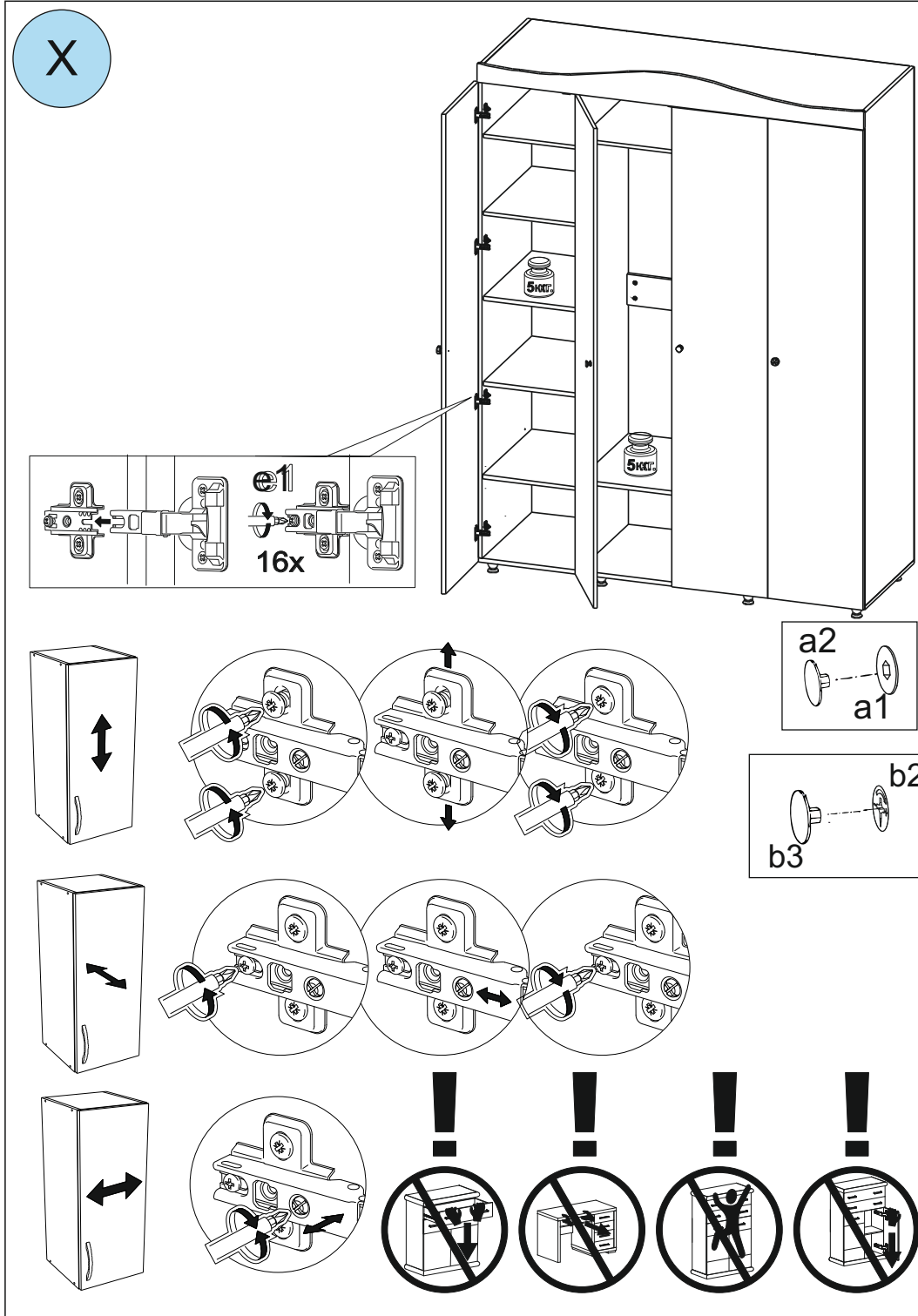
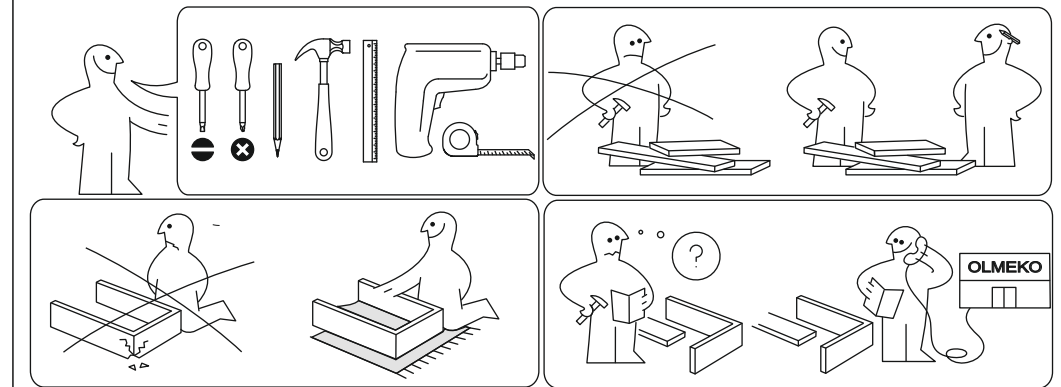
| | | | | | | |
|----|-------------------------|---------------------------|------|-----|------|---|
| 28 | КН.НМ.47.01.00.28.00 | Карниз ПВХ в сборе Италия | 1600 | 133 | 18,5 | 1 |
| 28 | КН.НМ.47.01.00.28.00-01 | Карниз ПВХ Монако | 1600 | 70 | 16 | 1 |
| 28 | КН.НМ.47.01.00.28.00-02 | Карниз ПВХ Афина | 1600 | 70 | 16 | 1 |

Фасады для шкафа 4-х дверного

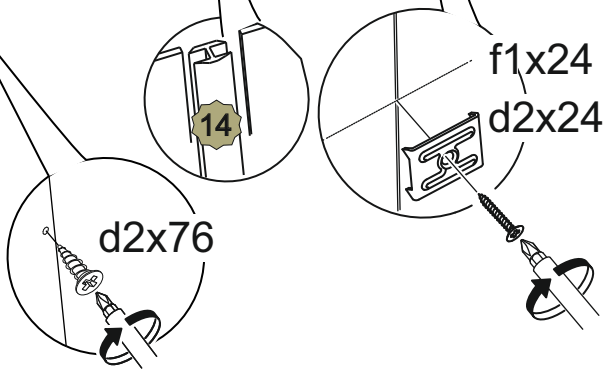
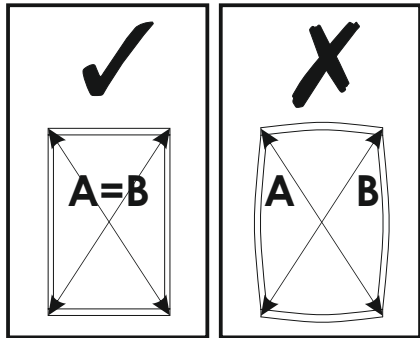
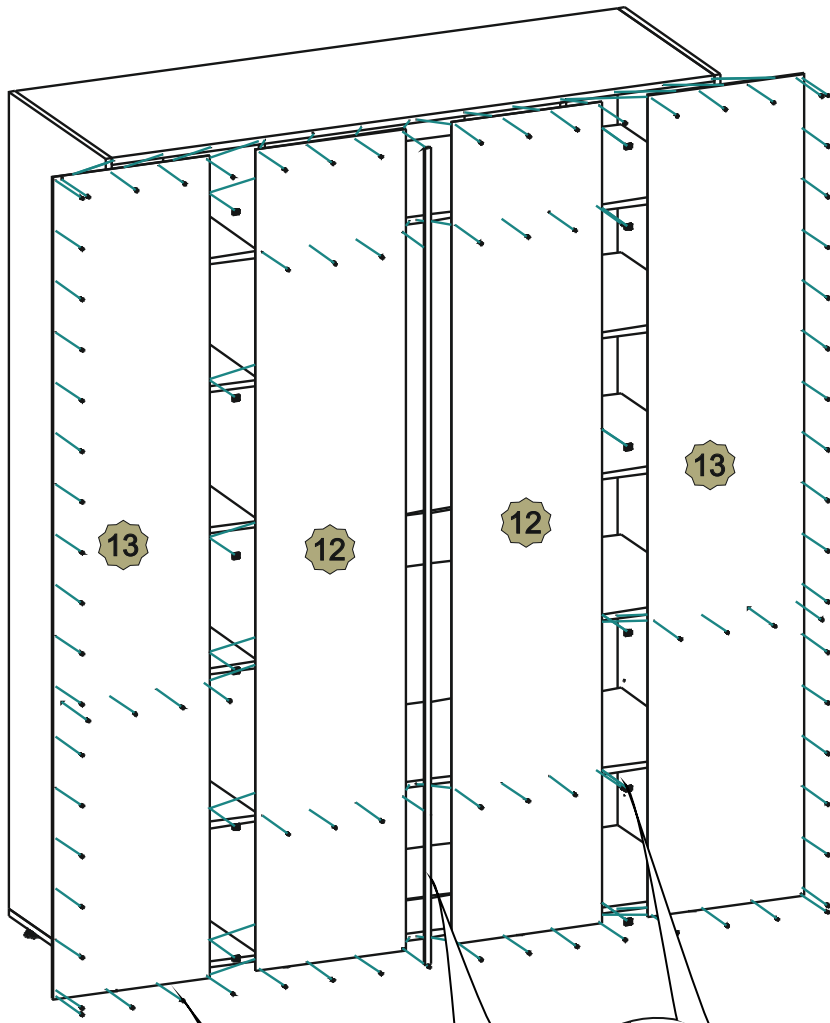
| | | | | | | |
|----|-------------------------|--------------------------|------|-----|----|---|
| 30 | КН.НМ.47.01.00.30.00 | Дверь ПВХ в сборе Италия | 1984 | 396 | 16 | 4 |
| 30 | КН.НМ.47.01.00.30.00-01 | Дверь ПВХ Монако | 1984 | 396 | 16 | 4 |
| 30 | КН.НМ.47.01.00.30.00-02 | Дверь ПВХ Афина | 1984 | 396 | 16 | 4 |

Фасады для шкафа 4-х дверного с зеркалом

| | | | | | | |
|----|-------------------------|-----------------------------|------|-----|----|---|
| 34 | КН.НМ.47.01.00.34.00 | Зеркало | 1870 | 282 | 4 | 2 |
| 30 | КН.НМ.47.01.00.30.00 | Дверь ПВХ в сборе Италия | 1984 | 396 | 16 | 2 |
| 33 | КН.НМ.47.01.00.33.00 | Дверь ПВХ с зеркалом Италия | 1984 | 396 | 16 | 2 |
| 30 | КН.НМ.47.01.00.30.00-01 | Дверь ПВХ Монако | 1984 | 396 | 16 | 2 |
| 33 | КН.НМ.47.01.00.33.00-01 | Дверь ПВХ с зеркалом Монако | 1984 | 396 | 16 | 2 |
| 30 | КН.НМ.47.01.00.30.00-02 | Дверь ПВХ Афина | 1984 | 396 | 16 | 2 |
| 33 | КН.НМ.47.01.00.33.00-02 | Дверь ПВХ с зеркалом Афина | 1984 | 396 | 16 | 2 |



XI

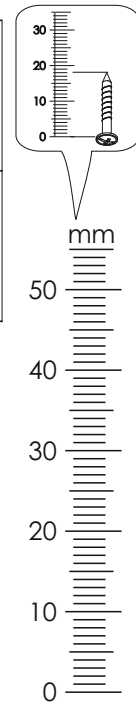


Шкаф 4-х дверный 47.01 (корпус) пакет 3/3

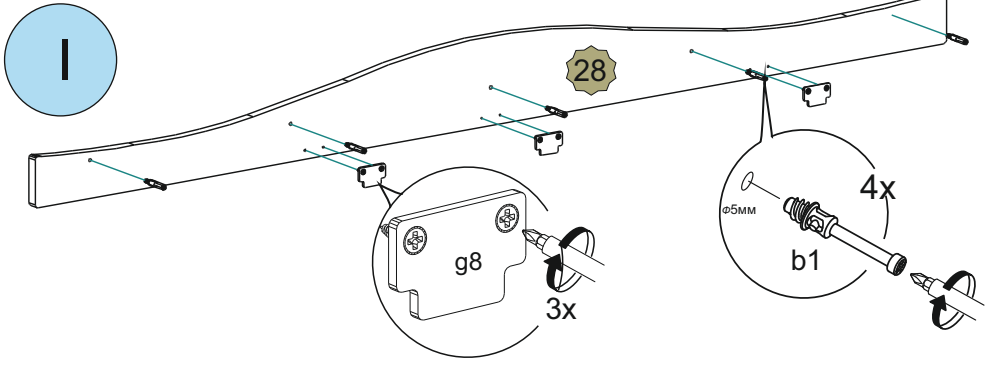
| | | | | | |
|------------------------|-------------|-------------|------------------------------|-------------|-------------|
| a1 12шт. | a3 1шт. | a2 12шт. | b1 29шт. | b2 29шт. | n1 2шт. |
| d2 3,5x16 170шт. | b3 29шт. | k1 8шт. | d3 4x30 для ручки 4шт. | h5 4шт. | f1 24шт. |
| k3 φ5мм 10шт. | g8 3шт. | e1 16шт. | i1 32шт. | l5 8шт. | |

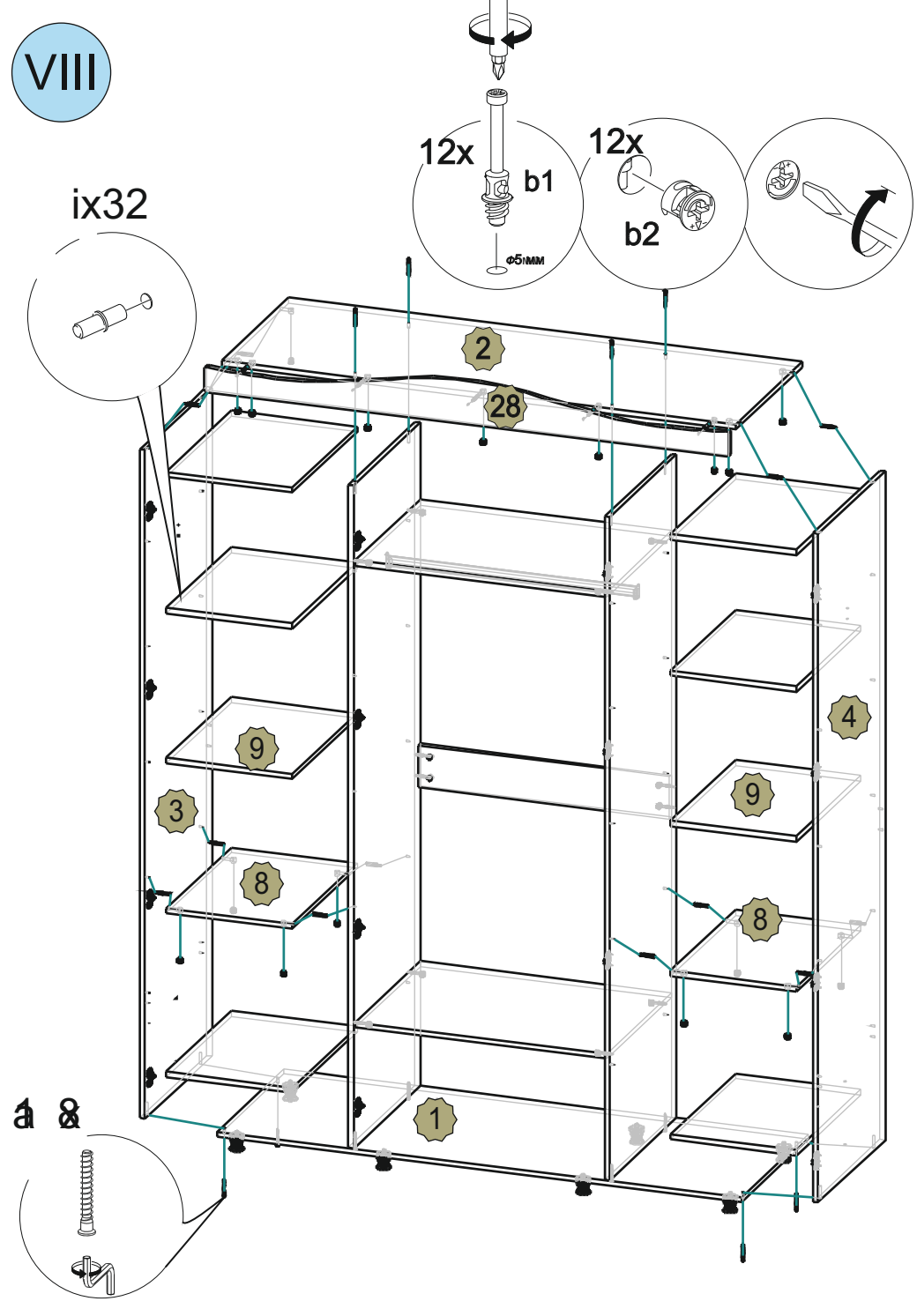
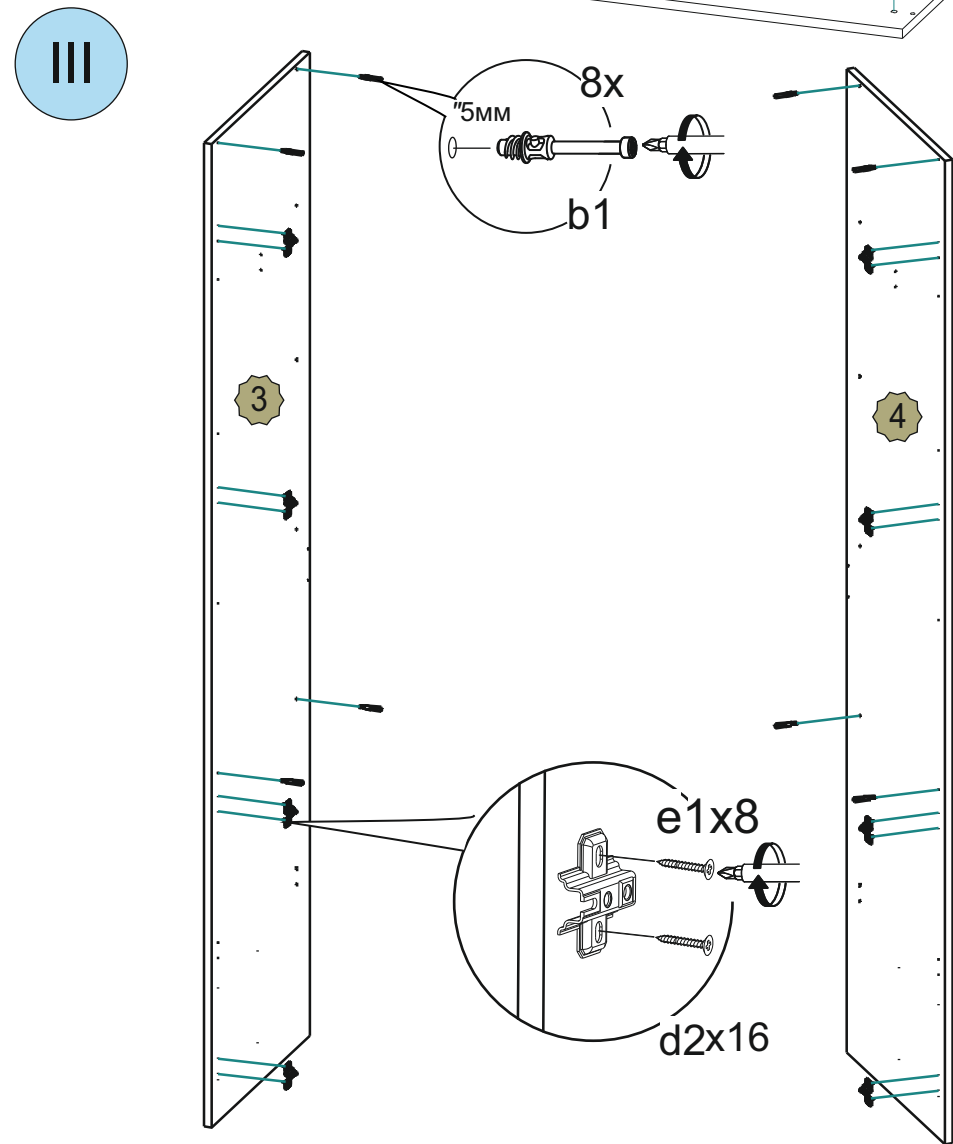
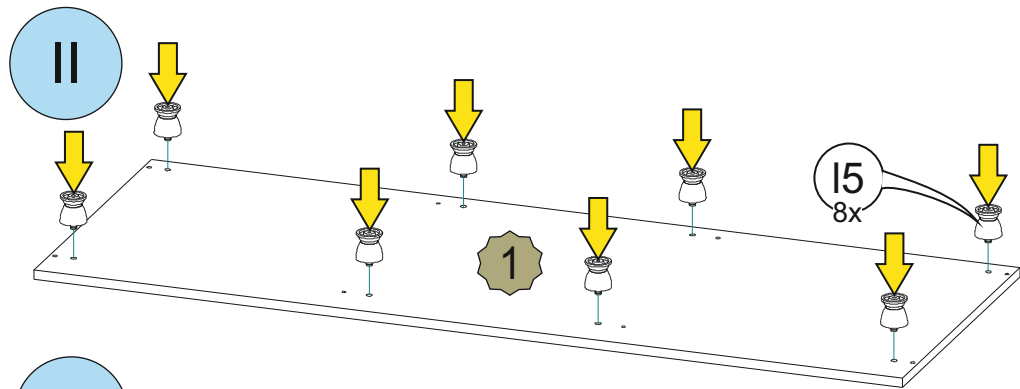
Дверь большая с зеркалом (1984x396) пакет 1/1

| | |
|-----------------------|-------------|
| d2 3,5x16 18шт. | f4 18шт. |
|-----------------------|-------------|

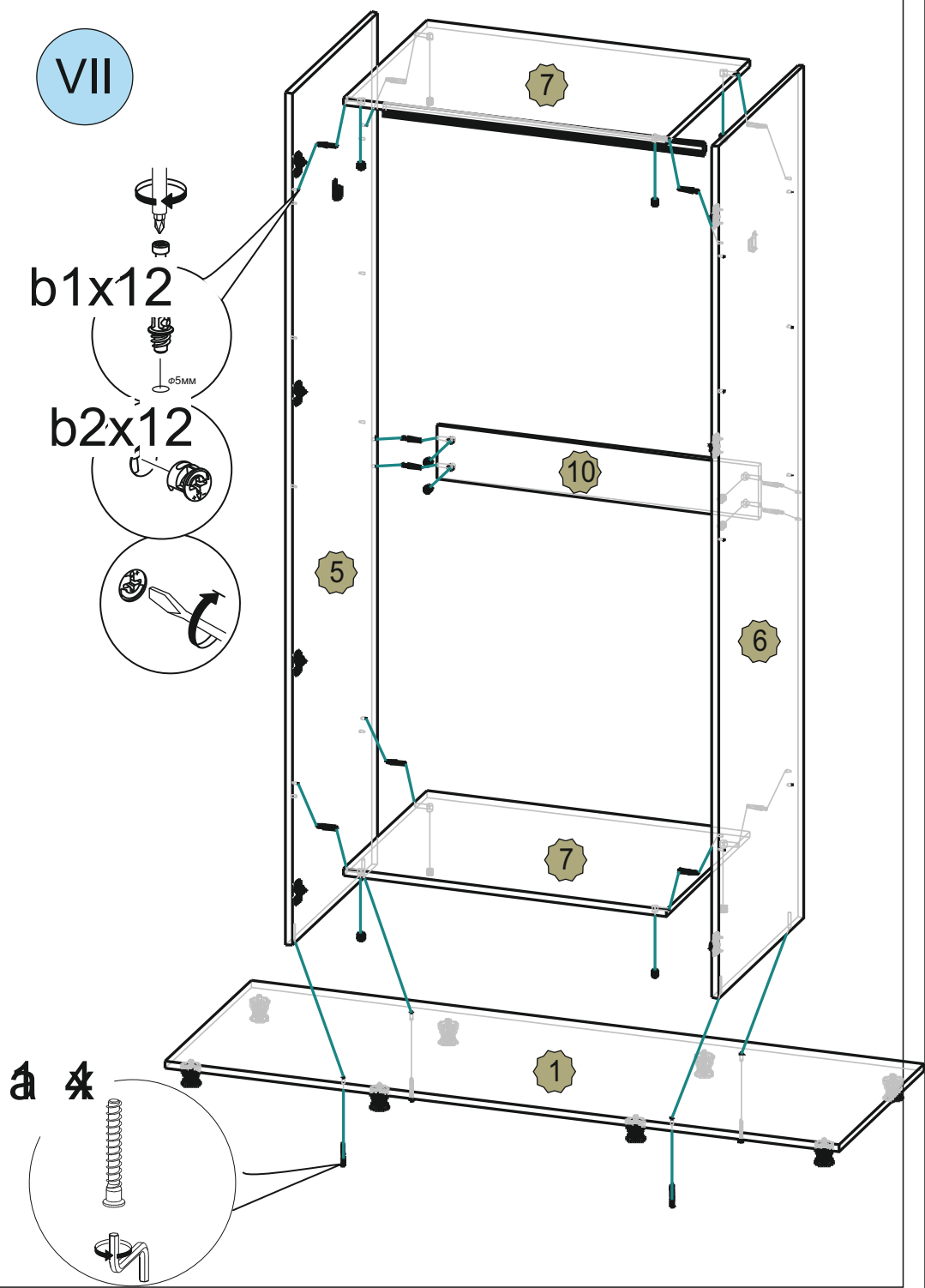


Важно: внешний вид фурнитуры может отличаться от указанной

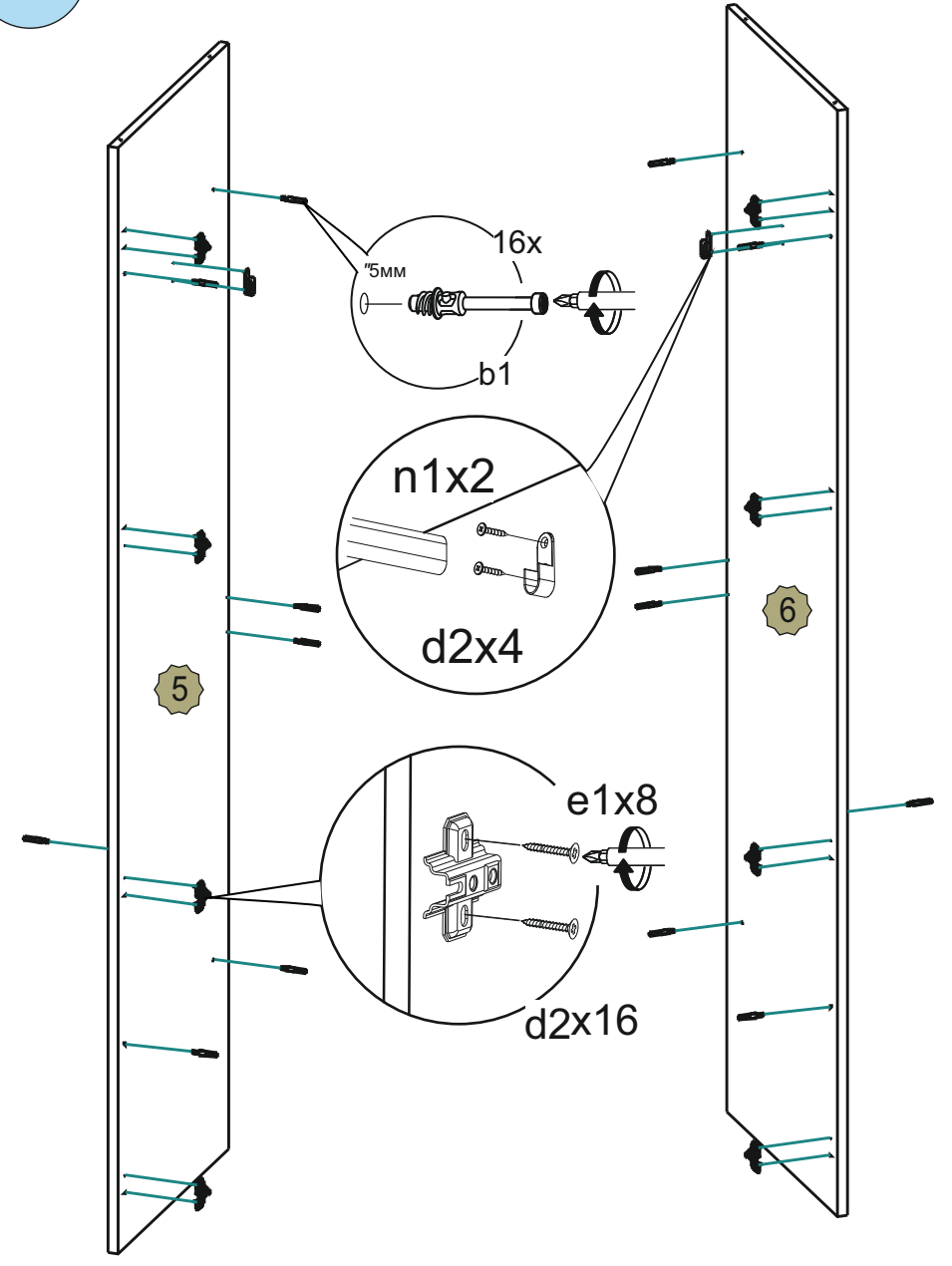




VII

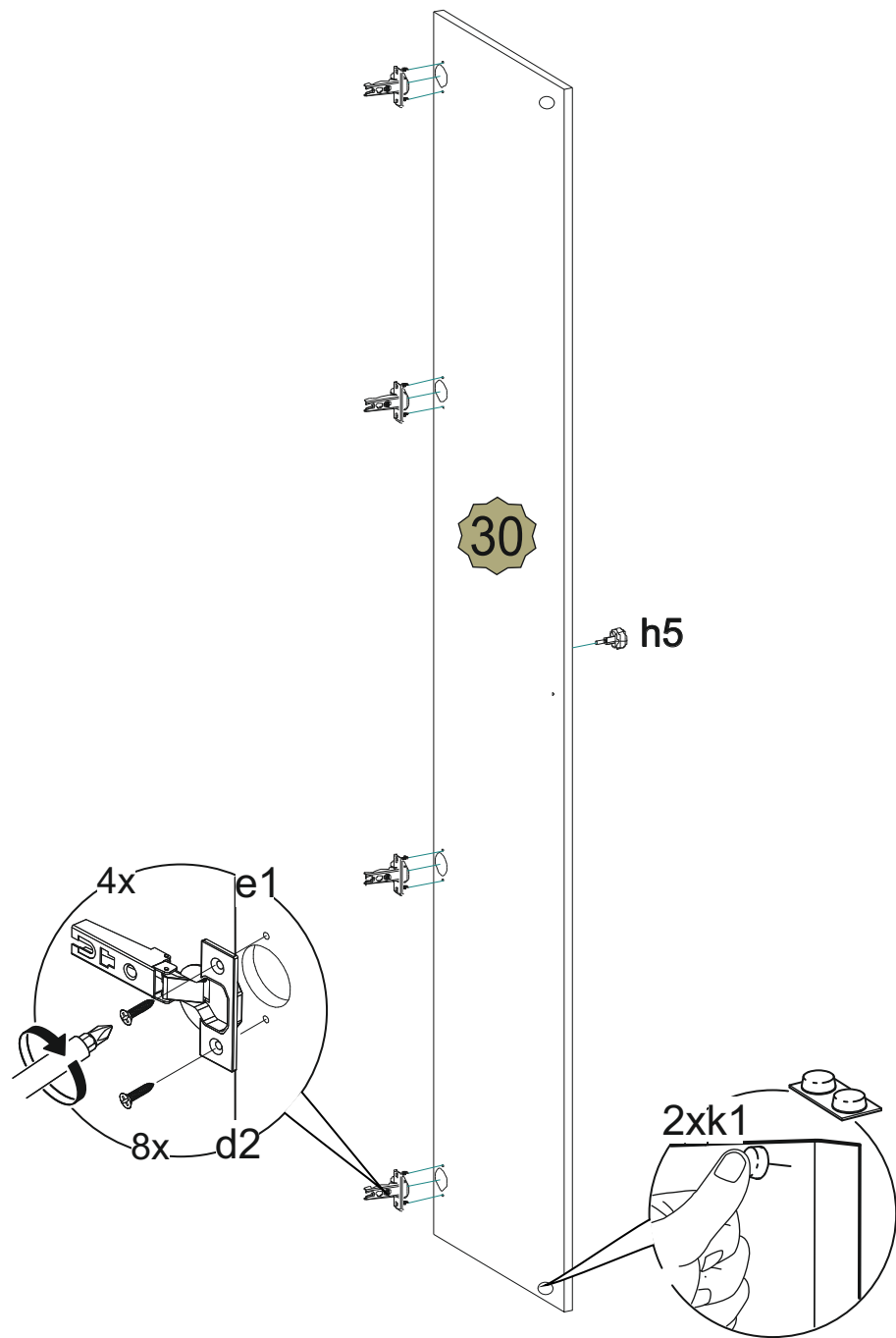


IV



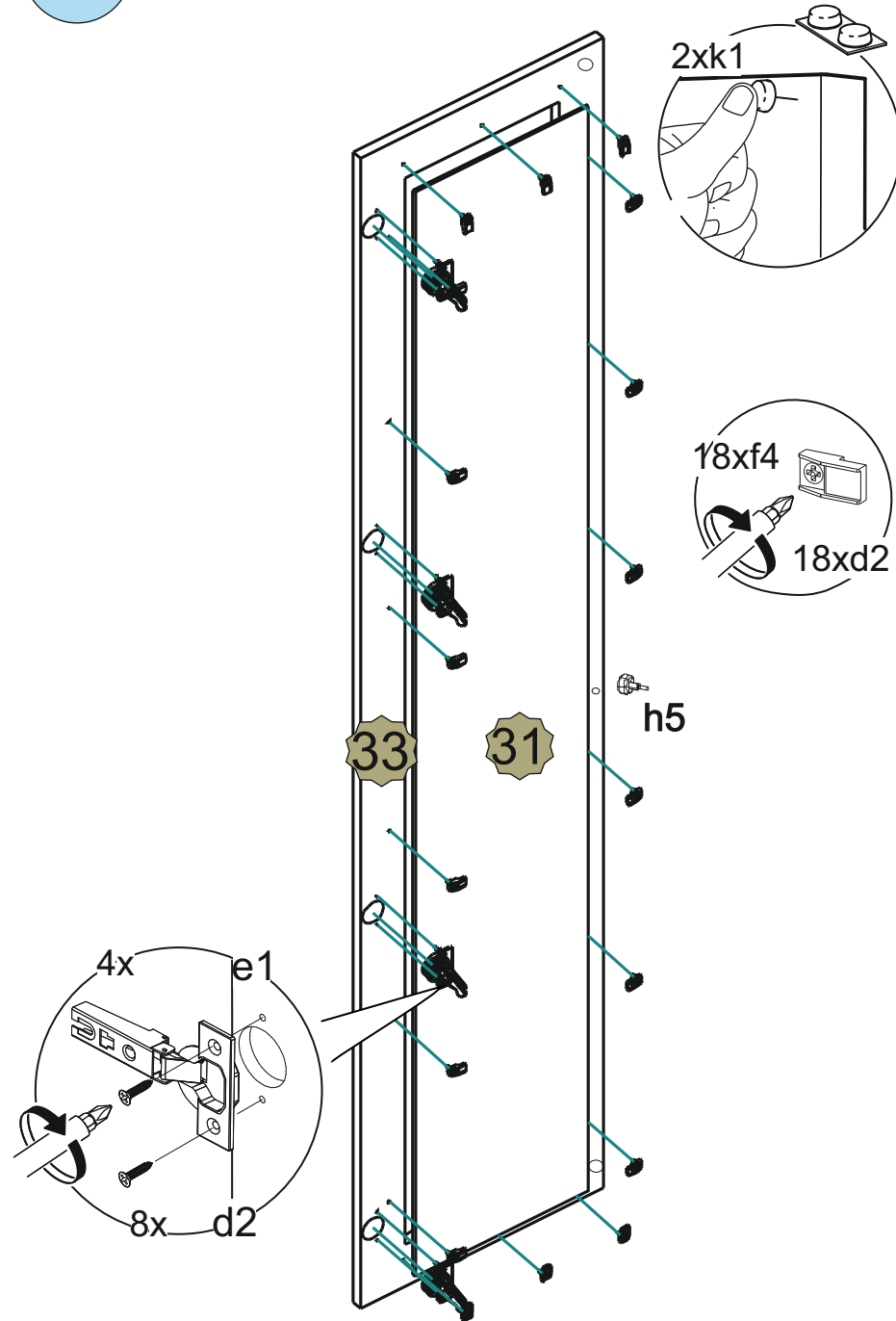
V

x2



VI

x2



Рекомендации по обслуживанию и эксплуатации за мебелью

Качество и комплектность изделия рекомендуется проверять в магазине при покупке в распакованном виде.

Рекомендуется привлекать для сборки изделия квалифицированных специалистов.

Мебель должна храниться и эксплуатироваться в помещениях с температурой не ниже +5 ° и не выше +40° и относительной влажностью от 45% до 70%

Сборка изделия должна производиться в порядке, изложенном в настоящей инструкции. В процессе эксплуатации изделия необходимо периодически затягивать ослабленные винтовые соединения. В случае необходимости перемещения изделия по помещению перед перестановкой необходимо полностью освободить его от груза (одежда, матрас и т.п.) Во избежание поломки изделия передвижение производить приподнимая его над уровнем пола

Поверхность деталей мебели следует беречь от попадания влаги во избежание разбухания и отклеивания кромок.

Не допускается расположение мебели ближе 50 см от отопительных приборов и других источников тепла, а так же под прямыми солнечными лучами. Вызывает ускоренное старение, выцветание покрытия и деформацию деталей мебели.

Не допускается попадание на поверхности деталей агрессивных жидкостей (спирт, бензин, ацетон и т.п.)

Пыль с поверхности деталей мебели удалять чистой и сухой салфеткой из мягкой ткани (фланель, плюш и т.п.). Для очистки поверхности мебели от загрязнений использовать только специальные средства по уходу за мебелью, соответствующие характеру материала покрытия (необходимо ознакомиться с инструкцией производителя).

Любые поверхности мебели необходимо беречь от ударов твердыми предметами во избежание появления царапин, вмятин, трещин, сколов и т.п.

При эксплуатации изделий со стеклянными дверями, полками и зеркалами важно помнить, что эксплуатация деталей из стекла и зеркала с трещиной сопряжена с риском получения травмы. При появлении трещин необходимо немедленно заменить поврежденную деталь.

Не допускается эксплуатация мебели для лежания без матраса. Не рекомендуется вставать ногами на изделия, сидеть на подлокотниках. Во избежание несчастных случаев и повреждения купленной Вами мебели не разрешайте детям прыгать на кровати. Нагрузка должна распределяться равномерно и не превышать разрешенную допустимую нагрузку.

ВАЖНО: несоблюдение вышеизложенных рекомендаций, повлекшее возникновение недостатков изделия, может являться основанием для утраты права на гарантийное обслуживание.

Гарантии изготовителя

Гарантийный срок эксплуатации изделия составляет: мебель бытовая - 24 мес., мебель для сидения и лежания, мебель детская - 18 мес., мебель детская для сидения и лежания - 12 мес. Гарантийный срок при розничной продаже через торговую сеть исчисляется со дня продажи мебели.

В период гарантийного срока изготовитель гарантирует ремонт изделий или его замену, если потребителем не нарушены правила транспортирования, хранения, сборки и эксплуатации. Претензии предъявляются потребителем непосредственно в торгующую организацию, в которой была приобретена мебель, предъявив настоящую "инструкцию по сборке" и копию товарного чека.

Предприятие-изготовитель оставляет за собой право вносить изменения в конструкцию изделия (в том числе замену фурнитуры), не ухудшающие его конструктивные и эксплуатационные характеристики.

ВАЖНО: сохраняйте, пожалуйста, инструкцию в случае повторной сборки мебели или рекламации. В случае составления рекламации пользуйтесь обозначениями из данной инструкции по сборке.

С условиями гарантийного обслуживания, а также с рекомендациями по обслуживанию и эксплуатации за мебелью ознакомлен:

_____ (подпись клиента)

ООО МФ "Олимп-мебель" 606400 Россия, Нижегородская обл., г.Балахна,
ул.Челюскинцев 27

ОЛМЕКО
мебельная фабрика



Срок службы 10 лет

ЕАЭС N RU Д-РУ.РА03.В.82294/22 Мебель бытовая на каркасе
из древесных материалов в том числе в наборах и отдельными изделиями,
в том числе с применением металлических конструкций (кроме детской)

✂ Шкаф комбинированный «Италия», «Монако», «Афина»

Шкаф комбинированный (с зеркалом) «Италия», «Монако», «Афина»

Дата: _____ Штамп ОТК: _____ Соответствует требованиям: ТР ТС 025/2012

ТУ 31.09.10-003-89876601-2022

Гарантийный срок: Мебель бытовая - 24 мес., мебель детская - 18 мес., мебель для сидения и лежания - 18 мес., мебель детская для сидения и лежания - 12 мес.

ОЛМЕКО
мебельная фабрика

Инструкция по сборке

Шкаф4-х дверный комбинированный «Италия»

пр.КН.НМ.47.01.00.00.00
2170 * 1600 * 580
(высота*ширина*глубина)



Шкаф4-х дверный комбинированный с зеркалом «Италия»

пр.КН.НМ.47.01.00.00.00
2170 * 1600 * 580
(высота*ширина*глубина)



Шкаф4-х дверный комбинированный «Монако»

пр.КН.НМ.47.01.00.00.00-01
2104 * 1600 * 580
(высота*ширина*глубина)



Шкаф4-х дверный комбинированный с зеркалом «Монако»

пр.КН.НМ.47.01.00.00.00-01
2104 * 1600 * 580
(высота*ширина*глубина)



Шкаф4-х дверный комбинированный «Афина»

пр.КН.НМ.47.01.00.00.00-02
2104 * 1600 * 580
(высота*ширина*глубина)



Шкаф4-х дверный комбинированный с зеркалом «Афина»

пр.КН.НМ.47.01.00.00.00-02
2104 * 1600 * 580
(высота*ширина*глубина)



ООО МФ "Олимп-мебель"

Россия, 606400, Нижегородская область, г.Балахна, ул.Челюскинцев, 27

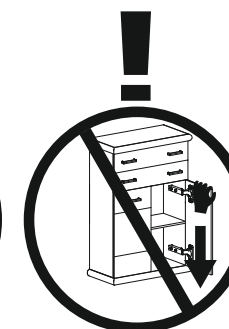
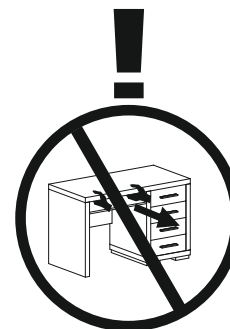
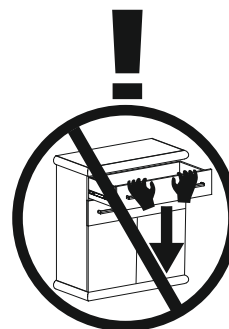
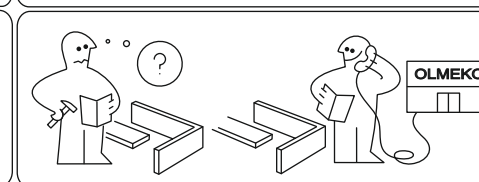
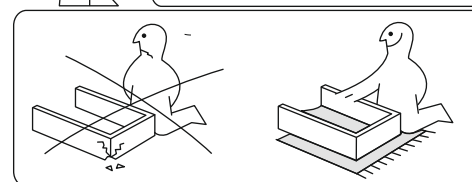
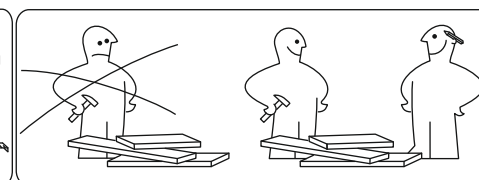
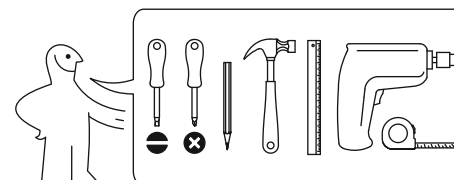
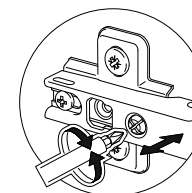
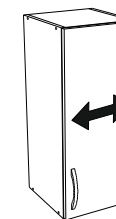
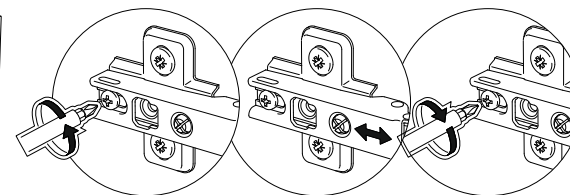
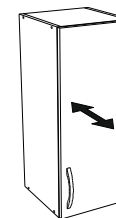
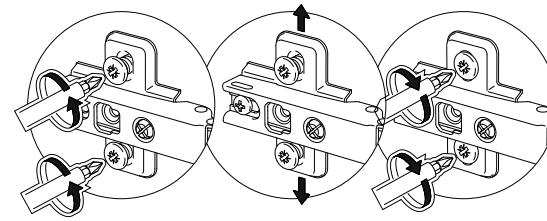
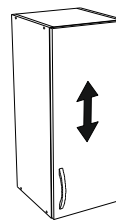
тел. 8(831) 266-00-29

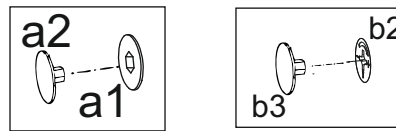
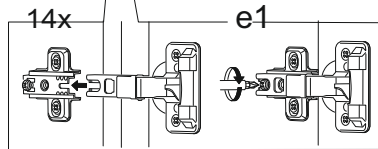
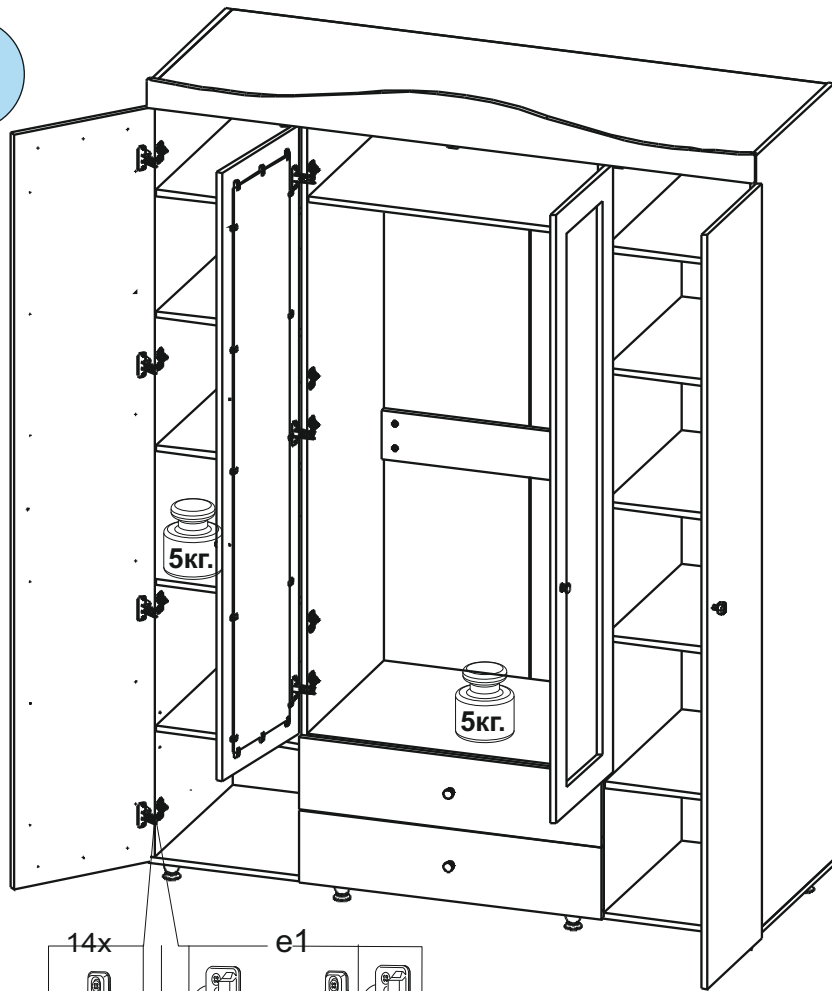
сайт: www.olmeko.ru

| № | Обозначение | Наименование | Размеры детали,мм. | | | Кол. |
|--|-------------------------|--------------------------------|--------------------|--------|---------|------|
| | | | длина | ширина | толщина | |
| 1 | КН.НМ.47.01.00.01.00 | Стенка горизонтальная | 1600 | 560 | 16 | 1 |
| 2 | КН.НМ.47.01.00.02.00 | Стенка горизонтальная | 1566 | 560 | 16 | 1 |
| 3 | КН.НМ.47.01.00.03.00 | Стенка вертикальная | 2040 | 560 | 16 | 1 |
| 4 | КН.НМ.47.01.00.04.00 | Стенка вертикальная | 2040 | 560 | 16 | 1 |
| 5 | КН.НМ.47.01.00.05.00 | Стенка вертикальная | 2023 | 560 | 16 | 1 |
| 6 | КН.НМ.47.01.00.06.00 | Стенка вертикальная | 2023 | 560 | 16 | 1 |
| 7* | КН.НМ.47.01.00.07.00 | Стенка горизонтальная | 766 | 550 | 16 | 2 |
| 8 | КН.НМ.47.01.00.08.00 | Стенка горизонтальная | 384 | 550 | 16 | 2 |
| 9 | КН.НМ.47.01.00.09.00 | Полка | 382 | 550 | 16 | 8 |
| 10 | КН.НМ.47.01.00.10.00 | Ребро жесткости | 766 | 128 | 16 | 1 |
| 11 | КН.НМ.47.01.00.11.00 | Стенка горизонтальная | 766 | 560 | 16 | 1 |
| 12 | КН.НМ.47.01.00.12.00 | Стенка задняя ДВПО | 2052 | 390 | 2,5 | 2 |
| 13 | КН.НМ.47.01.00.13.00 | Стенка задняя ДВПО | 2052 | 406 | 2,5 | 2 |
| 14 | | Профиль соединительный | 2020 | | | 1 |
| 15 | | Штанга овальная | 760 | | | 1 |
| 22 | КН.НМ.47.01.00.22.00 | Стенка ящ.боковая левая | 350 | 150 | 16 | 2 |
| 23 | КН.НМ.47.01.00.23.00 | Стенка ящ.боковая правая | 350 | 150 | 16 | 2 |
| 24 | КН.НМ.47.01.00.24.00 | Стенка ящика задняя | 708 | 150 | 16 | 2 |
| 25 | КН.НМ.47.01.00.25.00 | Дно ящика ДВПО | 738 | 358 | 2,5 | 2 |
| Карнизы | | | | | | |
| 28 | КН.НМ.47.01.00.28.00 | Карниз ПВХ в сборе Италия | 1600 | 133 | 18,5 | 1 |
| 28 | КН.НМ.47.01.00.28.00-01 | Карниз ПВХ Монако | 1600 | 70 | 16 | 1 |
| 28 | КН.НМ.47.01.00.28.00-02 | Карниз ПВХ Афина | 1600 | 70 | 16 | 1 |
| Фасады для шкафа комбинированного 4 -х дверного | | | | | | |
| 21 | КН.НМ.47.01.00.21.00 | Фасад ящика ПВХ в сборе Италия | 190 | 796 | 18,5 | 2 |
| 26 | КН.НМ.47.01.00.26.00 | Дверь ПВХ в сборе Италия | 1600 | 396 | 18,5 | 2 |
| 30 | КН.НМ.47.01.00.30.00 | Дверь ПВХ в сборе Италия | 1984 | 396 | 16 | 2 |
| 21 | КН.НМ.47.01.00.21.00-01 | Фасад ящика ПВХ Монако | 190 | 796 | 16 | 2 |
| 26 | КН.НМ.47.01.00.26.00-01 | Дверь ПВХ Монако | 1600 | 396 | 16 | 2 |
| 30 | КН.НМ.47.01.00.30.00-01 | Дверь ПВХ Монако | 1984 | 396 | 16 | 2 |
| 21 | КН.НМ.47.01.00.21.00-02 | Фасад ящика ПВХ Афина | 190 | 796 | 16 | 2 |
| 26 | КН.НМ.47.01.00.26.00-02 | Дверь ПВХ Афина | 1600 | 396 | 16 | 2 |
| 30 | КН.НМ.47.01.00.30.00-02 | Дверь ПВХ Афина | 1984 | 396 | 16 | 2 |

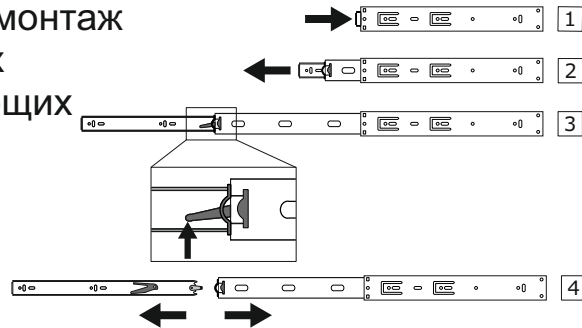
*Для сборки шкафа в данной комплектации используется 1 шт.,
вторая деталь используется при сборке другой комплектации.

XIII





монтаж, демонтаж шариковых направляющих

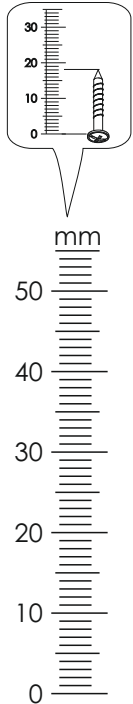


Фасады для шкафа комбинированного 4-х дверного с зеркалом

| | | | | | | |
|----|-------------------------|--------------------------------|------|-----|------|---|
| 31 | КН.НМ.47.01.00.31.00 | Зеркало | 1486 | 282 | 4 | 2 |
| 21 | КН.НМ.47.01.00.21.00 | Фасад ящика ПВХ в сборе Италия | 190 | 796 | 18,5 | 2 |
| 27 | КН.НМ.47.01.00.27.00 | Дверь ПВХ с зеркалом Италия | 1600 | 396 | 18,5 | 2 |
| 30 | КН.НМ.47.01.00.30.00 | Дверь ПВХ в сборе Италия | 1984 | 396 | 16 | 2 |
| 21 | КН.НМ.47.01.00.21.00-01 | Фасад ящика ПВХ Монако | 190 | 796 | 16 | 2 |
| 27 | КН.НМ.47.01.00.27.00-01 | Дверь ПВХ с зеркалом Монако | 1600 | 396 | 16 | 2 |
| 30 | КН.НМ.47.01.00.30.00-01 | Дверь ПВХ Монако | 1984 | 396 | 16 | 2 |
| 21 | КН.НМ.47.01.00.21.00-02 | Фасад ящика ПВХ Афина | 190 | 796 | 16 | 2 |
| 27 | КН.НМ.47.01.00.27.00-02 | Дверь ПВХ с зеркалом Афина | 1600 | 396 | 16 | 2 |
| 30 | КН.НМ.47.01.00.30.00-02 | Дверь ПВХ Афина | 1984 | 396 | 16 | 2 |

Шкаф 4-х дверный 47.01 (корпус) пакет 3/3

| | | | | | |
|--------------|-------------|-------------|-------------|-------------|-------------|
| a1 12шт. | a3 1шт. | a2 12шт. | b1 29шт. | b2 29шт. | n1 2шт. |
| d2 170шт. | b3 29шт. | k1 8шт. | d3 4шт. | h5 4шт. | f1 24шт. |
| k3 10шт. | g8 3шт. | e1 16шт. | i1 32шт. | l5 8шт. | |



Ящик шириной 796 (шгл. 560) пакет 1/1

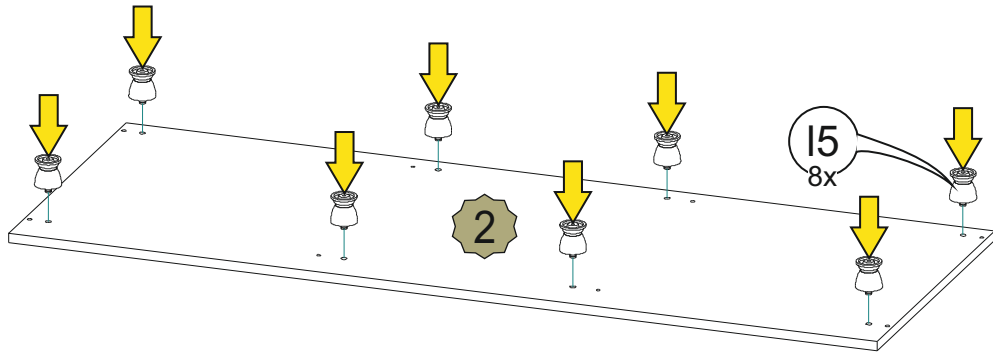
| | | | | | |
|------------|-------------|------------|------------|------------|------------|
| f2 6шт. | d2 50шт. | d3 2шт. | h5 2шт. | c2 2шт. | k1 4шт. |
| a1 8шт. | a3 1шт. | a2 8шт. | b1 8шт. | b2 8шт. | b3 8шт. |

Дверь малая с зеркалом (1600x396) пакет 1/1

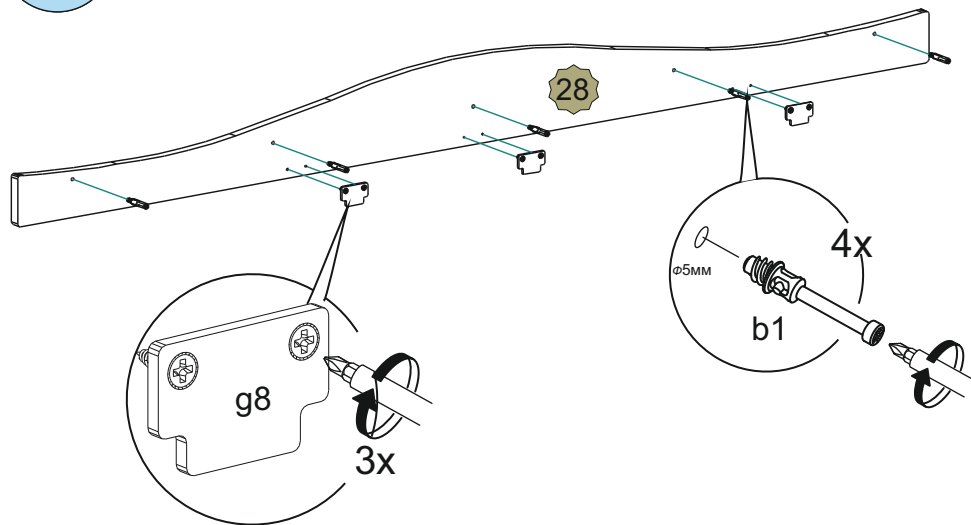
| | |
|-------------|-------------|
| d2 16шт. | f4 16шт. |
|-------------|-------------|

Важно: внешний вид фурнитуры может отличаться от указанного

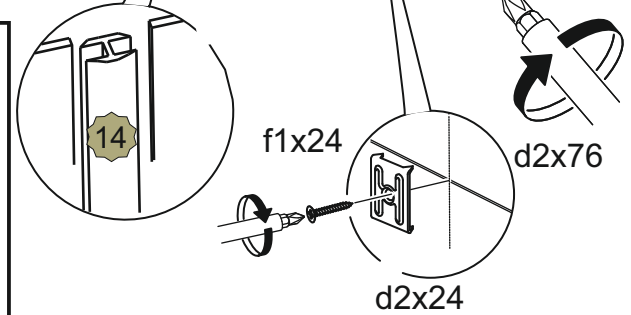
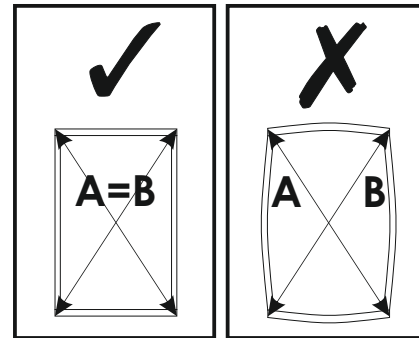
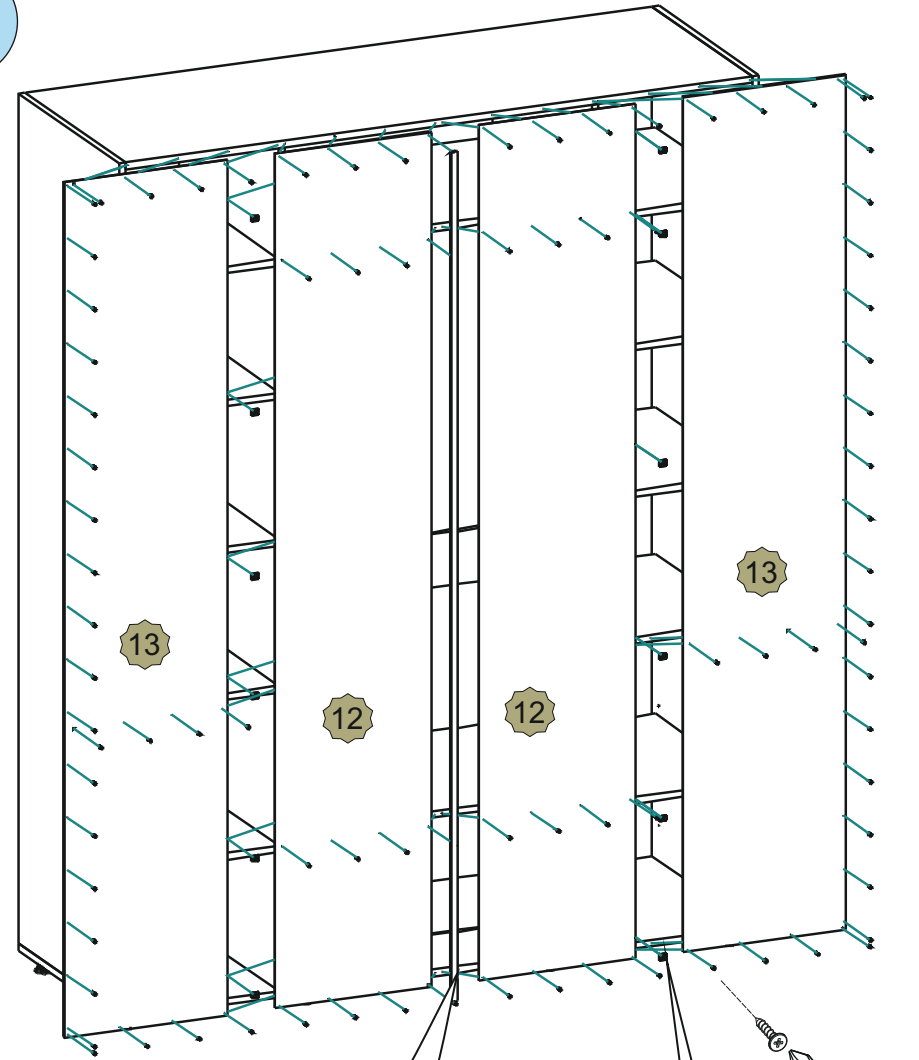
I



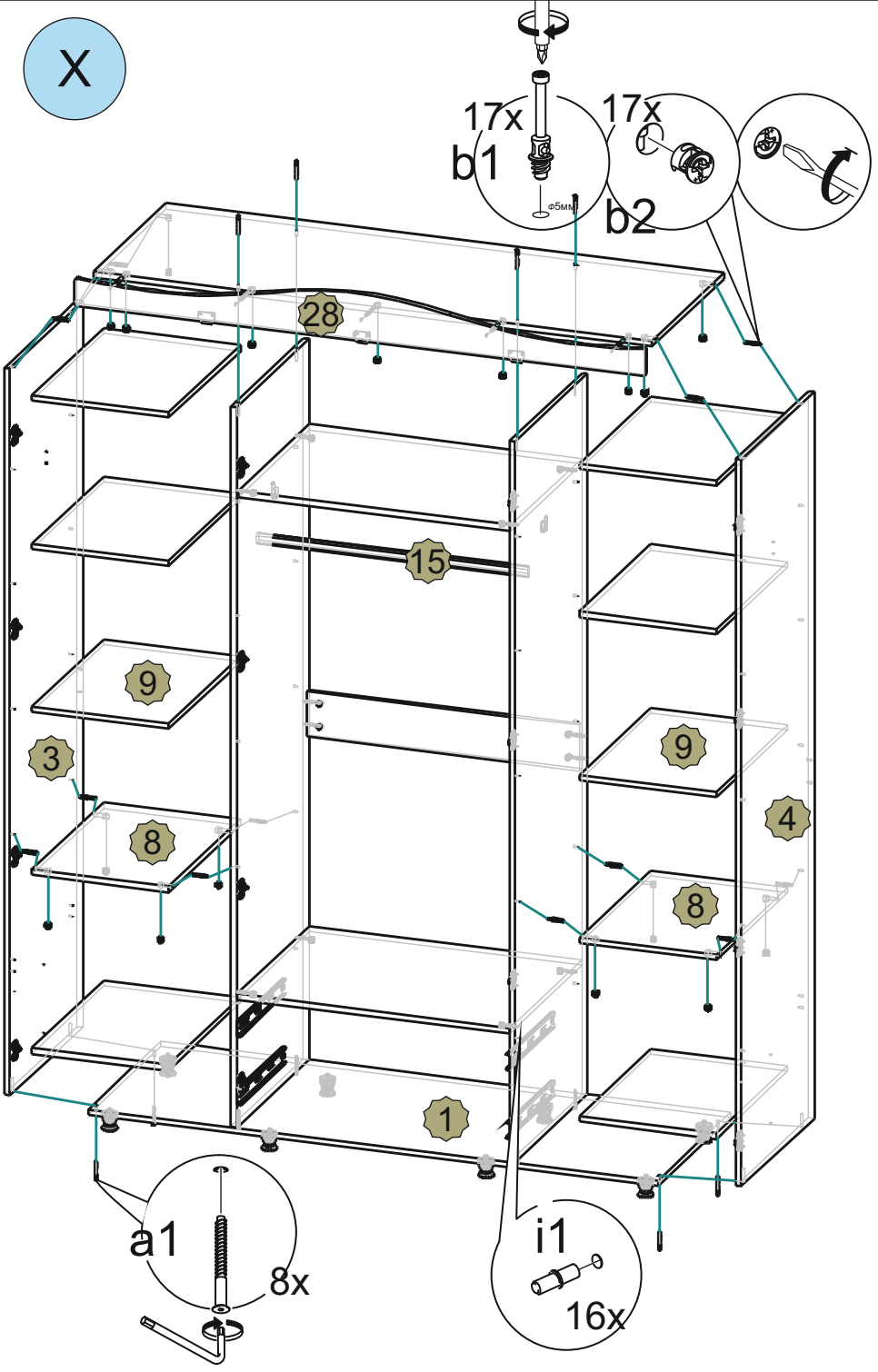
II



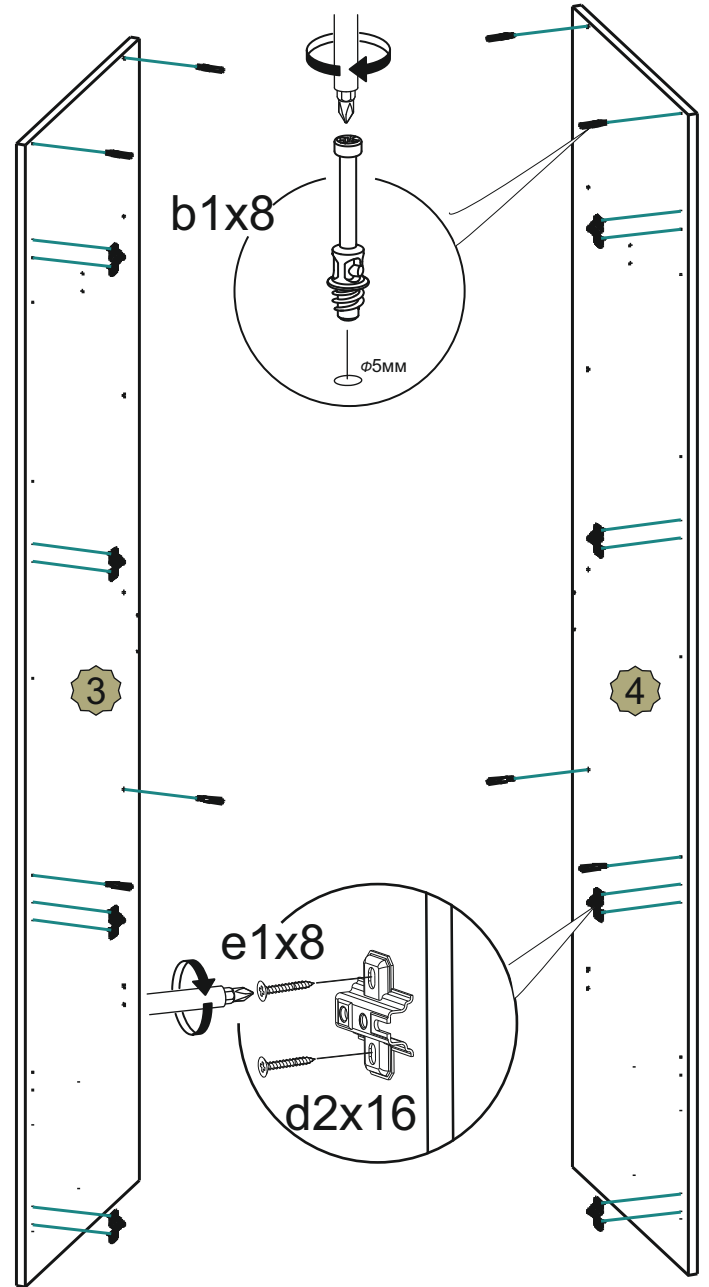
XI



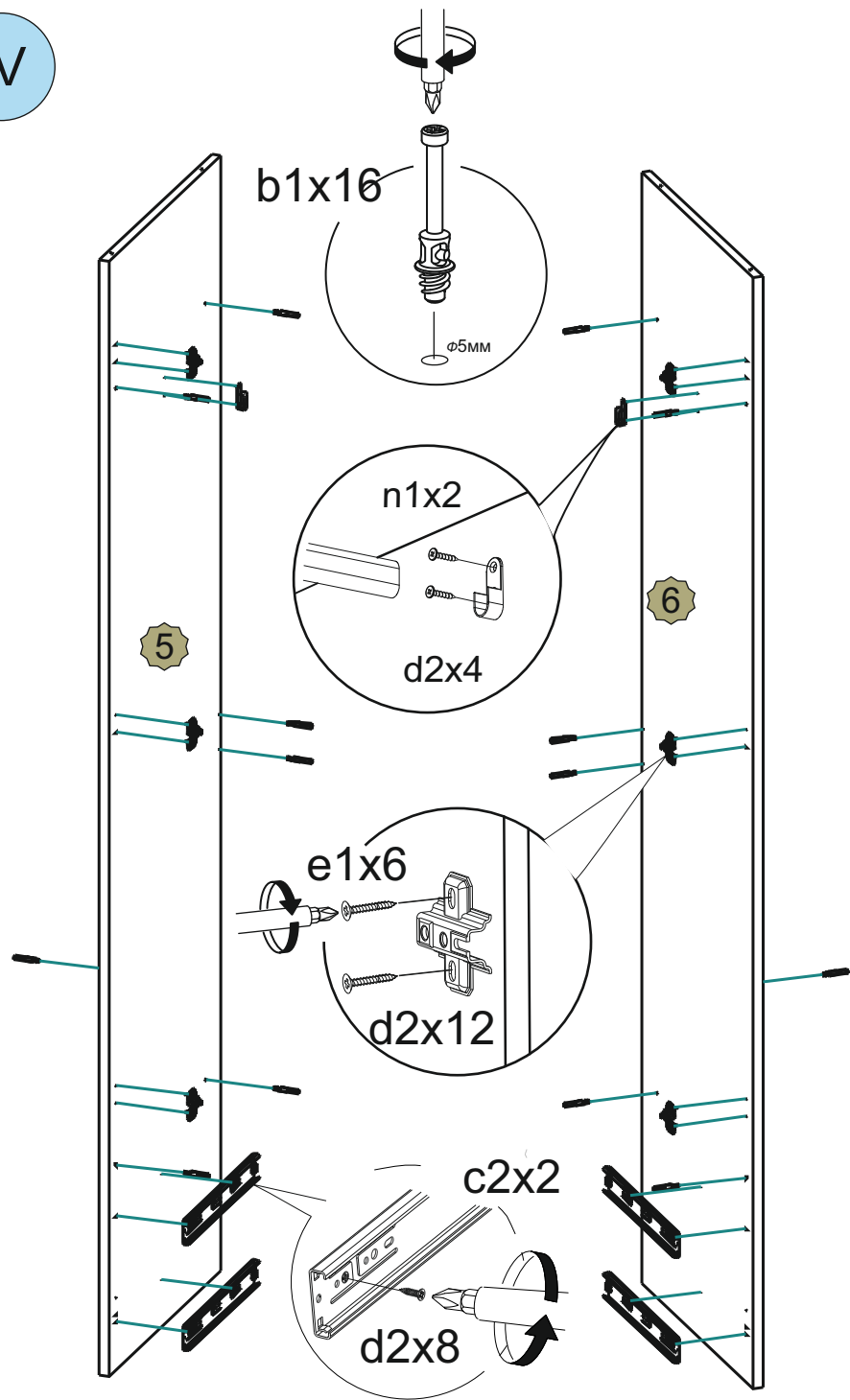
X



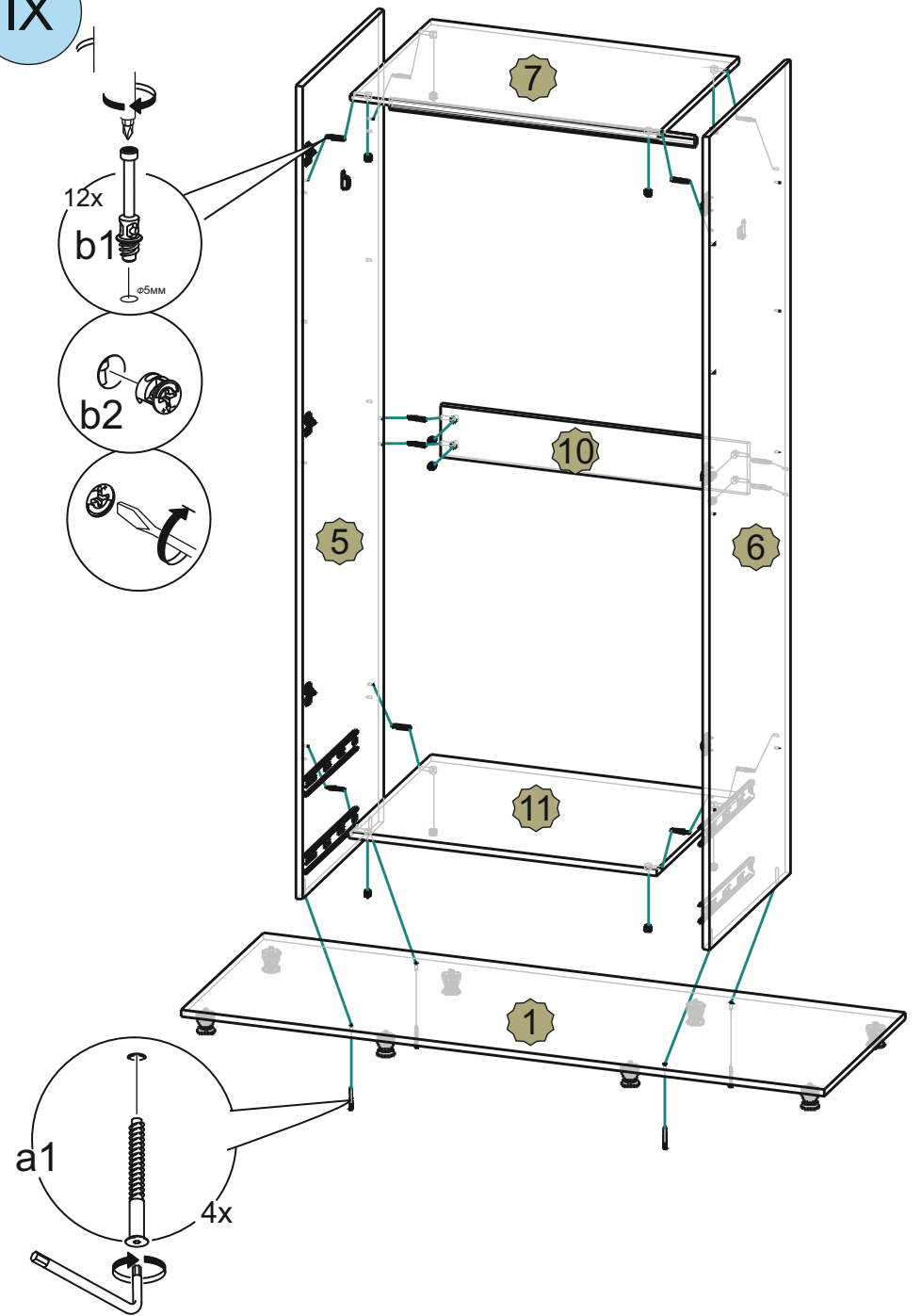
III



IV



IX



VIII

2xk1

x2

30

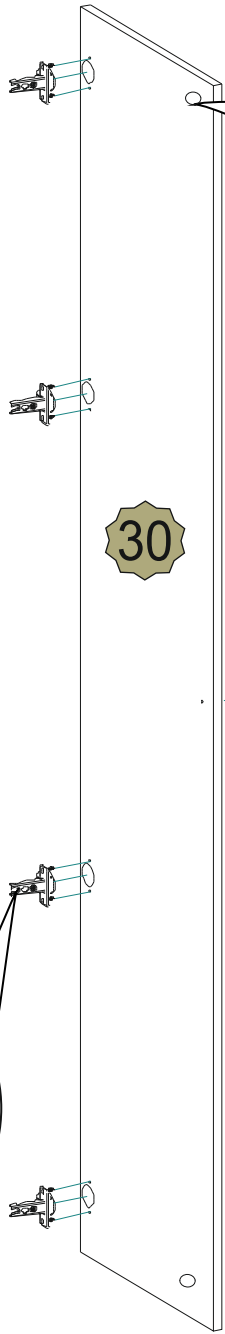
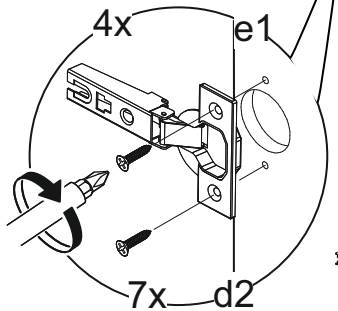
h5

4x

e1

7x

d2



V

x2

4x

d2

5MM

b1

4x

3x

f2

2xk1

h5

d3

d2

15x

23

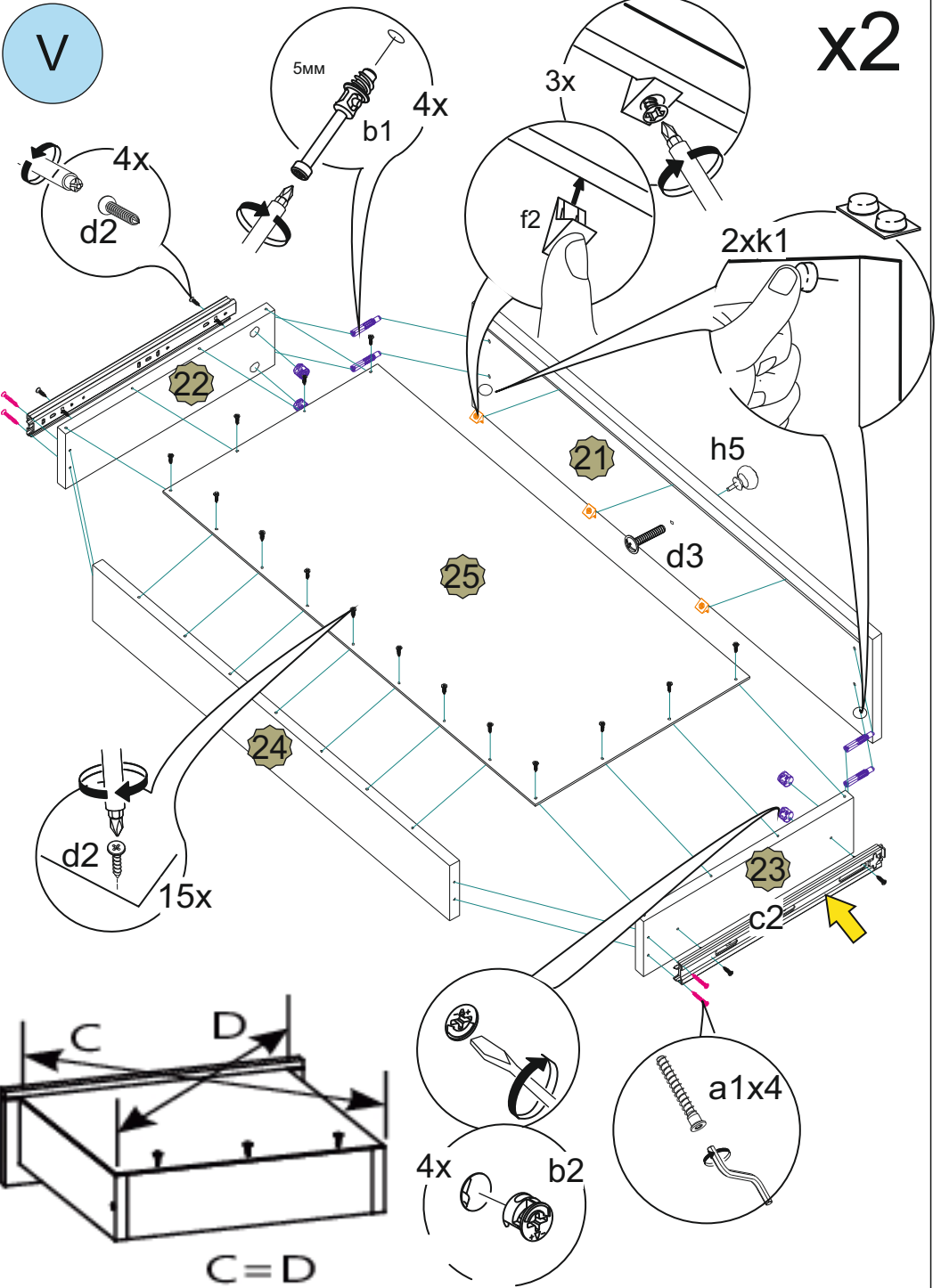
c2

a1x4

4x

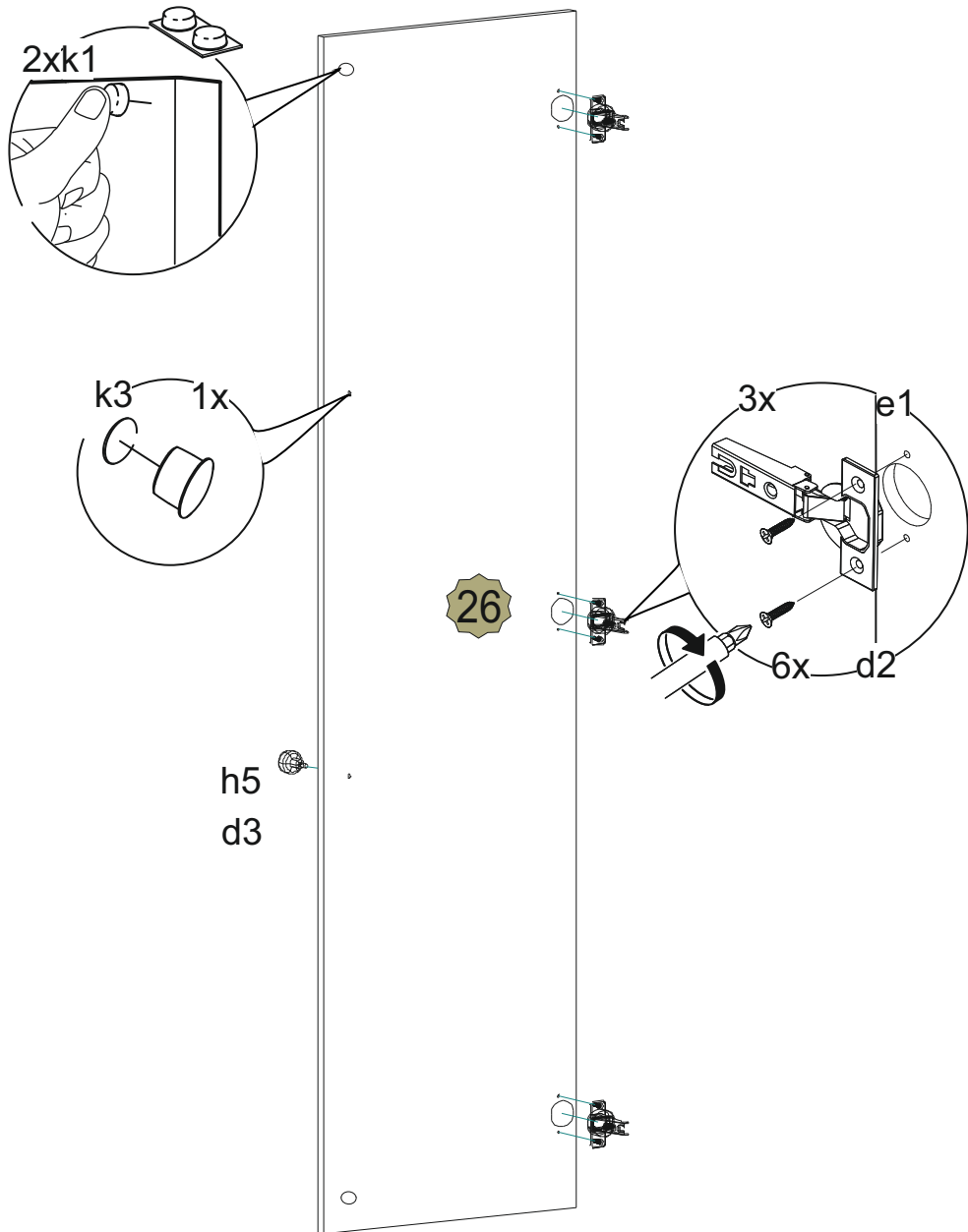
b2

C = D



VI

x2



VII

x2

