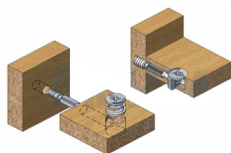


# Тумба 11.04

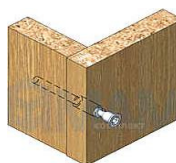
1040 x 604 x 380

## Комплектовочная ведомость на детали

№	Обозначение	Наименование	Размеры, мм.	Кол.	Материал	Пакет №
1	КН.БН.11.04.00.01.00	Ст.вертик.боковая левая	1020 x 360	1	ЛДСП 16	1/1
2	КН.БН.11.04.00.02.00	Ст.вертик.боковая правая	1020 x 360	1	ЛДСП 16	1/1
3	КН.БН.11.04.00.03.00	Плнтус	568 x 80	1	ЛДСП 16	1/1
4	КН.БН.11.04.00.04.00	Стенка горизонт. нижняя	568 x 360	1	ЛДСП 16	1/1
5	КН.БН.11.04.00.05.00	Полка	568 x 360	1	ЛДСП 16	1/1
6	КН.БН.11.04.00.07.00	Крышка	604 x 380	1	ЛДСП 16	1/1
7	КН.БН.11.04.00.163.00	Дверь	732 x 296	2	Профиль МДФ	1/1
8	КН.БН.11.04.00.17.00	Фасадная стенка ящика	200 x 596	1	Профиль МДФ	1/1
9	КН.БН.11.04.00.11.00	Стенка ящика передняя	510 x 160	1	ЛДСП 16	1/1
10	КН.БН.11.04.00.12.00	Стенка ящика задняя	510 x 160	1	ЛДСП 16	1/1
11	КН.БН.11.04.00.13.00	Стенка ящика боковая	350 x 160	2	ЛДСП 16	1/1
12	КН.БН.11.04.00.14.00	Дно ящика ДВПО	540 x 350	1	ДВПО 4	1/1
13	КН.БН.11.04.00.15.00	Ст.задняя ДВПО	954 x 296	2	ДВПО 4	1/1



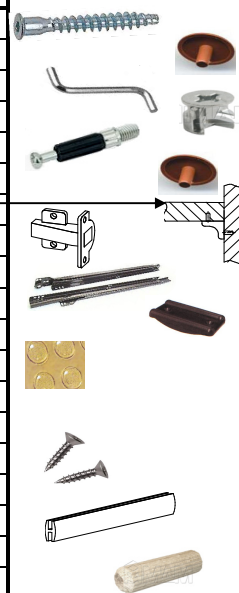
Эксцентриковая стяжка



Евроинт 7 x 50

## Комплектовочная ведомость на фурнитуру

№	Наименование	Кол.
20	Евроинт 7 * 50	4
21	Заглушка для евроинта	4
22	Ключ для евроинта	1
23	Эксцентрик	4
24	Дюбель ввинчиваемый DU232	4
25	Заглушка для эксцентрика	4
26	Полкодержатель фиксирующий	4
27	Петля для накладной двери 0	4
28	Роликовая направляющая L = 350 мм.	1
29	Наконечник	4
30	Ручка	3
31	Амортизатор	6
32	Шурупы 3 * 16	52
33	3,5 * 16	12
34	4 * 16	16
35	4 * 25	4
36	4 * 30	8
37	Профиль соединительный L = 920 мм.	1
38	Шкант 8 x 30	4



\*\*\* Предприятие - изготовитель оставляет за собой право на внесение изменений в конструкторско - технологическую документацию, усовершенствование конструкции изделия и замену фурнитуры на аналогичную. Перед сборкой внимательно ознакомьтесь с данной инструкцией. Проверьте комплектность фурнитуры и разберите ее по назначению. Упаковку и прокладочный материал можно использовать в качестве подстильного материала при сборке.

Сборку производите на ровной поверхности.

Подготовьте необходимые для сборки инструменты -плоскую и крестовую отвертки, рулетку .

### ПРАВИЛА И УСЛОВИЯ БЕЗОПАСНОЙ ЭКСПЛУАТАЦИИ.

#### 1. Рекомендации по уходу за мебелью и ее эксплуатации

1.1 Помещение, в котором хранится или эксплуатируется мебель должно быть сухим с температурой воздуха не ниже +5С и не выше 40С. Необходимо предохранять поверхность изделия от механических повреждений. Допускается протирать поверхность сухой или влажной салфеткой без применения химических веществ.

#### 2. Требования безопасности мебельной продукции при эксплуатации.

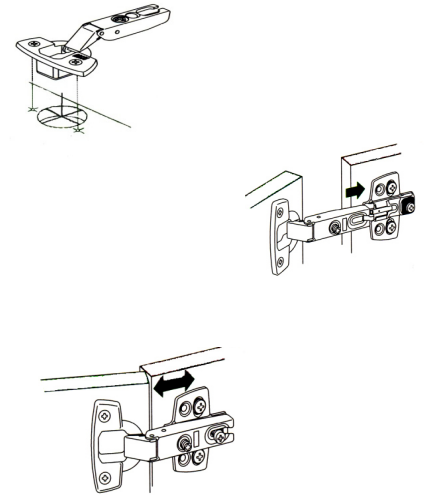
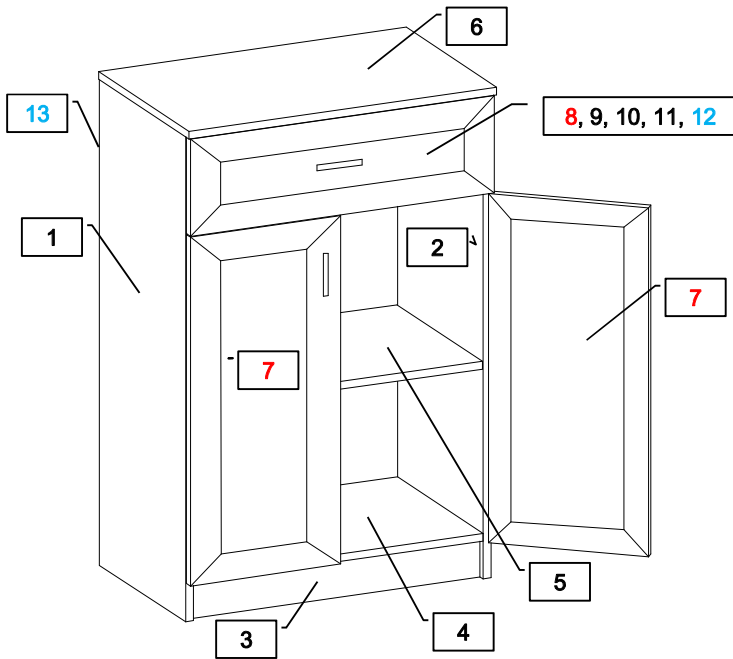
2.1 Использование мебельной продукции, выпущенной в обращение, должно осуществляться по назначению мебели, указанному в маркировке, инструкции по сборке, эксплуатации и уходу, а также (при необходимости) с учетом допустимых предельных нагрузок, указанных изготовителем.

2.2 Мебельная продукция, поставляемая в разобранном виде, должна собираться в соответствии с приложенной изготовителем инструкцией по сборке, включающей комплектовочную ведомость и схему монтажа.

2.3 При эксплуатации мебельной продукции необходимо исключить попадание воды и иных жидкостей на элементы изделий мебели, соприкасающихся с полом.

2.4 При установке изделий мебели в непосредственной близости от нагревательных и отопительных приборов их поверхности во время эксплуатации должны быть защищены от нагрева. Температура нагрева элементов мебели не должна превышать +40С.

## СХЕМА УСТАНОВКИ ПЕТЛИ

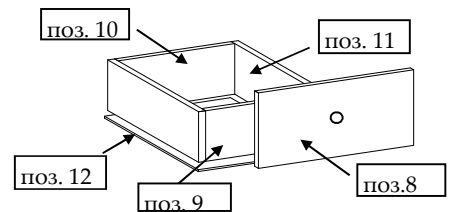


### ПОСЛЕДОВАТЕЛЬНОСТЬ СБОРКИ

На стенках вертикальных поз. 1; 2 шурупами поз. 32 закрепите наконечники поз. 29. На стенках вертикальных боковых поз. 1; 2 шурупами поз. 33 закрепите (L) части роликовых направляющих поз. 28 по разметке, шурупами поз. 34 закрепите ответные планки петель поз. 27. На дверях поз. 7 шурупами поз. 34 закрепите петли поз. 27. В отверстия диаметром 8 мм. в плинтусе поз. 3 установите шканты поз. 38. Соедините плинтус поз. 3 со стенками вертикальными боковыми поз. 1; 2 с помощью шкантов поз. 38. Стенку горизонтальную поз. 4 соедините со стенками вертикальными боковыми поз. 1; 2 евроинтами поз. 20. Крышку поз. 6 закрепите к стенкам вертикальным боковым поз. 1; 2 эксцентриком поз. 23 и штоком эксцентрика поз. 24. Задние стенки поз. 15. объедините с помощью профиля соединительного поз. 37, закрепите к каркасу тумбы шурупами поз. 32. Установите тумбу в вертикальное положение. На фиксирующие полкодержатели поз. 26 установите полку поз. 5.

### Соберите выдвжной ящик.

Соедините шурупами поз. 36 стенки ящика боковые поз. 11 с передней и задней стенкой ящика поз. 9; 10. К каркасу ящика закрепите дно поз. 12 шурупами поз. 32. Соедините стенку ящика фасадную поз. 8 с передней стенкой ящика поз. 9 шурупами поз. 35. На боковые стенки ящика, через дно, закрепите ответные планки (J) от роликовой направляющей шурупами поз. 33. На внутренней стороне фасадной стенки наклейте амортизаторы поз. 31. Установите ящик в проем. Навесьте и отрегулируйте распашные двери поз. 7. Закрепите ручки поз. 30. На внутренней стороне дверей наклейте амортизаторы поз. 31. Расставьте заглушки поз. 21 и поз. 25.



### ГАРАНТИЙНЫЙ ТАЛОН

Изготовитель гарантирует соответствие мебели требованиям и ТР ТС 025/2012 "О безопасности мебельной продукции." ГОСТ 16371-2014 "Мебель. Общие технические условия." при соблюдении условий транспортирования, хранения, сборки и эксплуатации. В течении действия гарантийного срока изготовитель рассматривает претензии потребителей по качеству мебели и производит ремонт или замену деталей изделия. Гарантийный срок эксплуатации 24 месяца со дня продажи мебели через торговую сеть

### Условия гарантии.

Претензии по комплектности фурнитуры принимаются с предъявлением инструкции по сборке и гарантийным талоном (копия).

Претензии по качеству деталей принимаются с предъявлением этикетки от упаковки. Все гарантийные работы производятся только при предъявлении настоящего гарантийного талона.

### СВИДЕТЕЛЬСТВО О ПРИЕМКЕ. ЗАКАЗ №

Мебель соответствует ТР ТС 025/2012, ГОСТ 16371-2014 и признана годной к эксплуатации.

Дата выпуска изделия \_\_\_\_\_  
Дата реализации \_\_\_\_\_

С условиями гарантийного обслуживания ознакомлен  
Талон сохранять в течении гарантийного срока.

Срок службы изделия 10 лет.

Претензии принимаются по адресу:

606400 Российская Федерация, Нижегородская обл., г. Балахна, ул. Челюскинцев, д.27.

WEB-адрес: www.olmeko.ru Тел./факс: 8(83144)6-67-77

\_\_\_\_\_ (подпись покупателя)

