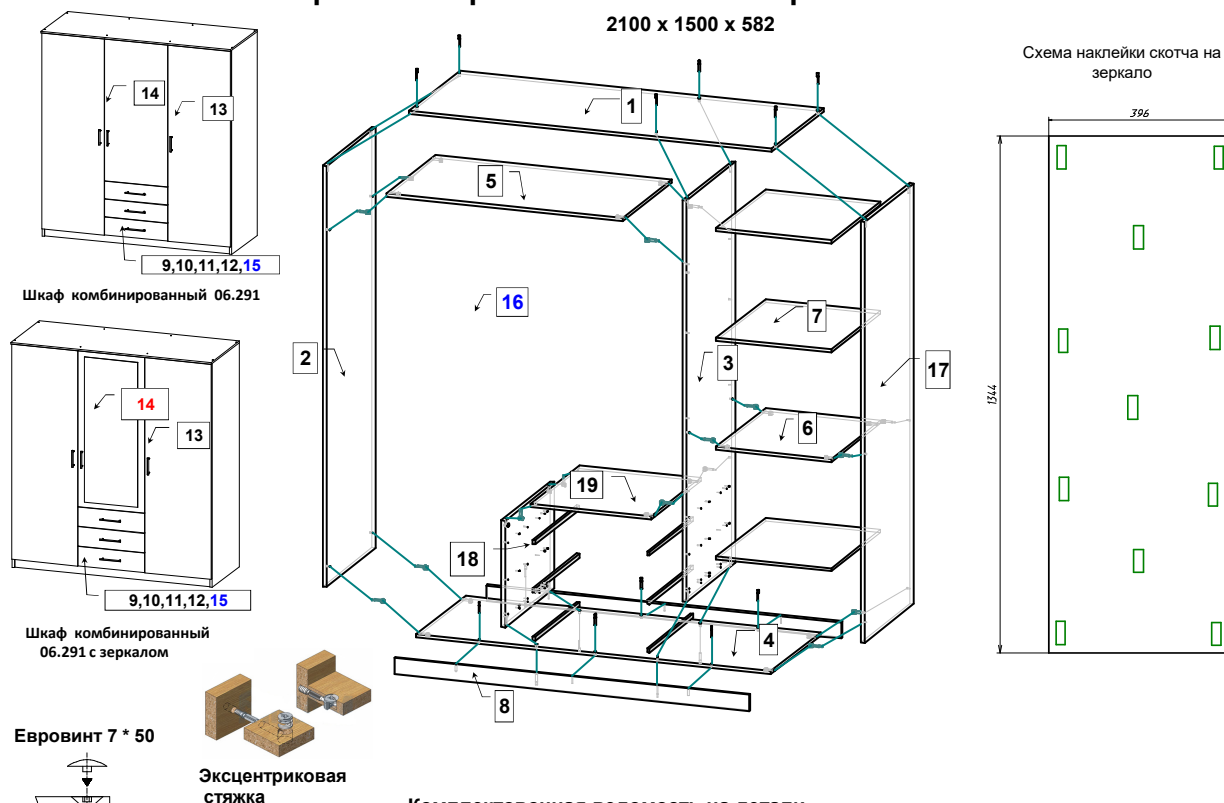


Шкаф комбинированный 06.291 Шкаф комбинированный 06.291 с зеркалом

2100 x 1500 x 582



Комплектовочная ведомость на детали

№	Обозначение	Наименование	Размеры, мм.	Кол.	Материал	Пакет №	
1	КН.НМ.06.291.00.01.00	Крышка	1500 x 578	1	ЛДСП 16,0мм.	пакет 2/3	
2	КН.НМ.06.290.00.03.00	Стенка вертикальная	2080 x 554	1	ЛДСП 16,0мм.	пакет 2/3	
3	КН.НМ.06.291.00.10.00	Стенка вертикальная	1984 x 554	1	ЛДСП 16,0мм.	пакет 1/3	
4	КН.НМ.06.291.00.02.00	Стенка горизонтальная	1466 x 554	1	ЛДСП 16,0мм.	пакет 1/3	
5	КН.НМ.06.291.00.03.00	Стенка горизонтальная	975 x 554	1	ЛДСП 16,0мм.	пакет 2/3	
6	КН.НМ.06.290.00.06.00	Стенка горизонтальная	475 x 554	1	ЛДСП 16,0мм.	пакет 1/3	
7	КН.НМ.06.291.00.04.00	Полка	471 x 550	3	ЛДСП 16,0мм.	пакет 1/3	
8	КН.НМ.06.291.00.05.00	Плинтус	1466 x 80	2	ЛДСП 16,0мм.	пакет 1/3	
9	КН.НМ.06.291.00.06.00	Фасадная стенка ящика	496 x 180	3	ЛДСП 16,0мм.	пакет 3/3	
10	КН.НМ.06.290.00.10.00	Стенка ящика боковая левая	500 x 100	3	ЛДСП 16,0мм.	пакет 1/3	
11	КН.НМ.06.290.00.11.00	Стенка ящика боковая правая	500 x 100	3	ЛДСП 16,0мм.	пакет 1/3	
12	КН.НМ.06.291.00.07.00	Стенка ящика задняя	428 x 100	3	ЛДСП 16,0мм.	пакет 1/3	
13	КН.НМ.06.290.00.13.00	Дверь	1996 x 496	2	ЛДСП 16,0мм.	пакет 3/3	
06.291 с зеркалом	14	КН.НМ.06.290.00.14.00	Дверь в сборе	1444 x 496	1	ЛДСП 16,0мм/ зеркало 4 мм.	пакет 3/3
	14.1	КН.НМ.06.290.00.14.01	Дверь	1444 x 496	1	ЛДСП 16,0мм.	пакет 3/3
	14.2	КН.НМ.06.290.00.14.02	Зеркало	1344 x 396	1	Зеркало 4 мм	пакет 3/3
для 06.291	14	КН.НМ.06.290.00.14.01	Дверь	1444 x 496	1	ЛДСП 16,0мм.	пакет 3/3
	15	КН.НМ.06.291.00.08.00	Дно ящика ДВПО	508 x 458	3	ДВПО 4,0мм.	пакет 2/3
	16	КН.НМ.06.290.00.16.00	Ст.задняя ДВПО	2014 x 497	3	ДВПО 4,0мм.	пакет 2/3
	17	КН.НМ.06.291.00.09.02	Стенка вертикальная	2080 x 554	1	ЛДСП 16,0мм.	пакет 2/3
	18	КН.НМ.06.291.00.11.02	Стенка вертикальная	526 x 554	1	ЛДСП 16,0мм.	пакет 2/3
	19	КН.НМ.06.291.00.12.02	Стенка горизонтальная	501 x 554	1	ЛДСП 16,0мм.	пакет 2/3

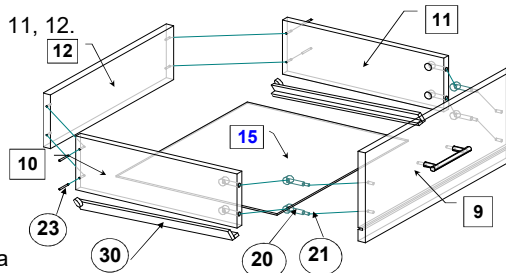
*** Предприятие - изготовитель оставляет за собой право на внесение изменений в конструкторско - технологическую документацию, усовершенствование конструкции изделия и замену фурнитуры на аналогичную. Перед сборкой внимательно ознакомьтесь с данной инструкцией. Проверьте комплектность фурнитуры и разберите ее по назначению. Упаковку и прокладочный материал можно использовать в качестве подстильного материала при сборке. Сборку производите на ровной поверхности.

Последовательность сборки

Шурупами 3 x 16, закрепите наконечники поз. 31 на стенках вертикальных поз. 2, 17 и плинтусах поз. 8. На стенках вертикальных поз. 3, 18 шурупами 3,5 x 16 закрепите ответные планки роликовых направляющих поз. 30 и шурупами 4x16 ответные планки петель поз. 27. Шурупами 4 x 16 на стенках вертикальных поз. 2, 17 закрепите ответные планки петель поз. 26. Эксцентриковыми стяжками поз. 20, 21 соедините стенку горизонтальную поз. 19 со стенками вертикальными поз. 3 и поз. 18. Далее стенки горизонтальные поз. 5, 6 со стенками вертикальными поз. 2, 3 и 17 соедините таким же образом. Стенку горизонтальную поз. 4 соедините евровинтами поз. 23 со стенками вертикальными поз. 3, 18 и стяжкой эксцентриковой поз. 20, 21 со стенками вертикальными поз. 2, 17. Далее крышку поз. 1 соедините евровинтами поз. 23 со стенками вертикальными поз. 2, 3, 17. Далее евровинтами поз. 23 соедините плинтуса поз. 8 и стенку горизонтальную поз. 4. Стенки задние ДВПО поз. 16 закрепите шурупами 3x16, предварительно соединив их профилем соединительным поз. 40. Места соединения задних стенок закрепите скрепками поз. 29. Протрите поверхности склеивания двери и зеркала, обезжирьте их. На зеркало поз. 14.2 наклеить двухсторонний скотч поз. 42, как указано на схеме. Зеркало поз. 14.2 наклеить на дверь поз. 14.1, отступив 50 мм от края по периметру.

Соберите выдвижные ящики.

1. Евровинтами 7 x 50 поз. 23 соедините стенки ящика поз. 10, 11, 12.
2. Эксцентриковыми стяжками поз. 20, 21 соедините стенки ящика боковые поз. 10, 11 с фасадной стенкой ящика поз. 9.
3. Шурупами 3 x 16 поз. 36 закрепите дно ящика поз. 15, для крепления к фасаду используйте фиксатор поз. 28.
4. Шурупами 3,5 x 16 поз. 37 закрепите ответные планки от роликовых направляющих поз. 30 через дно ящика поз. 15 к стенкам ящика поз. 10, 11. Установите ящики в проем. Шурупами 4 x 16 на двери поз. 13 закрепите петли поз. 26, а на двери поз. 14 закрепите петли поз. 27. Навесьте и отрегулируйте распашные двери поз. 13, 14. На внутренней стороне фасадов наклейте амортизаторы поз. 32. Закрепите ручки поз. 34. В отверстия $\varnothing 5,0\text{мм}$. в стенках вертикальных поз. 3, 17 установите полкодержатели поз. 33. Установите полки поз. 7. Установите заглушки поз. 22, 24, 41.



Комплектовочная ведомость на фурнитуру

№	Наименование	Кол.
20	Эксцентрик	28
21	Дюбель ввинчиваемый DU 232 оцинкован. \varnothing 5 мм.	28
22	Заглушка для эксцентрика	28
23	Евровинт 7 x 50	22
24	Заглушка для евровинта	22
25	Ключ для евровинта	1
26	Петля для накладной двери 0	8
27	Петля для накладной двери 8	3
28	Фиксатор для задней стенки	9
29	Скрепка (для задней стенки)	14
30	Роликовая направляющая L=500мм.	3
31	Наконечник	10
32	Амортизатор	12
33	Полкодержатель металлический	12
34	Ручка	6
35	Шурупы 3 * 16	110
36	3,5 * 16	44
37	4 * 16	44
38	Штангодержатель металлический	2
39	Штанга металлическая овальная L=968мм.	1
40	Профиль соединительный L=1440мм.	1
41	Заглушка для технологического отв. \varnothing 5 мм.	2
42	Скотч двухсторонний	11



ПРАВИЛА И УСЛОВИЯ БЕЗОПАСНОЙ ЭКСПЛУАТАЦИИ.

1. **Рекомендации по уходу за мебелью и ее эксплуатации**
 - 1.1 Помещение, в котором хранится или эксплуатируется мебель должно быть сухим с температурой воздуха не ниже +5С и не выше 40С. Необходимо предохранять поверхность изделия от механических повреждений. Допускается протирать поверхность сухой или влажной салфеткой без применения химических веществ.
2. **Требования безопасности мебельной продукции при эксплуатации.**
 - 2.1 Использование мебельной продукции, выпущенной в обращение, должно осуществляться по назначению мебели, указанному в маркировке, инструкции по сборке, эксплуатации и уходу, а также (при необходимости) с учетом допустимых предельных нагрузок, указанных изготовителем.
 - 2.2 Мебельная продукция, поставляемая в разобранном виде, должна собираться в соответствии с приложенной изготовителем инструкцией по сборке, включающей комплектовочную ведомость и схему монтажа.
 - 2.3 При эксплуатации мебельной продукции необходимо исключить попадание воды и иных жидкостей на элементы изделий мебели, соприкасающихся с полом. При монтаже моек, раковин в изделиях мебели для кухни, ванных комнат, лабораторной мебели должна быть предусмотрена их гидроизоляция в местах контакта с поверхностью корпуса изделия мебели.
 - 2.4 При установке изделий мебели в непосредственной близости от нагревательных и отопительных приборов их поверхности во время эксплуатации должны быть защищены от нагрева. Температура нагрева элементов мебели не должна превышать +40С.

ГАРАНТИЙНЫЙ ТАЛОН

Изготовитель гарантирует соответствие мебели требованиям ГОСТ 16371-2014 "Мебель. Общие технические условия." и ТР ТС 025/2012 "О безопасности мебельной продукции." при соблюдении условий транспортирования, хранения, сборки и эксплуатации. В течении действия гарантийного срока изготовитель рассматривает претензии потребителей по качеству мебели и производит ремонт или замену деталей изделия.

Гарантийный срок эксплуатации : мебель бытовая - 24 месяца, мебель для сидения и лежания - 18 месяцев, мебель детская - 18 месяцев, мебель детская для сидения и лежания - 12 месяцев. Гарантийный срок при розничной продаже через торговую сеть исчисляется со дня продажи мебели.

Условия гарантии.

Претензии по некомплектности фурнитуры принимаются с предъявлением инструкции по сборке и гарантийным талоном (копия).

Претензии по качеству деталей принимаются с предъявлением этикетки от упаковки.

Все гарантийные работы производятся только при предъявлении настоящего гарантийного талона.

СВИДЕТЕЛЬСТВО О ПРИЕМКЕ. ЗАКАЗ №

Мебель соответствует ТРТС 025/2012, ГОСТ 16371-2014 и признана годной к эксплуатации.

Дата выпуска изделия _____

Дата реализации _____

С условиями гарантийного обслуживания ознакомлен _____

Талон сохранять в течении гарантийного срока. (подпись покупателя)



Срок службы изделия 10 лет.

Претензии принимаются по адресу:

606400 Российская Федерация, Нижегородская обл., г.Балахна, ул. Челюскинцев, д. 27.

WEB-адрес: www.olmeko.ru Тел./факс: 8(83144)6-67-77