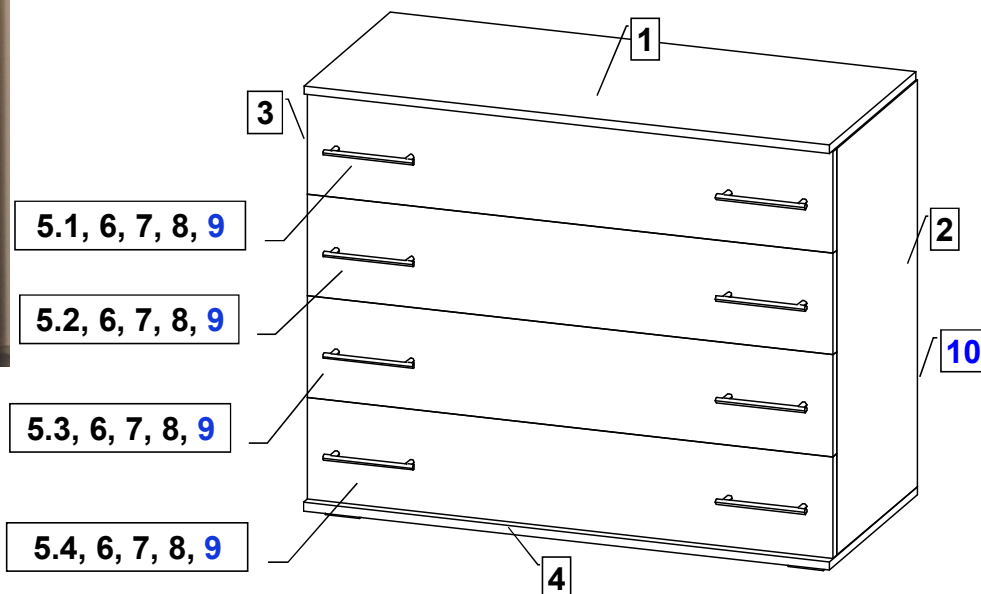




Комод 06.40 (Розалия)



Комплектовочная ведомость на детали

№	Обозначение	Наименование	Размеры, мм.	Кол.	материал	пакет №
1	КН.НМ.06.40.00.01.00	Крышка	904 x 390	1	ЛДСП 16 мм	пакет 1/3
2	КН.НМ.06.40.00.02.00	Ст.вертик.боковая правая	816 x 370	1	ЛДСП 16 мм	пакет 1/3
3	КН.НМ.06.40.00.03.00	Ст.вертик.боковая левая	816 x 370	1	ЛДСП 16 мм	пакет 1/3
4	КН.НМ.06.40.00.04.00	Ст.горизонтальная	904 x 390	1	ЛДСП 16 мм	пакет 1/3
5.1	КН.НМ.06.40.00.05.04	Фасадная стенка ящика	900 x 200	1	МДФ 16 мм / ПВХ	пакет 2/3
5.2	КН.НМ.06.40.00.05.05	Фасадная стенка ящика	900 x 200	1	МДФ 16 мм / ПВХ	пакет 2/3
5.3	КН.НМ.06.40.00.05.06	Фасадная стенка ящика	900 x 200	1	МДФ 16 мм / ПВХ	пакет 2/3
5.4	КН.НМ.06.40.00.05.07	Фасадная стенка ящика	900 x 200	1	МДФ 16 мм / ПВХ	пакет 2/3
6	КН.НМ.06.40.00.06.00	Ст.ящика задняя	812 x 140	4	ЛДСП 16 мм	пакет 1/3
7	КН.НМ.06.40.00.07.00	Ст.ящ.боков.левая	350 x 140	4	ЛДСП 16 мм	пакет 1/3
8	КН.НМ.06.40.00.08.00	Ст.ящ.боков.правая	350 x 140	4	ЛДСП 16 мм	пакет 1/3
9	КН.НМ.06.40.00.09.00	Дно ящика ДВПО	840 x 358	4	ДВПО 4,0мм	пакет 1/3
10	КН.НМ.06.40.00.12.00	Ст.задняя ДВПО	885 x 416	2	ДВПО 4,0мм	пакет 1/3
11	КН.НМ.06.40.00.11.00	Ребро жесткости	868x70	1	ЛДСП 16 мм	пакет 1/3

*** Предприятие - изготовитель оставляет за собой право на замену фурнитуры на аналогичную и внесение изменений в конструкторско - технологическую документацию.

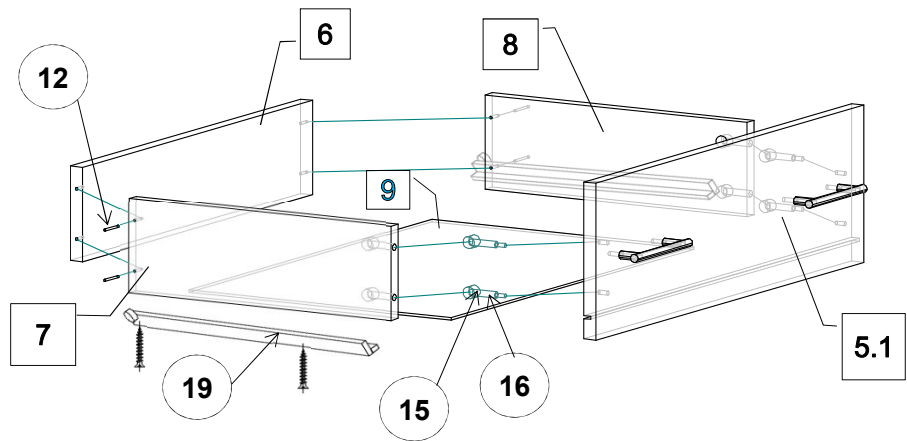
Перед сборкой внимательно ознакомьтесь с данной инструкцией, проверьте комплектность фурнитуры разберите ее по назначению. Упаковку и прокладочный материал можно использовать в качестве подстилочного материала при сборке. Сборку производите на ровной поверхности.

Последовательность сборки.

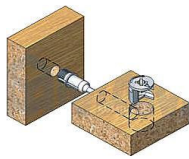
На стенках вертикальных боковых поз.2, 3 шурупами поз. 22 закрепите роликовые направляющие поз.19. Шурупами поз.24 закрепите ножки поз. 18 к стенке горизонтальной поз. 4. Стенки поз. 2, 3, 4 соедините евровинтами поз.12. Стенки поз. 2, 3 соедините с ребром жесткости поз. 11 эксцентриковой стяжкой поз. 15, 16 и шкантом поз. 26. Стенки задние поз.10 установите в пазы, **(перед установкой срежьте по два крайних угла стенок ДВПО под 45°)**. зафиксируйте их фиксаторами для задней стенки поз. 21, а место соединения закрепите скрепкой поз. 27. Соедините детали поз.1, 2, 3 эксцентриковой стяжкой поз.15,16.

Сборка ящика.

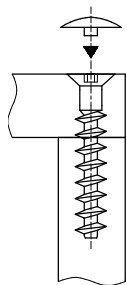
1. Евровинтами поз. 12 соедините стенки ящика поз. 6, 7, 8.
2. Соедините фасадную стенку ящика поз.5.1-5.4 со стенками поз. 7, 8 эксцентриковой стяжкой поз. 15,16.
3. Шурупами поз. 22 закрепите дно ящика поз. 9 к стенкам поз. 6, 7, 8, а к фасадной стенке закрепите фиксаторами поз. 21.
4. К боковым стенкам ящика поз. 7, 8 через дно ящика поз. 9, шурупами поз. 23 закрепите ответные планки от роликовых направляющих поз. 19. Закрепите ручки поз. 20. Установите ящики в проем. Приклейте амортизаторы поз. 25 с тыльной стороны фасадных стенок.



Комплектовочная ведомость на фурнитуру



Эксцентриковая стяжка



Евровинт 7x50

№	Наименование	Кол.
12	Евровинт 7 * 50	20
13	Заглушка для евровинта	16
14	Ключ для евровинта	1
15	Эксцентрик	22
16	Дюбель ввинчиваемый DU 232 оцинков. Ø 5 мм	22
17	Заглушка для эксцентрика	16
18	Ножка	4
19	Роликовая направляющая L = 350мм.	4
20	Ручка	8
21	Фиксатор для задней стенки	32
22	Шурупы 3 * 16	124
23	Шурупы 3,5 * 16	32
24	Шурупы 4 * 25	8
25	Амортизатор	8
26	Шкант 8x30	2
27	Скрепка для задних стенок	4



ПРАВИЛА И УСЛОВИЯ БЕЗОПАСНОЙ ЭКСПЛУАТАЦИИ.

1. Рекомендации по уходу за мебелью и ее эксплуатации

1.1 Помещение, в котором хранится или эксплуатируется мебель должно быть сухим с температурой воздуха не ниже +5С и не выше 40С. Необходимо предохранять поверхность изделия от механических повреждений. Допускается протирать поверхность сухой или влажной салфеткой без применения химических веществ.

2. Требования безопасности мебельной продукции при эксплуатации.

2.1 Использование мебельной продукции, выпущенной в обращение, должно осуществляться по назначению мебели, указанному в маркировке, инструкции по сборке, эксплуатации и уходу, а также (при необходимости) с учетом допустимых предельных нагрузок, указанных изготовителем.

2.2 Мебельная продукция, поставляемая в разобранном виде, должна собираться в соответствии с приложенной изготовителем инструкцией по сборке, включающей комплектовочную ведомость и схему монтажа.

2.3 При эксплуатации мебельной продукции необходимо исключить попадание воды и иных жидкостей на элементы изделий мебели, соприкасающихся с полом. При монтаже моек, раковин в изделиях мебели для кухни, ванных комнат, лабораторной мебели должна быть предусмотрена их гидроизоляция в местах контакта с поверхностью корпуса изделия мебели.

2.4 При установке изделий мебели в непосредственной близости от нагревательных и отопительных приборов их поверхности во время эксплуатации должны быть защищены от нагрева. Температура нагрева элементов мебели не должна превышать +40С.

ГАРАНТИЙНЫЙ ТАЛОН

Изготовитель гарантирует соответствие мебели требованиям ГОСТ 16371-2014 "Мебель. Общие технические условия." и ТР ТС 025/2012 "О безопасности мебельной продукции." при соблюдении условий транспортирования, хранения, сборки и эксплуатации. В течении действия гарантийного срока изготовитель рассматривает претензии потребителей по качеству мебели и производит ремонт или замену деталей изделия.

Гарантийный срок эксплуатации : мебель бытовая - 24 месяца, мебель для сидения и лежания - 18 месяцев, мебель детская - 18 месяцев, мебель детская для сидения и лежания - 12 месяцев. Гарантийный срок при розничной продаже через торговую сеть исчисляется со дня продажи мебели.

Условия гарантии.

Претензии по некомплектности фурнитуры принимаются с предъявлением инструкции по сборке и гарантийным талоном (копия).

Претензии по качеству деталей принимаются с предъявлением этикетки от упаковки.

Все гарантийные работы производятся только при предъявлении настоящего гарантийного талона.

СВИДЕТЕЛЬСТВО О ПРИЕМКЕ. ЗАКАЗ №

Мебель соответствует ТРТС 025/2012, ГОСТ 16371-2014 и признана годной к эксплуатации.

Дата выпуска изделия _____

Дата реализации _____

С условиями гарантийного обслуживания ознакомлен _____

Талон сохранять в течении гарантийного срока.

(подпись покупателя)

Срок службы изделия 10 лет.

Претензии принимаются по адресу:

606400 Российская Федерация, Нижегородская обл., г.Балахна, ул. Челюскинцев, д. 27.

WEB-адрес: www.olmeko.ru Тел./факс: 8(83144)6-67-77

