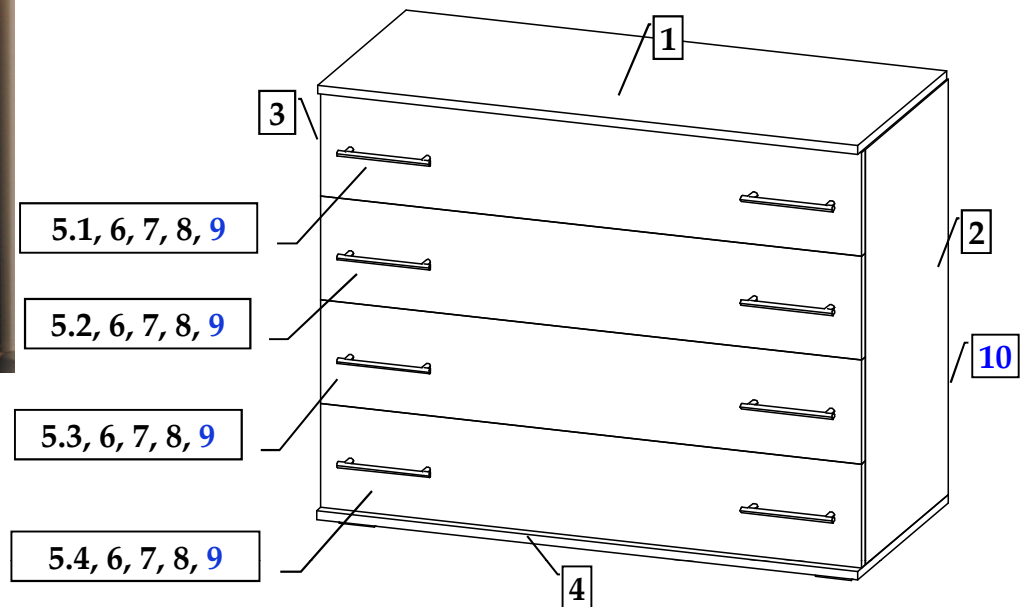




# Комод 06.40 (Розалия)



## Комплектовочная ведомость на детали

№	Обозначение	Наименование	Размеры, мм.	Кол.	материал	пакет №
1	КН.НМ.06.40.00.01.00	Крышка	904 x 390	1	ЛДСП 16 мм	пакет 1/1
2	КН.НМ.06.40.00.02.00	Ст.вертик.боковая правая	816 x 370	1	ЛДСП 16 мм	пакет 1/1
3	КН.НМ.06.40.00.03.00	Ст.вертик.боковая левая	816 x 370	1	ЛДСП 16 мм	пакет 1/1
4	КН.НМ.06.40.00.04.00	Ст.горизонтальная	904 x 390	1	ЛДСП 16 мм	пакет 1/1
5.1	КН.НМ.06.40.00.05.04	Фасадная стенка ящика	900 x 200	1	ЛДСП 16 мм	пакет 1/1
5.2	КН.НМ.06.40.00.05.05	Фасадная стенка ящика	900 x 200	1	ЛДСП 16 мм	пакет 1/1
5.3	КН.НМ.06.40.00.05.06	Фасадная стенка ящика	900 x 200	1	ЛДСП 16 мм	пакет 1/1
5.4	КН.НМ.06.40.00.05.07	Фасадная стенка ящика	900 x 200	1	ЛДСП 16 мм	пакет 1/1
6	КН.НМ.06.40.00.06.00	Ст.ящика задняя	812 x 140	4	ЛДСП 16 мм	пакет 1/1
7	КН.НМ.06.40.00.07.00	Ст.ящ.боков.левая	350 x 140	4	ЛДСП 16 мм	пакет 1/1
8	КН.НМ.06.40.00.08.00	Ст.ящ.боков.правая	350 x 140	4	ЛДСП 16 мм	пакет 1/1
9	КН.НМ.06.40.00.09.00	Дно ящика ДВПО	840 x 358	4	ДВПО 4,0мм	пакет 1/1
10	КН.НМ.06.40.00.12.00	Ст.задняя ДВПО	885 x 416	2	ДВПО 4,0мм	пакет 1/1
11	КН.НМ.06.40.00.11.00	Ребро жесткости	868x70	1	ЛДСП 16 мм	пакет 1/1

\*\*\* Предприятие - изготовитель оставляет за собой право на замену фурнитуры на аналогичную и внесение изменений в конструкторско - технологическую документацию.

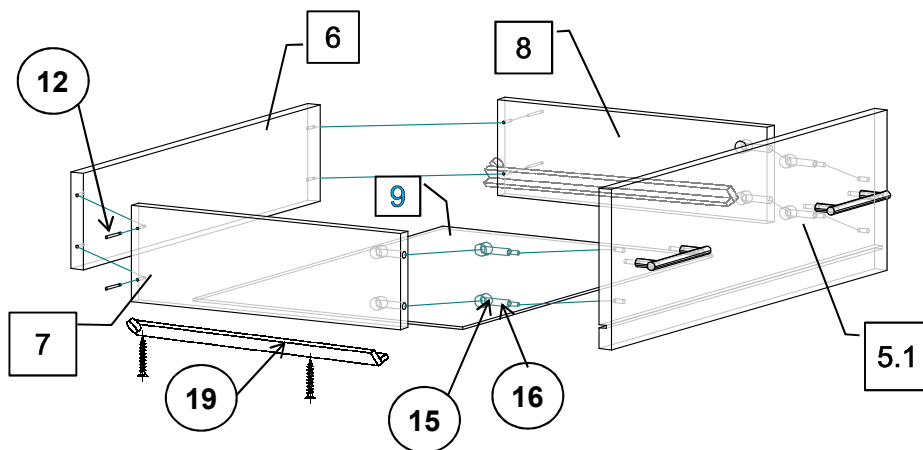
Перед сборкой внимательно ознакомьтесь с данной инструкцией, проверьте комплектность фурнитуры разберите ее по назначению. Упаковку и прокладочный материал можно использовать в качестве подстилочного материала при сборке. Сборку производите на ровной поверхности.

### Последовательность сборки.

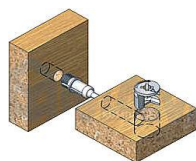
На стенках вертикальных боковых поз.2, 3 шурупами поз. 22 закрепите роликовые направляющие поз.19. Шурупами поз.24 закрепите ножки поз. 18 к стенке горизонтальной поз. 4. Стенки поз. 2, 3, 4 соедините евровинтами поз.12. Стенки поз. 2, 3 соедините с ребром жесткости поз. 11 эксцентриковой стяжкой поз. 15, 16 и шкантом поз. 26. Стенки задние поз.10 установите в пазы, зафиксируйте их фиксаторами для задней стенки поз. 21, а место соединения закрепите скрепкой поз. 27. Соедините детали поз.1, 2, 3 эксцентриковой стяжкой поз.15,16.

## Сборка ящика.

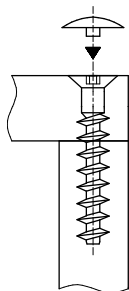
1. Евровинтами поз. 12 соедините стенки ящика поз. 6, 7, 8.
2. Соедините фасадную стенку ящика поз.5.1-5.4 со стенками поз. 7, 8 эксцентриковой стяжкой поз. 15,16.
3. Шурупами поз. 22 закрепите дно ящика поз. 9 к стенкам поз. 6, 7, 8, а к фасадной стенке закрепите фиксаторами поз. 21.
4. К боковым стенкам ящика поз. 7, 8 через дно ящика поз. 9, шурупами поз. 23 закрепите ответные планки от роликовых направляющих поз 19. Закрепите ручки поз. 20 . Установите ящики в проем. Приклейте амортизаторы поз. 25 с тыльной стороны фасадных стенок.



## Комплектовочная ведомость на фурнитуру



Эксцентриковая стяжка



Евровинт 7x50

№	Наименование	Кол.
12	Евровинт 7 * 50	20
13	Заглушка для евровинта	16
14	Ключ для евровинта	1
15	Эксцентрик	22
16	Дюбель ввинчиваемый DU 232 оцинков. Ø 5 мм	22
17	Заглушка для эксцентрика	16
18	Ножка	4
19	Роликовая направляющая L = 350мм.	4
20	Ручка	8
21	Фиксатор для задней стенки	32
22	Шурупы 3 * 16	124
23	Шурупы 3,5 * 16	32
24	Шурупы 4 * 25	8
25	Амортизатор	8
26	Шкант 8x30	2
27	Скрепка для задних стенок	4



### ПРАВИЛА И УСЛОВИЯ БЕЗОПАСНОЙ ЭКСПЛУАТАЦИИ.

#### 1. Рекомендации по уходу за мебелью и ее эксплуатации

1.1 Помещение, в котором хранится или эксплуатируется мебель должно быть сухим с температурой воздуха не ниже +5С и не выше 40С. Необходимо предохранять поверхность изделия от механических повреждений. Допускается протирать поверхность сухой или влажной салфеткой без применения химических веществ.

#### 2. Требования безопасности мебельной продукции при эксплуатации.

2.1 Использование мебельной продукции, выпущенной в обращение, должно осуществляться по назначению мебели, указанному в маркировке, инструкции по по сборке, эксплуатации и уходу, а также (при необходимости) с учетом допустимых предельных нагрузок, указанных изготовителем.

2.2 Мебельная продукция, поставляемая в разобранном виде, должна собираться в соответствии с приложенной изготовителем инструкцией по сборке, включающей комплектовочную ведомость и схему монтажа.

2.3 При эксплуатации мебельной продукции необходимо исключить попадание воды и иных жидкостей на элементы изделий мебели, соприкасающихся с полом. При монтаже моек, раковин в изделиях мебели для кухни, ванных комнат, лабораторной мебели должна быть предусмотрена их гидроизоляция в местах контакта с поверхностью корпуса изделия мебели.

2.4 При установке изделий мебели в непосредственной близости от нагревательных и отопительных приборов их поверхности во время эксплуатации должны быть защищены от нагрева. Температура нагрева элементов мебели не должна превышать +40С.

### ГАРАНТИЙНЫЙ ТАЛОН

Изготовитель гарантирует соответствие мебели требованиям ГОСТ 16371-2014 "Мебель. Общие технические условия." и ТР ТС 025/2012 "О безопасности мебельной продукции." при соблюдении условий транспортирования, хранения, сборки и эксплуатации. В течении действия гарантийного срока изготовитель рассматривает претензии потребителей по качеству мебели и производит ремонт или замену деталей изделия. Гарантийный срок эксплуатации 24 месяца со дня продажи мебели через торговую сеть

#### Условия гарантии.

Претензии по некомплектности фурнитуры принимаются с предъявлением инструкции по сборке и гарантийным талоном (копия).

Претензии по качеству деталей принимаются с предъявлением этикетки от упаковки.

Все гарантийные работы производятся только при предъявлении настоящего гарантийного талона.

#### СВИДЕТЕЛЬСТВО О ПРИЕМКЕ. ЗАКАЗ №

Мебель соответствует ГОСТ 16371-2014 и ТРТС 025/2012 и признана годной к эксплуатации.

Дата выпуска изделия \_\_\_\_\_

Дата реализации \_\_\_\_\_

С условиями гарантийного обслуживания ознакомлен \_\_\_\_\_

Талон сохранять в течении гарантийного срока. (подпись покупателя)

Срок службы изделия 10 лет.

Претензии принимаются по адресу:

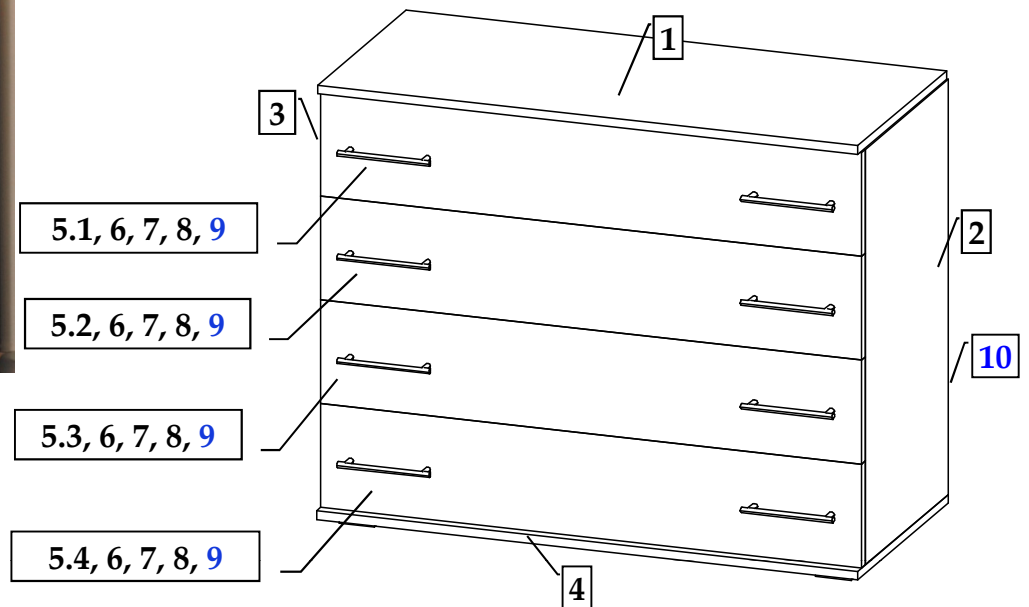
606400 Российская Федерация, Нижегородская обл., г.Балахна, ул. Челюскинцев, д. 27.

WEB-адрес: www.olmeko.ru Тел./факс: 8(83144)6-67-77





# Комод 06.40 (Розалия)



Комплектовочная ведомость на детали

№	Обозначение	Наименование	Размеры, мм.	Кол.	материал	пакет №
1	КН.НМ.06.40.00.01.00	Крышка	904 x 390	1	ЛДСП 16 мм	пакет 1/1
2	КН.НМ.06.40.00.02.00	Ст.вертик.боковая правая	816 x 370	1	ЛДСП 16 мм	пакет 1/1
3	КН.НМ.06.40.00.03.00	Ст.вертик.боковая левая	816 x 370	1	ЛДСП 16 мм	пакет 1/1
4	КН.НМ.06.40.00.04.00	Ст.горизонтальная	904 x 390	1	ЛДСП 16 мм	пакет 1/1
5.1	КН.НМ.06.40.00.05.04	Фасадная стенка ящика	900 x 200	1	ЛДСП 16 мм	пакет 1/1
5.2	КН.НМ.06.40.00.05.05	Фасадная стенка ящика	900 x 200	1	ЛДСП 16 мм	пакет 1/1
5.3	КН.НМ.06.40.00.05.06	Фасадная стенка ящика	900 x 200	1	ЛДСП 16 мм	пакет 1/1
5.4	КН.НМ.06.40.00.05.07	Фасадная стенка ящика	900 x 200	1	ЛДСП 16 мм	пакет 1/1
6	КН.НМ.06.40.00.06.00	Ст.ящика задняя	812 x 140	4	ЛДСП 16 мм	пакет 1/1
7	КН.НМ.06.40.00.07.00	Ст.ящ.боков.левая	350 x 140	4	ЛДСП 16 мм	пакет 1/1
8	КН.НМ.06.40.00.08.00	Ст.ящ.боков.правая	350 x 140	4	ЛДСП 16 мм	пакет 1/1
9	КН.НМ.06.40.00.09.00	Дно ящика ДВПО	840 x 358	4	ДВПО 4,0мм	пакет 1/1
10	КН.НМ.06.40.00.12.00	Ст.задняя ДВПО	885 x 416	2	ДВПО 4,0мм	пакет 1/1
11	КН.НМ.06.40.00.11.00	Ребро жесткости	868x70	1	ЛДСП 16 мм	пакет 1/1

\*\*\* Предприятие - изготовитель оставляет за собой право на замену фурнитуры на аналогичную и внесение изменений в конструкторско - технологическую документацию.

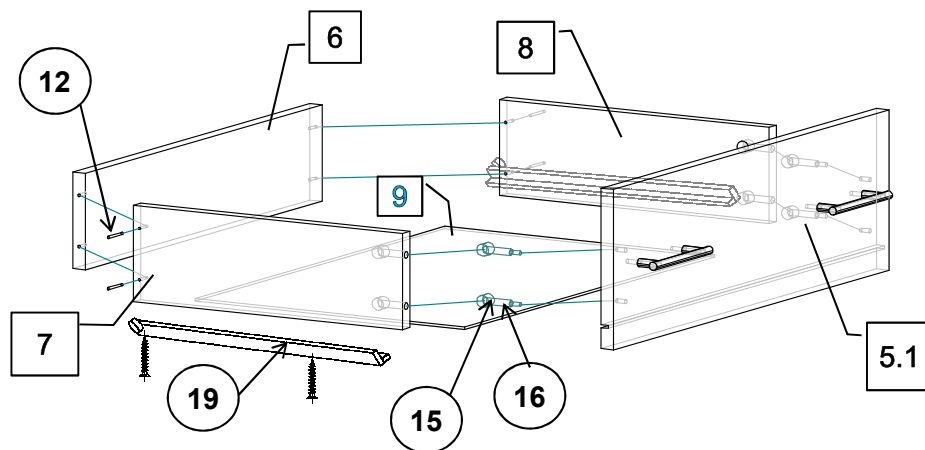
Перед сборкой внимательно ознакомьтесь с данной инструкцией, проверьте комплектность фурнитуры разберите ее по назначению. Упаковку и прокладочный материал можно использовать в качестве подстилочного материала при сборке. Сборку производите на ровной поверхности.

## Последовательность сборки.

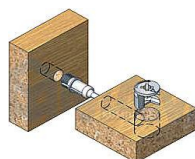
На стенках вертикальных боковых поз.2, 3 шурупами поз. 22 закрепите роликовые направляющие поз.19. Шурупами поз.24 закрепите ножки поз. 18 к стенке горизонтальной поз. 4. Стенки поз. 2, 3, 4 соедините евровинтами поз.12. Стенки поз. 2, 3 соедините с ребром жесткости поз. 11 эксцентриковой стяжкой поз. 15, 16 и шкантом поз. 26. Стенки задние поз.10 установите в пазы, зафиксируйте их фиксаторами для задней стенки поз. 21, а место соединения закрепите скрепкой поз. 27. Соедините детали поз.1, 2, 3 эксцентриковой стяжкой поз.15,16.

## Сборка ящика.

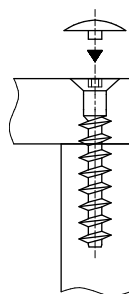
1. Евровинтами поз. 12 соедините стенки ящика поз. 6, 7, 8.
  2. Соедините фасадную стенку ящика поз.5.1-5.4 со стенками поз. 7, 8 эксцентриковой стяжкой поз. 15,16.
  3. Шурупами поз. 22 закрепите дно ящика поз. 9 к стенкам поз. 6, 7, 8, а к фасадной стенке закрепите фиксаторами поз. 21.
  4. К боковым стенкам ящика поз. 7, 8 через дно ящика поз. 9, шурупами поз. 23 закрепите ответные планки от роликовых направляющих поз 19.
- Закрепите ручки поз. 20 . Установите ящики в проем. Приклейте амортизаторы поз. 25 с тыльной стороны фасадных стенок.



## Комплектовочная ведомость на фурнитуру



Эксцентриковая стяжка



Евровинт 7x50

№	Наименование	Кол.
12	Евровинт 7 * 50	20
13	Заглушка для евровинта	16
14	Ключ для евровинта	1
15	Эксцентрик	22
16	Дюбель ввинчиваемый DU 232 оцинков. Ø 5 мм	22
17	Заглушка для эксцентрика	16
18	Ножка	4
19	Роликовая направляющая L = 350мм.	4
20	Ручка	8
21	Фиксатор для задней стенки	32
22	Шурупы 3 * 16	124
23	Шурупы 3,5 * 16	32
24	Шурупы 4 * 25	8
25	Амортизатор	8
26	Шкант 8x30	2
27	Скрепка для задних стенок	4



### ПРАВИЛА И УСЛОВИЯ БЕЗОПАСНОЙ ЭКСПЛУАТАЦИИ.

#### 1. Рекомендации по уходу за мебелью и ее эксплуатации

1.1 Помещение, в котором хранится или эксплуатируется мебель должно быть сухим с температурой воздуха не ниже +5С и не выше 40С. Необходимо предохранять поверхность изделия от механических повреждений. Допускается протирать поверхность сухой или влажной салфеткой без применения химических веществ.

#### 2. Требования безопасности мебельной продукции при эксплуатации.

2.1 Использование мебельной продукции, выпущенной в обращение, должно осуществляться по назначению мебели, указанному в маркировке, инструкции по по сборке, эксплуатации и уходу, а также (при необходимости) с учетом допустимых предельных нагрузок, указанных изготовителем.

2.2 Мебельная продукция, поставляемая в разобранном виде, должна собираться в соответствии с приложенной изготовителем инструкцией по сборке, включающей комплектовочную ведомость и схему монтажа.

2.3 При эксплуатации мебельной продукции необходимо исключить попадание воды и иных жидкостей на элементы изделий мебели, соприкасающихся с полом. При монтаже моек, раковин в изделиях мебели для кухни, ванных комнат, лабораторной мебели должна быть предусмотрена их гидроизоляция в местах контакта с поверхностью корпуса изделия мебели.

2.4 При установке изделий мебели в непосредственной близости от нагревательных и отопительных приборов их поверхности во время эксплуатации должны быть защищены от нагрева. Температура нагрева элементов мебели не должна превышать +40С.

### ГАРАНТИЙНЫЙ ТАЛОН

Изготовитель гарантирует соответствие мебели требованиям ГОСТ 16371-2014 "Мебель. Общие технические условия." и ТР ТС 025/2012 "О безопасности мебельной продукции." при соблюдении условий транспортирования, хранения, сборки и эксплуатации. В течении действия гарантийного срока изготовитель рассматривает претензии потребителей по качеству мебели и производит ремонт или замену деталей изделия. Гарантийный срок эксплуатации 24 месяца со дня продажи мебели через торговую сеть

#### Условия гарантии.

Претензии по некомплектности фурнитуры принимаются с предъявлением инструкции по сборке и гарантийным талоном (копия).

Претензии по качеству деталей принимаются с предъявлением этикетки от упаковки.

Все гарантийные работы производятся только при предъявлении настоящего гарантийного талона.

#### СВИДЕТЕЛЬСТВО О ПРИЕМКЕ. ЗАКАЗ №

Мебель соответствует ГОСТ 16371-2014 и ТРТС 025/2012 и признана годной к эксплуатации.

Дата выпуска изделия \_\_\_\_\_

Дата реализации \_\_\_\_\_

С условиями гарантийного обслуживания ознакомлен \_\_\_\_\_

Талон сохранять в течении гарантийного срока. (подпись покупателя)

Срок службы изделия 10 лет.

Претензии принимаются по адресу:

606400 Российская Федерация, Нижегородская обл., г.Балахна, ул. Челюскинцев, д. 27.

WEB-адрес: www.olmeko.ru Тел./факс: 8(83144)6-67-77

