

### Рекомендации по обслуживанию и эксплуатации мебели

Качество и комплектность изделия рекомендуется проверять в магазине при покупке в распакованном виде.

Рекомендуется привлечь для сборки изделия квалифицированных специалистов.

Мебель должна храниться и эксплуатироваться в помещениях с температурой не ниже +2° и не выше +40° и относительной влажностью от 45% до 70%

Сборка изделия должна производиться в порядке, изложенном в настоящей инструкции. В процессе эксплуатации изделий необходимо периодически затягивать ослабленные винтовые соединения. В случае необходимости перемещения изделия по помещению перед перестановкой необходимо полностью освободить его от груза (одежда, матрас и т.п.) Во избежание поломки изделия передвижение производить, приподнимая его над уровнем пола. Поверхность деталей мебели следует беречь от попадания влаги во избежание разбухания и отклеивания кромки.

Не допускается расположение мебели ближе 50см от отопительных приборов и других источников тепла, а также под прямыми солнечными лучами. Это вызывает ускоренное старение, выцветание покрытия и деформацию деталей мебели.

Не допускается попадание на поверхности деталей агрессивных жидкостей (спирт, бензин, ацетон и т.п.)

Пыль с поверхности деталей мебели удалять чистой и сухой салфеткой из мягкой ткани (фланель, плюш и т.п.) Для очистки поверхностей от загрязнений использовать только специальные средства по уходу за мебелью, соответствующие характеру материала покрытия необходимо ознакомиться с инструкцией производителя).

Любые поверхности необходимо беречь от ударов твердыми предметами во избежание появления царапин, вмятин, трещин, сколов и т.п.

При эксплуатации изделий со стеклянными дверями, полками и зеркалами важно помнить, что эксплуатация деталей из стекла и зеркала с трещиной сопряжена с риском получения травмы. При появлении трещин необходимо немедленно заменить поврежденную деталь.

Не допускается эксплуатация мебели для лежания без матраса. Не рекомендуется вставать ногами на изделия. Во избежание несчастных случаев и повреждения купленной Вами мебели не разрешайте детям прыгать на кровати. Нагрузка должна распределяться равномерно и не превышать разрешенную допустимую нагрузку

**ВАЖНО:** несоблюдение вышеизложенных рекомендаций, повлекшее возникновение недостатков изделия, может являться основанием для утраты права на гарантийное обслуживание.

### Гарантии изготовителя

Гарантийный срок эксплуатации изделия составляет: мебель бытовая - 24 мес., мебель для сидения и лежания, мебель детская-18мес., мебель детская для сидения и лежания-12мес. Гарантийный срок при розничной продаже через торговую сеть исчисляется со дня продажи мебели.

В период гарантийного срока изготовитель гарантирует ремонт изделий или его замену, если потребителем не нарушены правила транспортирования, хранения, сборки и эксплуатации. Претензии предъявляются потребителем непосредственно в торгующую организацию, в которой была приобретена мебель, предъявив настоящую "инструкцию по сборке" и копию товарного чека.

Изготовитель гарантирует соответствие мебели требованиям ГОСТ 16371-2014 «Мебель» Общие технические условия, ГОСТ 19917-2014 "Мебель для сидения и лежания. Общие технические условия" и требованиям ТР ТС 025/2012 "О безопасности мебельной продукции". Срок службы изделия - 10 лет.

Предприятие-изготовитель оставляет за собой право без уведомления клиента вносить изменения в конструкцию изделия (в том числе замену фурнитуры), не ухудшающие его конструктивные и эксплуатационные характеристики.

**ВАЖНО:** сохраняйте, пожалуйста, инструкцию в случае повторной сборки мебели или рекламаций. В случае составления рекламации пользуйтесь обозначениями из данной инструкции по сборке.

С условиями гарантийного обслуживания, а также с рекомендациями по обслуживанию и эксплуатации мебели ознакомлен: \_\_\_\_\_ (подпись клиента)

Дата изготовления:

\_\_\_\_\_

Штамп ОТК:

Дата продажи:

\_\_\_\_\_

Штамп магазина:



## Инструкция по сборке



### Шкаф для одежды 38.01-02 «БЕАТРИС»

пр.КН.НМ.38.01.00.00.00-02

2158 \* 2045 \* 626

(высота\*ширина\*глубина)



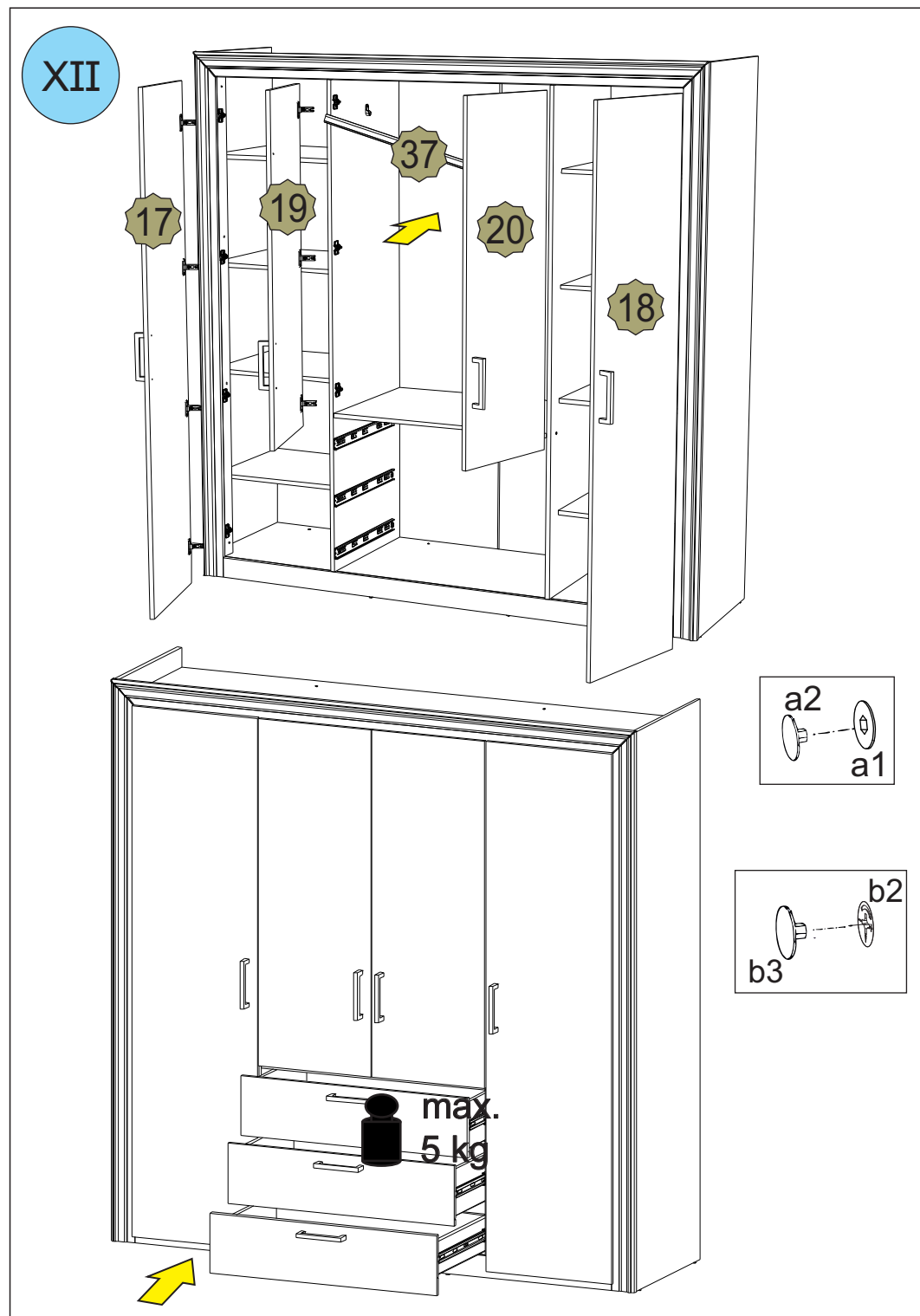
ООО МФ "Олимп-мебель"

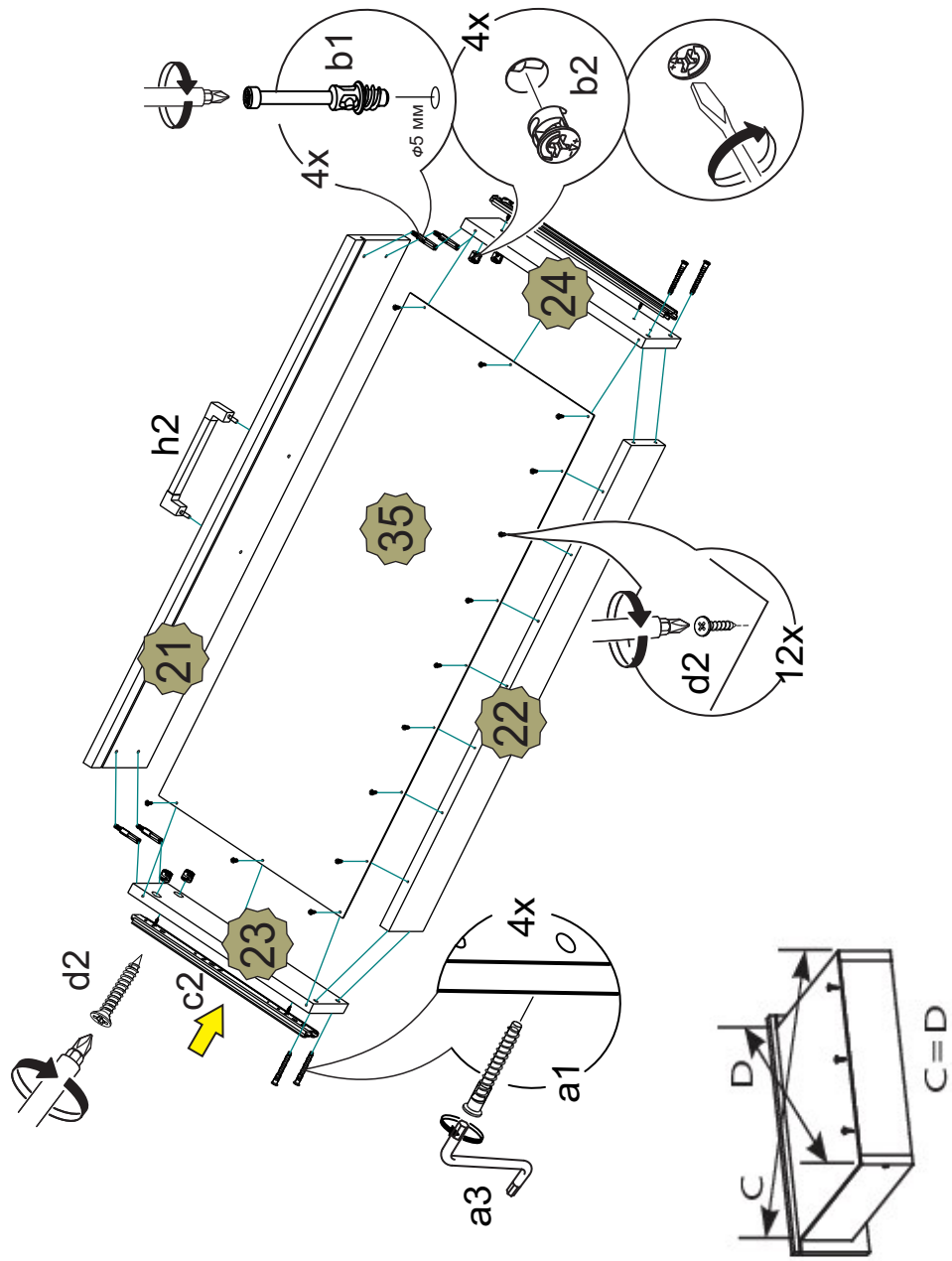
Россия, 606400, Нижегородская область, г. Балахна, ул. Челюскинцев, 27

тел. 8(831) 266-00-29

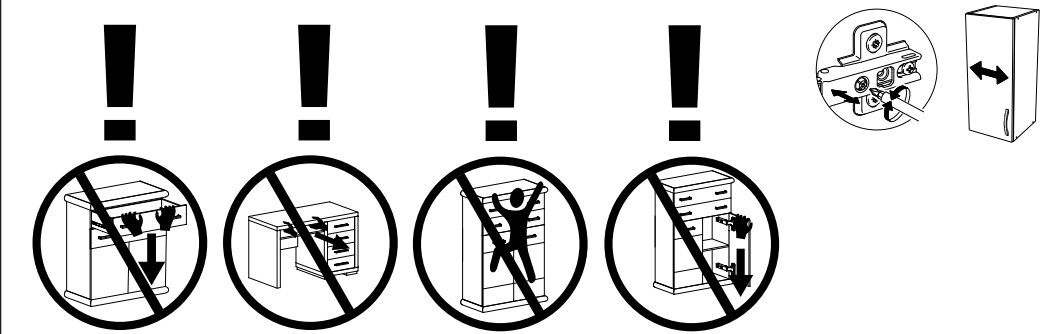
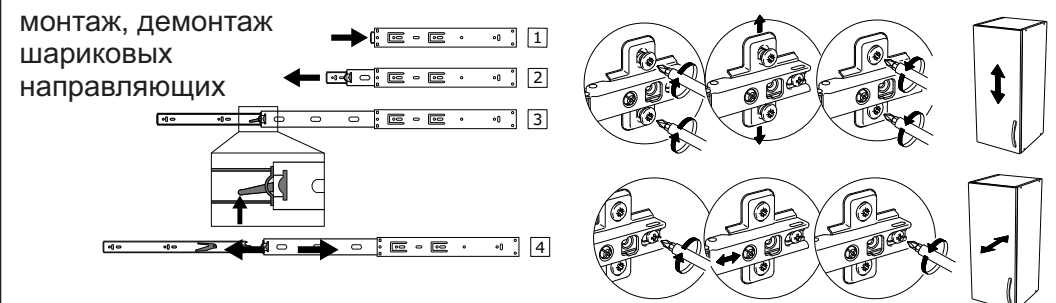
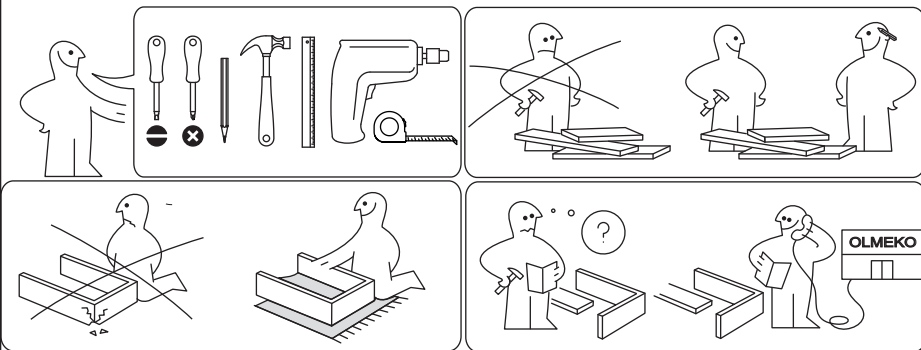
сайт: [www.olmeco.ru](http://www.olmeco.ru)

№ поз.	Наименование	Размер детали, мм			Кол-во, шт	№ пакета
		Длина	Ширина	Толщина		
1	КН.НМ.38.01.00.19.00	2150	560	16	1	1/5
2	КН.НМ.38.01.00.20.00	2150	560	16	1	1/5
3	КН.НМ.38.01.00.25.00-01	1980	576	16	1	2/5
4	КН.НМ.38.01.00.26.00-01	1980	576	16	1	2/5
5	КН.НМ.38.01.00.27.00-01	1980	64	16	1	4/5
6	КН.НМ.38.01.00.28.00-01	1980	64	16	1	4/5
7	КН.НМ.38.01.00.01.00-02	2008	70	16	1	1/5
8	КН.НМ.38.01.00.02.00-02	2008	560	16	1	3/5
9	КН.НМ.38.01.00.03.00-02	2008	560	16	1	3/5
10	КН.НМ.38.01.00.04.00-02	872	576	16	1	2/5
11	КН.НМ.38.01.00.09.00	552	496	16	4	3/5
12	КН.НМ.38.01.00.09.00-01	552	496	16	4	3/5
13	КН.НМ.38.01.00.11.00	509	64	16	2	1/5
15	КН.НМ.38.01.00.06.00-02	1862	80	16	1	1/5
16	КН.НМ.38.01.00.07.00-02	2008	64	16	1	1/5
17	КН.НМ.38.01.00.24.00	2042	490	16	1	4/5
18	КН.НМ.38.01.00.24.00	2042	490	16	1	4/5
19	КН.НМ.38.01.00.16.00-02	1372	440	16	1	4/5
20	КН.НМ.38.01.00.16.00-02	1372	440	16	1	4/5
21	КН.НМ.38.01.00.09.00-02	884	220	16	2	4/5
22	КН.НМ.38.01.00.10.00-02	814	170	16	2	4/5
23	КН.НМ.38.01.00.16.00-01	500	170	16	2	4/5
24	КН.НМ.38.01.00.17.00-01	500	170	16	2	4/5
25	КН.НМ.38.01.00.11.00-02	884	220	16	1	4/5
26	КН.НМ.38.01.00.12.00-02	814	120	16	1	4/5
27	КН.НМ.38.01.00.20.00-01	500	120	16	1	4/5
28	КН.НМ.38.01.00.21.00-01	500	120	16	1	4/5
29	КН.НМ.38.01.00.13.00-02	2040			1	1/5
30	КН.НМ.38.01.00.25.00	2150			1	1/5
31	КН.НМ.38.01.00.26.00	2150			1	1/5
32	КН.НМ.38.06.00.05.00	131			2	1/5
33	КН.НМ.38.01.00.27.00	2008	572	3	2	2/5
34	КН.НМ.38.01.00.17.00-02	2008	444	3	2	2/5
35	КН.НМ.38.01.00.15.00-02	842	506	3	3	2/5
36	Профиль соединительный	1980			1	4/5
37	Штанга овальная	866			1	4/5
38	Фурнитура и инструкция				1	5/5

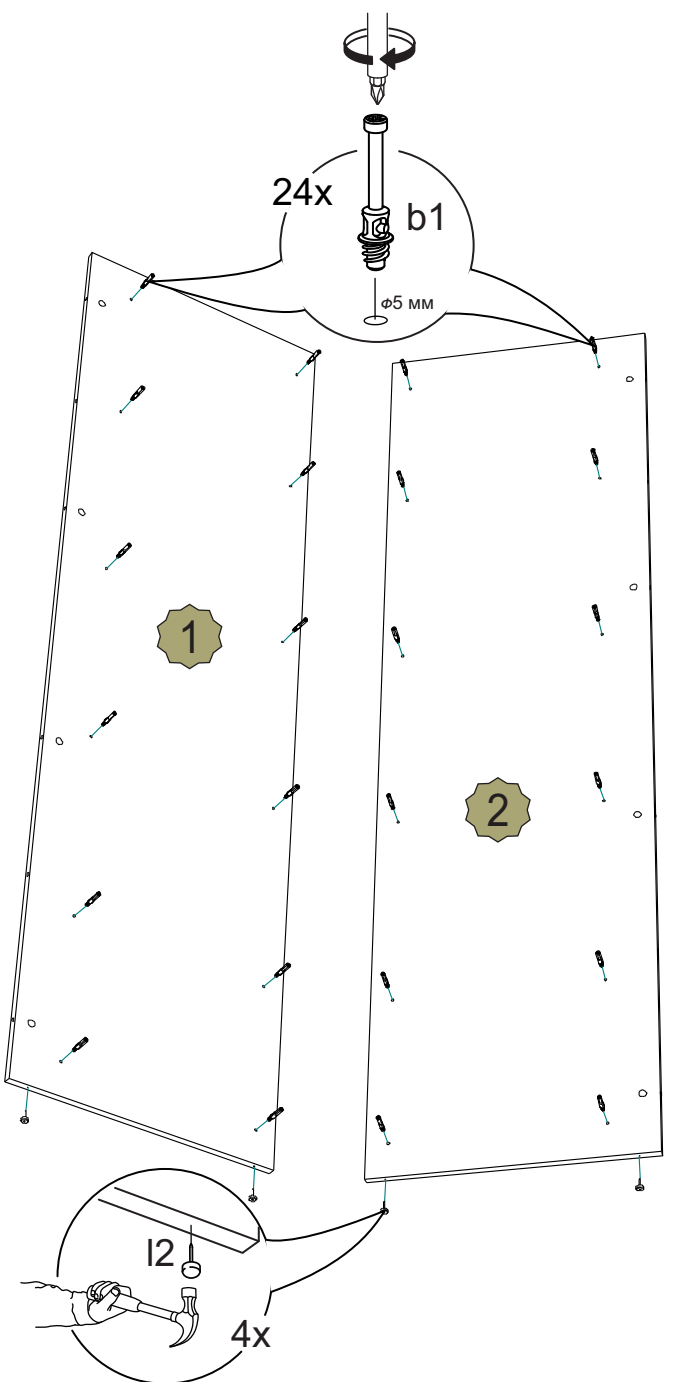




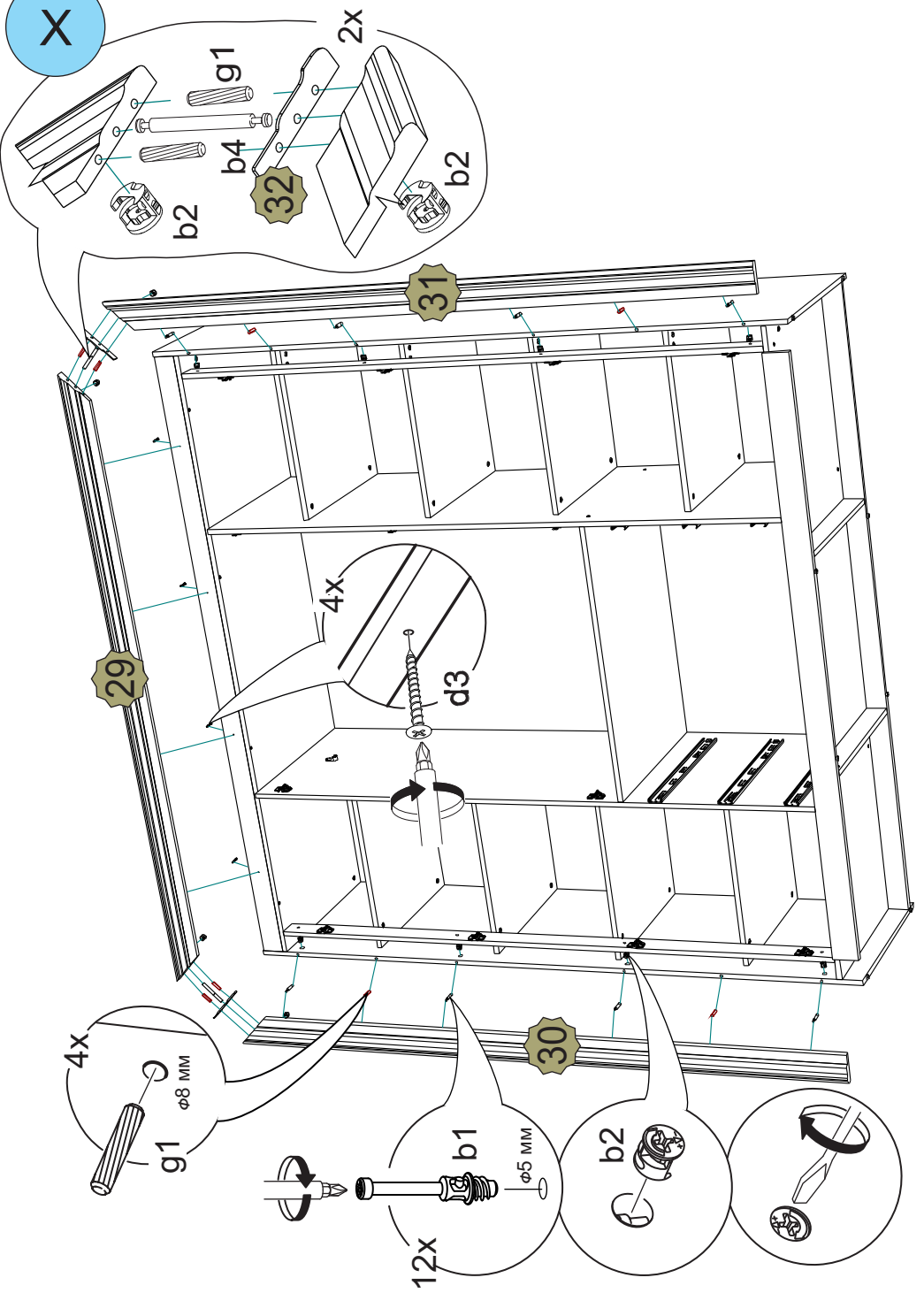
a1  38шт.	a2  28шт.	a3  1шт.	b2  78шт.	b1  74шт.	b4  2шт.	b3  64шт.	
c2  L=500mm 3шт.	e2  14шт.	h2  7шт.	g1  8x30 10шт.	n1  2шт.	f1  30шт.	l2  8шт.	
k2  8шт.	k3  4шт.	d2  3,5x16 200шт.	d3  4x30 4шт.				



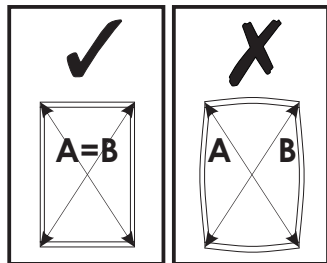
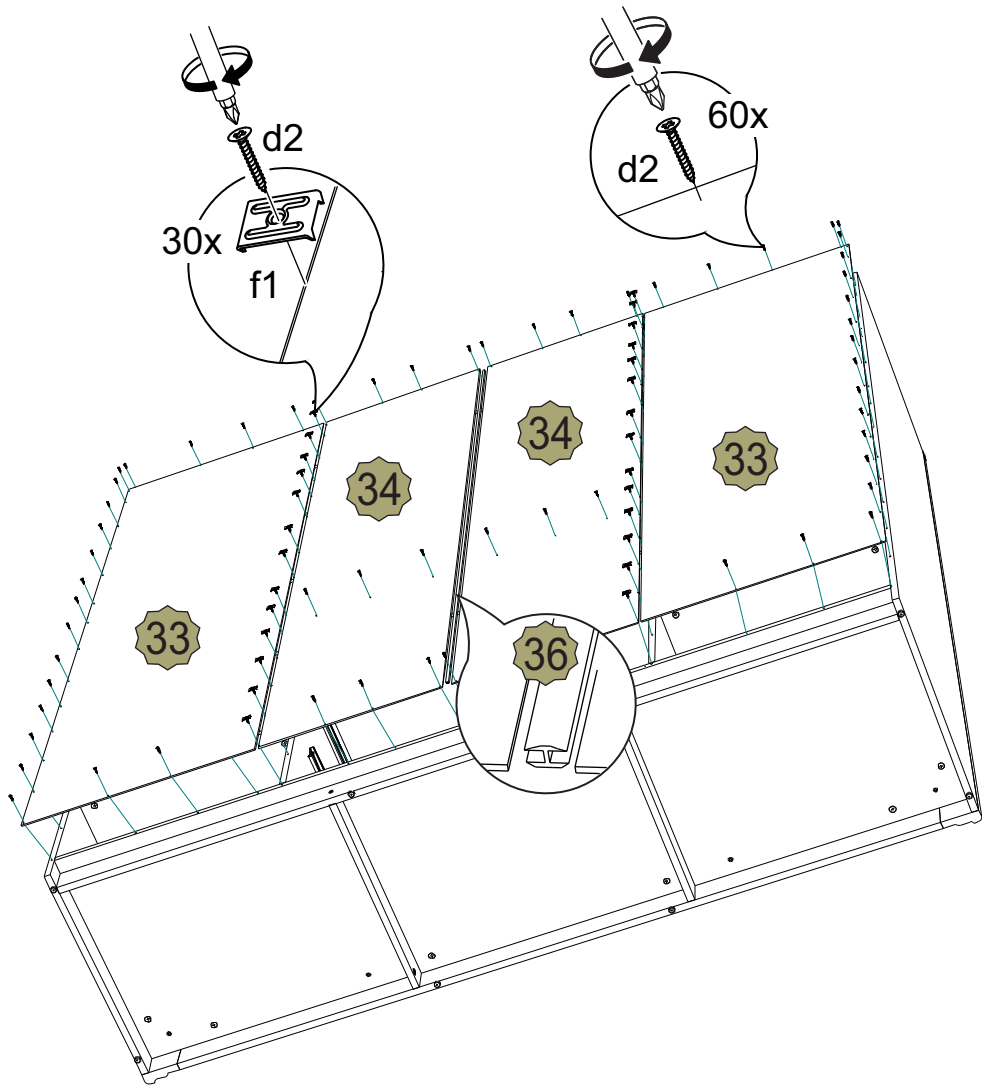
I



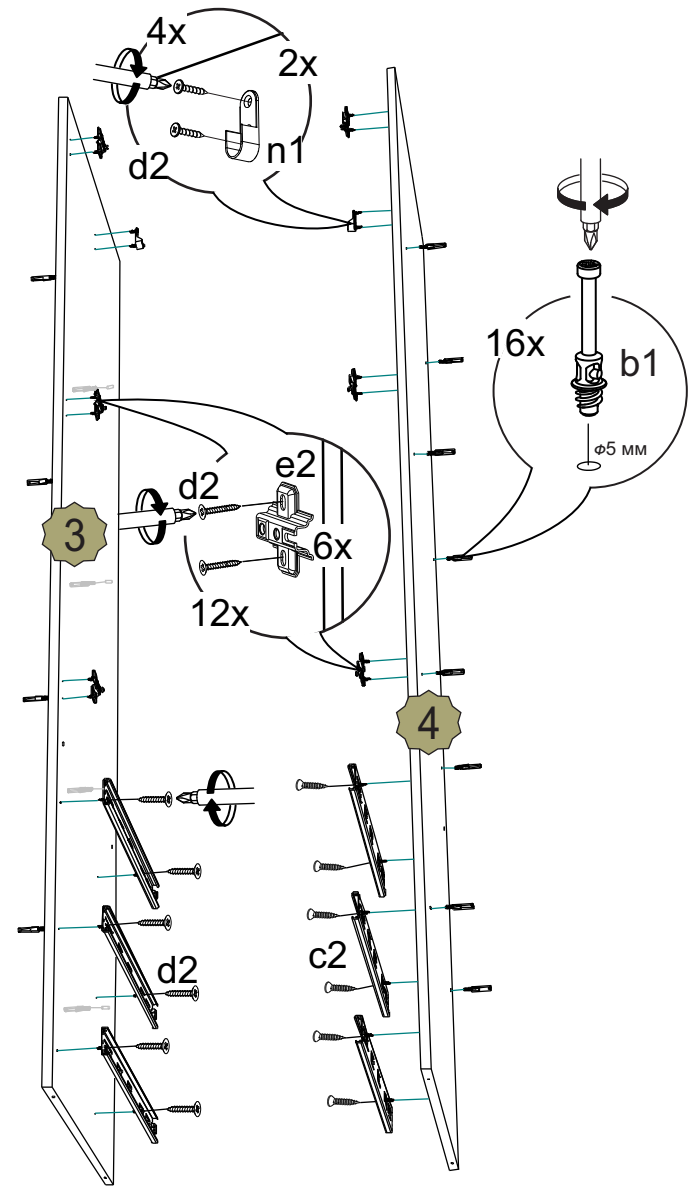
X



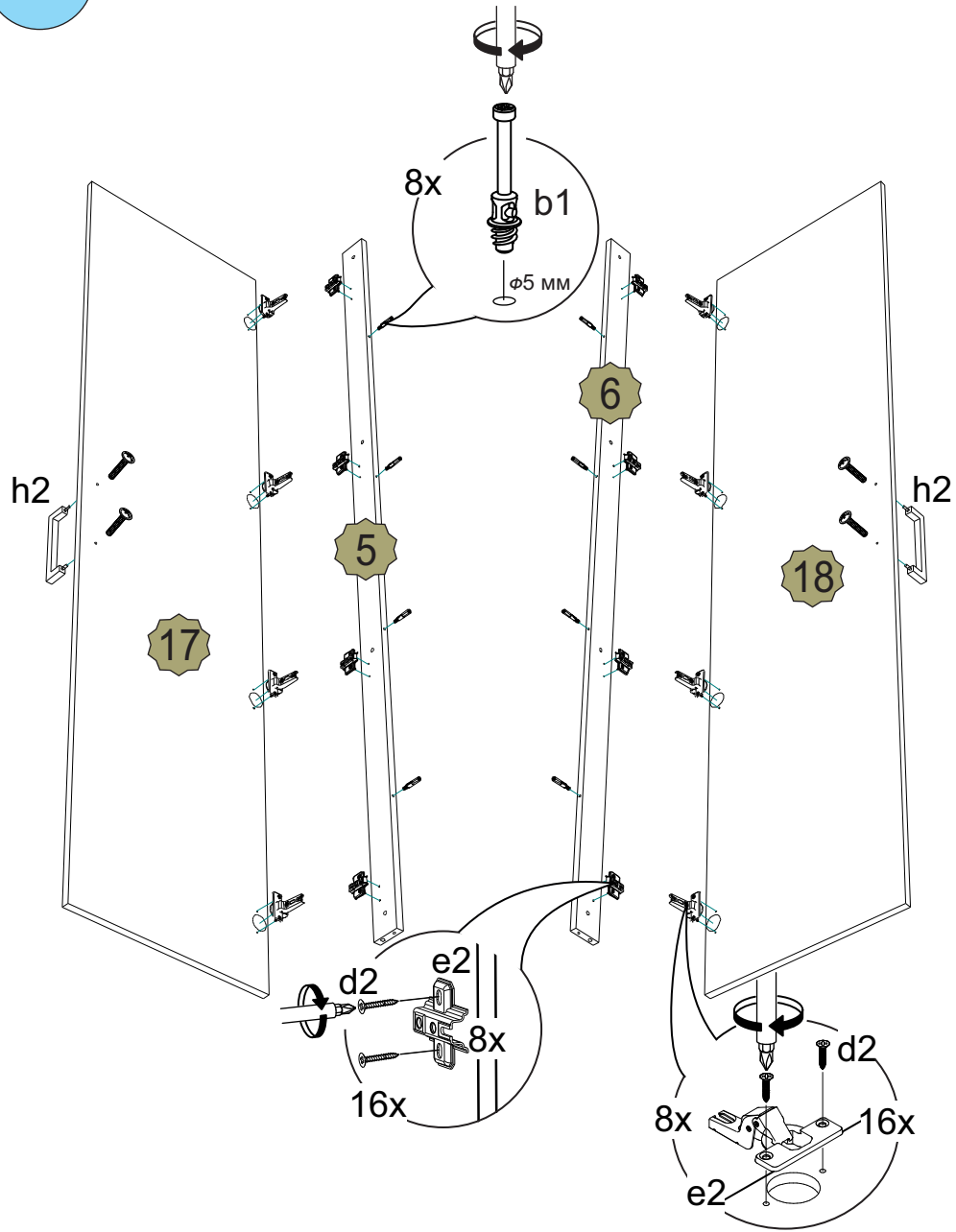
IX



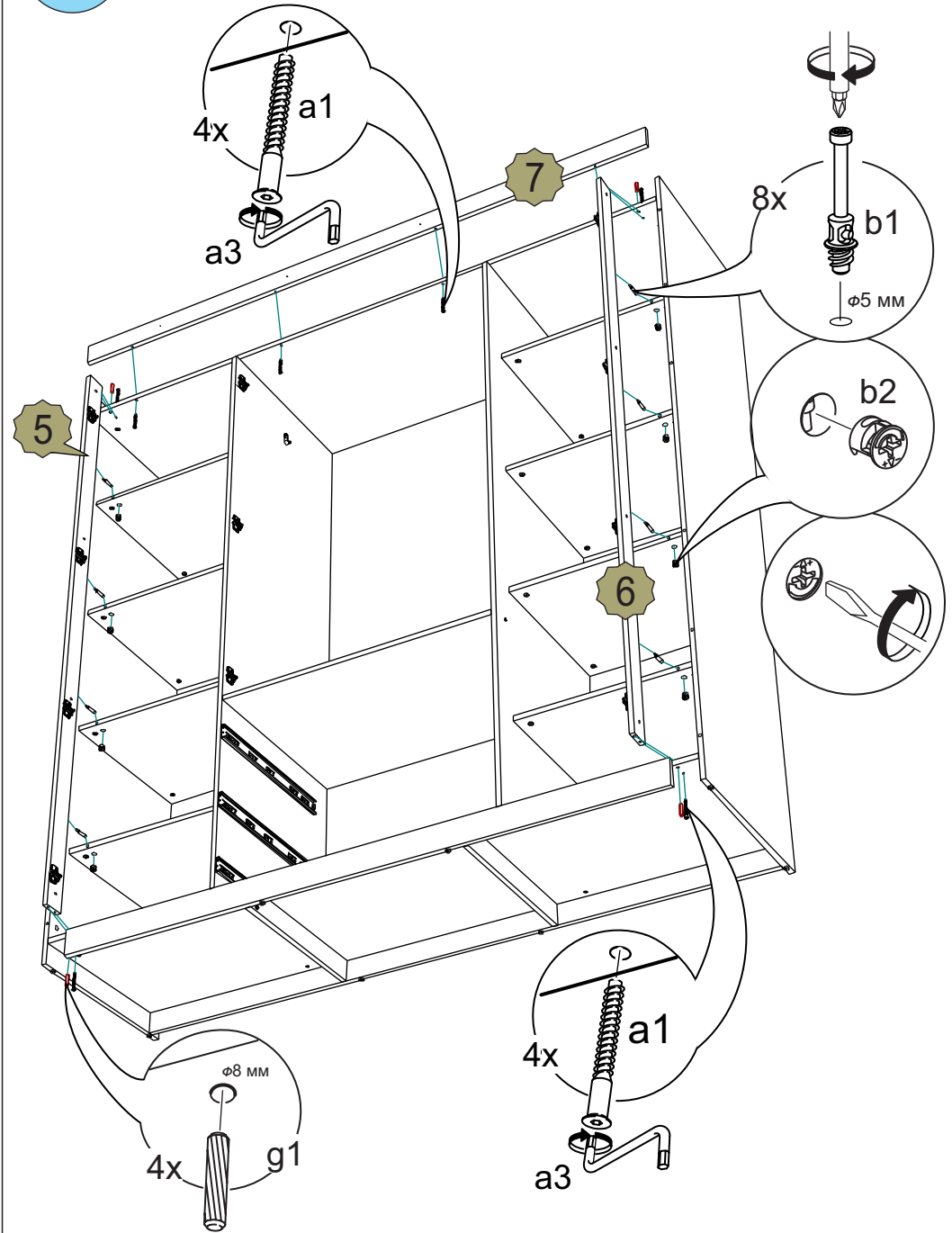
II



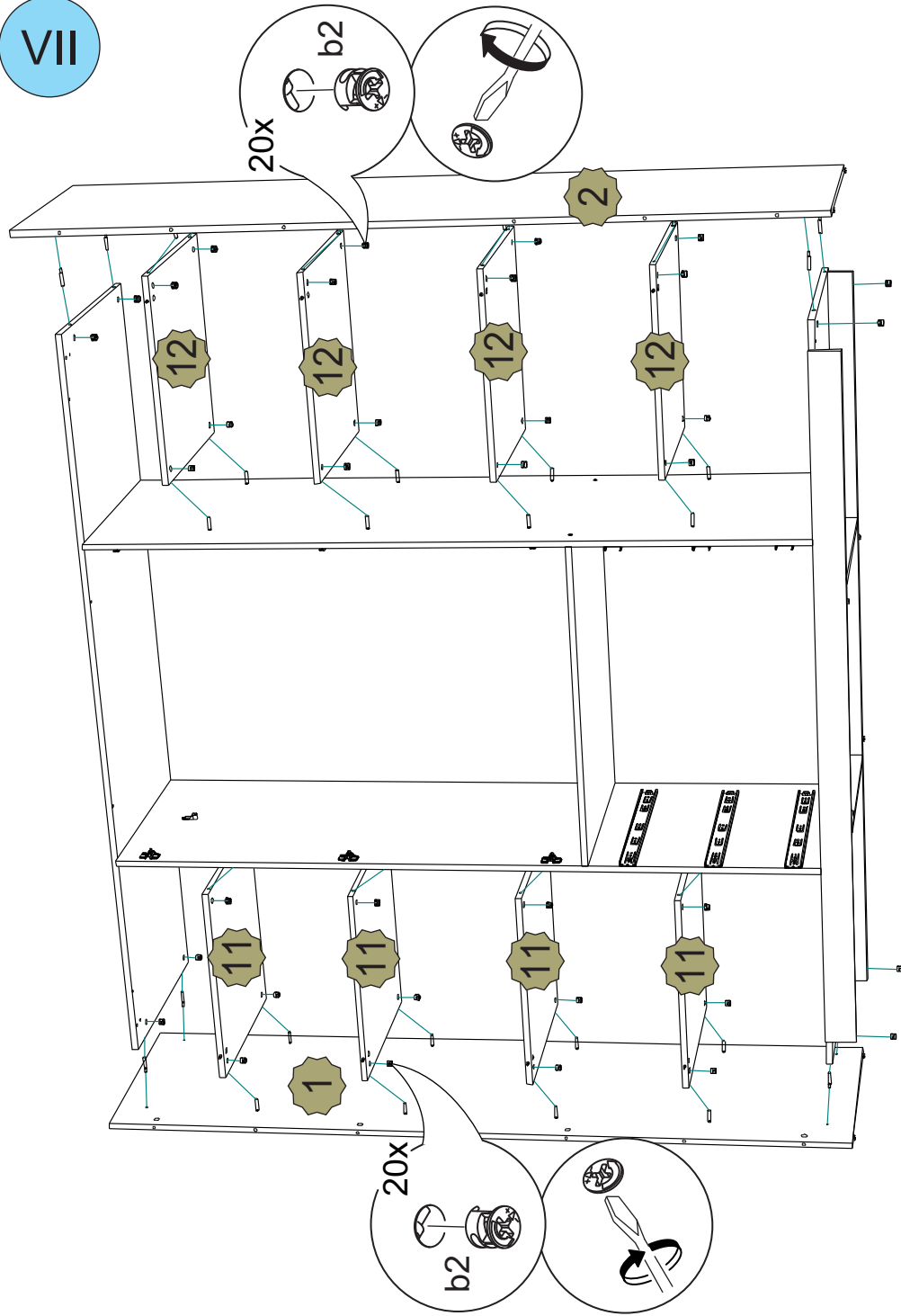
### III



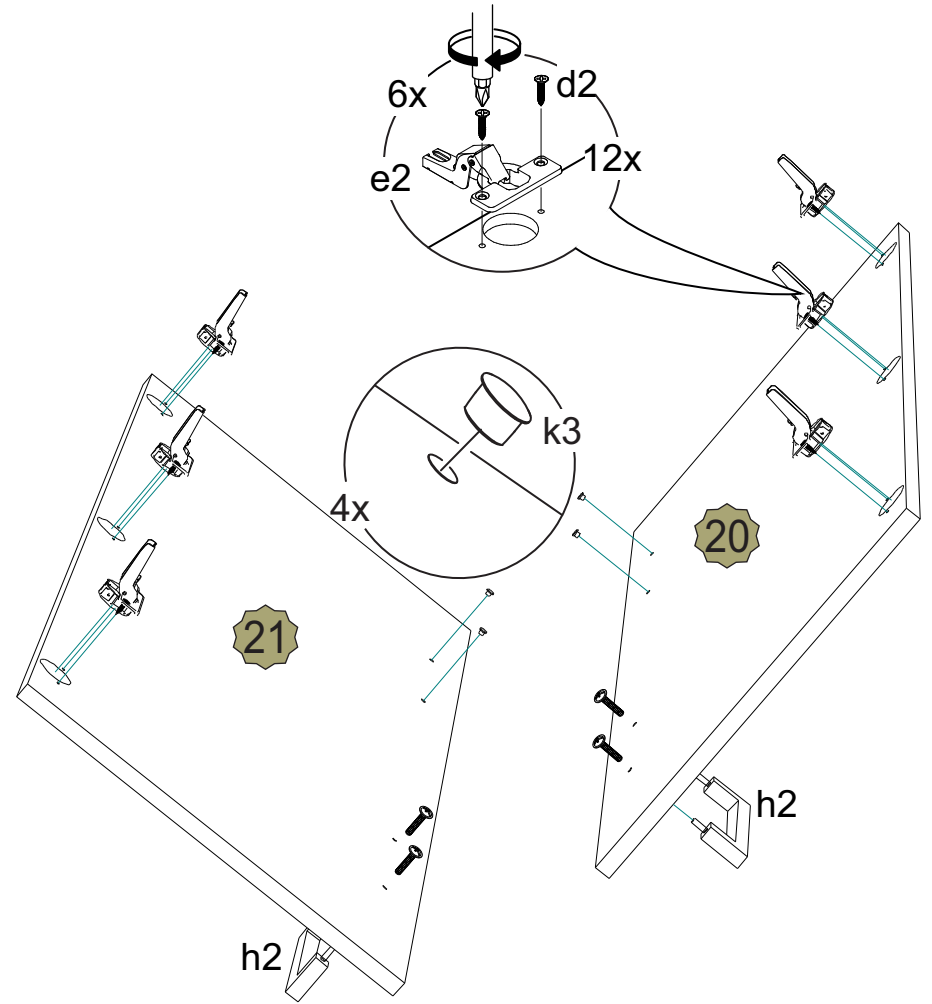
### VIII



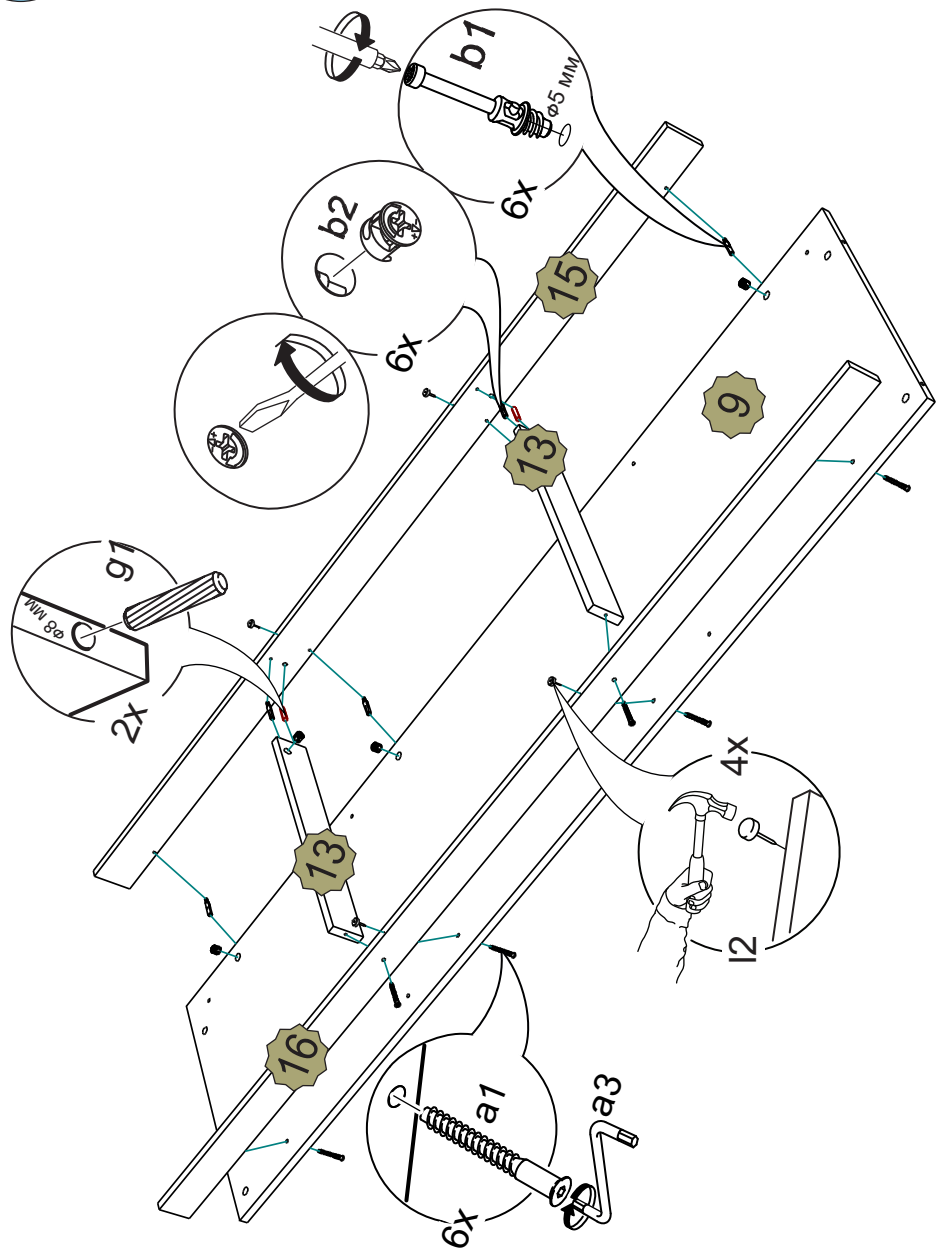
VII



IV



V



VI

