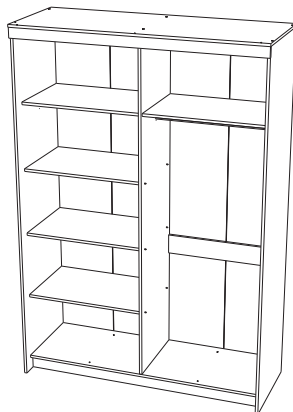




06.247 (каркас) «Арго»

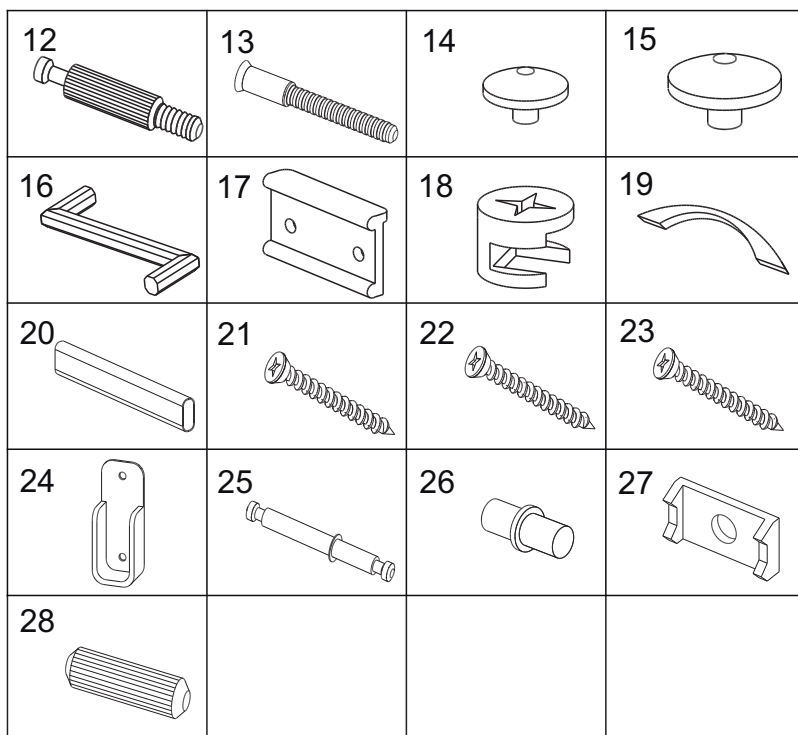
Шкаф комбинированный (2202x1516x578) ВхШхГ

*** Предприятие - изготовитель оставляет за собой право на внесение изменений в конструкторско - технологическую документацию, усовершенствование конструкции изделия и замену фурнитуры на аналогичную. Перед сборкой внимательно ознакомьтесь с данной инструкцией. Проверьте комплектность фурнитуры и разберите ее по назначению. Упаковку и прокладочный материал можно использовать в качестве подстилочного материала при сборке. Сборку производите на ровной поверхности.

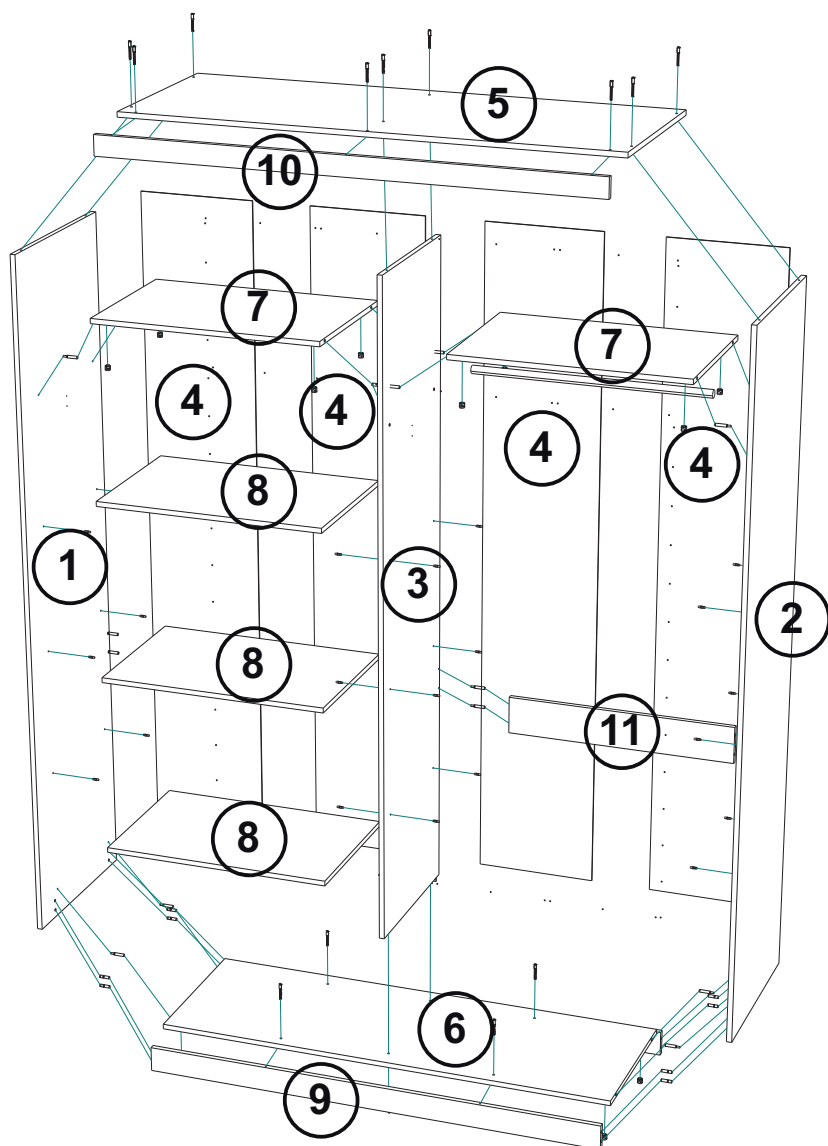


№	Обозначение	Наименование	Размер	Кол-во	Материал	Пакет
1	01.16.2182.0560.4040.03-0	Стенка вертикальная левая	2182*560	1	ЛДСП 16	1/3
2	01.16.2182.0560.4040.04-0	Стенка вертикальная правая	2182*560	1	ЛДСП 16	1/3
3	01.16.2086.0498.4000.01-0	Стенка вертикальная	2086*498	2	ЛДСП 16	1/3
4	02.04.2114.0374.0000.00-0	Стенка задняя ДВПО	2114*374	4	ДВПО 4	1/3
5	01.16.1516.0578.4044.02-0	Стенка горизонтальная	1516*578	1	ЛДСП 16	2/3
6	01.16.1476.0500.4000.02-0	Стенка горизонтальная	1476*500	1	ЛДСП 16	2/3
7	01.16.0730.0480.4000.01-0	Стенка горизонтальная	730*480	2	ЛДСП 16	2/3
8	01.16.0730.0480.4000.00-0	Стенка горизонтальная	730*480	3	ЛДСП 16	2/3
9	01.16.1476.0080.4000.01-0	Плинтус	1476*80	2	ЛДСП 16	2/3
10	01.16.1512.0062.4044.01-0	Планка	1512*62	1	ЛДСП 16	2/3
11	01.16.0730.0120.4400.01-0	Стенка вертикальная	730*120	1	ЛДСП 16	2/3

12	Дюбель ввинчиваемый DU 232 оцинк. D = 5мм.	12
13	Евровинт 7x50	15
14	Заглушка для евровинта	15
15	Заглушка для эксцентрика	16
16	Ключ для евровинта	1
17	Наконечник	8
18	Эксцентрик	16
19	Ручка	2
20	Штанга металлическая овальная L = 724 мм.	1
21	Шуруп 3*16	102
22	Шуруп 3,5*16	12
23	Шуруп 4*16	16
24	Штангодержатель металлический	2
25	Шток эксцентрика двойной	2
26	Полкодержатель металлический	12
27	Скрепка для задней стенки	14
28	Шкант 8*30	8
29	Профиль мет.двухполос.ход 1434мм.	1
30	Профиль направляющ.Ш-образн. 1434мм.	1
31	Профиль соединительный 1616мм	2
32	Профиль соединительный 454мм	2
33	Ходовой ролик	4
34	Уголок задней двери	2
35	Уголок передней двери	2
36	Стопор с амортизатором	1
37	Винт М4*14	1
38	Муфта М5*10	8
39	Винт М5*11	8
40	Стяжка межсекционная D=5мм (L=16мм)	4



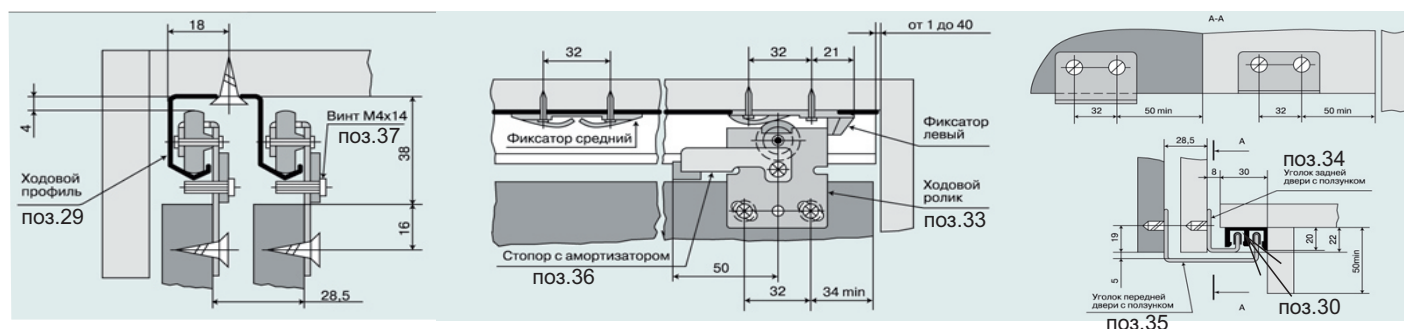
06.247 (каркас) «Арго»



Внимательно ознакомьтесь со схемой сборки, сверяясь с комплектующей ведомостью на изделие. Согласно комплектующей ведомости определите расположение деталей в изделии и порядок их сборки. Сборка производится на ровном полу, укрытом материалом, предотвращающим повреждение покрытия пола и деталей мебели. Подготовьте необходимые для сборки инструменты.

Сборка: Шурупами 3x16 поз.21 закрепите наконечники поз.17 к нижним торцам стенок вертикальных поз.1,2 и плинтусов поз.9. Шурупами 3,5*16 поз.22 закрепите штангодержатели поз.24 к стенкам вертикальным поз.2,3. Эксцентриковой стяжкой (шток эксцентрика двойной поз.25 и эксцентрик поз.18) соедините стенку вертикальную поз.3 со стенками горизонтальными поз.7. Евровинтами 7*50 поз.13 соедините стенку горизонтальную поз.6 с плинтусами поз.9 и стенкой вертикальной поз.3. Эксцентриковой стяжкой (дюбель винчываемый поз.12 и эксцентрик поз.18) соедините стенку вертикальную поз.11 со стенкой вертикальной поз.3. Эксцентриковой стяжкой (дюбель винчываемый поз.12 и эксцентрик поз.18) и шкантами поз.28 соедините

стенки вертикальные поз.1,2 со стенками горизонтальными поз.6,7, плинтусами поз.9 и стенкой вертикальной поз.11. Евровинтами 7*50 поз.13 соедините стенку горизонтальную поз.5 со стенками вертикальными поз.1,2,3. Шурупами 3*16 поз.21 закрепите стенки задние ДВПО поз.4 с собранному каркасу (для соединения ДВПО используйте профиль соединительный поз.32,33). Установите каркас в вертикальное положение. Стяжкой межсекционной поз.40 и шурупами 4*16 поз.23 закрепите профиль металлический двухполосный поз.29 к стенке горизонтальной поз.5 и шурупами 3,5*16 поз.22 профиль направляющий Ш-образный поз.30 к стенке горизонтальной поз.6. Забейте муфты М5*10 в верхние отверстия на дверях. Винтами М5*10 закрепите ходовые ролики. Шурупами 4*16 поз.23 закрепите уголки передней и задней двери. Навесьте и отрегулируйте двери. Евровинтами 7*50 поз.13 соедините планку поз.10 к стенке горизонтальной поз.5. Закрепите лицевую фурнитуру.



06.247 (каркас) «Арго»

ПРАВИЛА И УСЛОВИЯ БЕЗОПАСНОЙ ЭКСПЛУАТАЦИИ.

Рекомендации по уходу за мебелью и ее эксплуатации

1. Рекомендации по уходу за мебелью и ее эксплуатации

1.1 Помещение, в котором хранится или эксплуатируется мебель должно быть сухим с температурой воздуха не ниже +5С и не выше 40С. Необходимо предохранять поверхность изделия от механических повреждений. Допускается протирать поверхность сухой или влажной салфеткой без применения химических веществ.

2. Требования безопасности мебельной продукции при эксплуатации.

2.1 Использование мебельной продукции, выпущенной в обращение, должно осуществляться по назначению мебели, указанному в маркировке, инструкции по сборке, эксплуатации и уходу, а также (при необходимости) с учетом допустимых предельных нагрузок, указанных изготовителем.

2.2 Мебельная продукция, поставляемая в разобранном виде, должна собираться в соответствии с приложенной изготовителем инструкцией по сборке, включающей комплектовочную ведомость и схему монтажа.

2.3 При эксплуатации мебельной продукции необходимо исключить попадание воды и иных жидкостей на элементы изделий мебели, соприкасающихся с полом. При монтаже моек, раковин в изделиях мебели для кухонь, ванных комнат, лабораторной мебели должна быть предусмотрена их гидроизоляция в местах контакта с поверхностью корпуса изделия мебели.

2.4 При установке изделий мебели в непосредственной близости от нагревательных и отопительных приборов их поверхности во время эксплуатации должны быть защищены от нагрева. Температура нагрева элементов мебели не должна превышать +40С.

ГАРАНТИЙНЫЙ ТАЛОН

Изготовитель гарантирует соответствие мебели требованиям ГОСТ 16371-2014 "Мебель. Общие технические условия." и ТР ТС 025/2012 "О безопасности мебельной продукции." при соблюдении условий транспортирования, хранения, сборки и эксплуатации. В течении действия гарантийного срока изготовитель рассматривает претензии потребителей по качеству мебели и производит ремонт или замену деталей изделия. Гарантийный срок эксплуатации 24 месяца со дня продажи мебели через торговую сеть

Условия гарантии.

Претензии по некомплектности фурнитуры принимаются с предъявлением инструкции по сборке и гарантийным талоном (копия).

Претензии по качеству деталей принимаются с предъявлением этикетки от упаковки.

Все гарантийные работы производятся только при предъявлении настоящего гарантийного талона.

СВИДЕТЕЛЬСТВО О ПРИЕМКЕ. ЗАКАЗ №

Мебель соответствует ГОСТ 16371-2014 и ТРТС 025/2012 и признана годной к эксплуатации.

Дата выпуска изделия _____

Дата реализации _____

С условиями гарантийного обслуживания ознакомлен _____

Талон сохранять в течении гарантийного срока.

(подпись покупателя)

Срок службы изделия 10 лет.

Претензии принимаются по адресу:

606400 Российская Федерация, Нижегородская обл., г.Балахна, ул. Челюскинцев, д. 27.

WEB-адрес: www.olmeko.ru Тел./факс: 8(83144)6-67-77.

