



ООО МФ "Олимп - мебель"

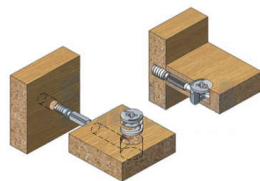
ИНСТРУКЦИЯ ПО СБОРКЕ

Тумба 06.108 NEW

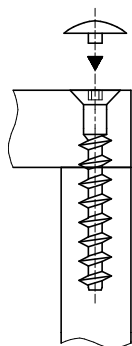


Комплектовочная ведомость на детали

№	Наименование	Размеры, мм.	Кол.	Материал	пакет №
1	Крышка	2368 x 400	1	ЛДСП 16,0 мм	Пакет 1/3
2	Ст.горизонтальная	2368 x 400	1	ЛДСП 16,0 мм	Пакет 1/3
3	Ст.боковая левая	350 x 400	1	ЛДСП 16,0 мм	Пакет 1/3
4	Ст.боковая правая	350 x 400	1	ЛДСП 16,0 мм	Пакет 1/3
5	Ст.вертикальная	162 x 300	2	ЛДСП 16,0 мм	Пакет 1/3
7	Ст.горизонтальная	1630 x 384	1	ЛДСП 16,0 мм	Пакет 2/3
8	Ст.вертикальная	172 x 384	1	ЛДСП 16,0 мм	Пакет 2/3
9	Ст.вертикальная	172 x 384	2	ЛДСП 16,0 мм	Пакет 2/3
10	Ст.вертикальная	172 x 384	1	ЛДСП 16,0 мм	Пакет 2/3
11	Фасадная стенка ящика	540 x 188	1	МДФ 22,0 мм	Пакет 3/3
12	Фасадная стенка ящика лев.	540 x 188	1	МДФ 22,0 мм	Пакет 3/3
13	Фасадная стенка ящика пр.	540 x 188	1	МДФ 22,0 мм	Пакет 3/3
14	Стенка ящика боковая	350 x 100	3	ЛДСП 16,0 мм	Пакет 2/3
15	Стенка ящика боковая	350 x 100	3	ЛДСП 16,0 мм	Пакет 2/3
16	Стенка ящика задняя	460 x 100	2	ЛДСП 16,0 мм	Пакет 1/3
17	Стенка ящика задняя	470 x 100	1	ЛДСП 16,0 мм	Пакет 1/3
18	Полка	346 x 350	2	Стекло 4,0 мм	Пакет 1/3
19	Стенка задняя ДВПО	2348 x 368	1	ДВПО 4,0 мм	Пакет 1/3
20	Дно ящика ДВПО	490 x 355	2	ДВПО 4,0 мм	Пакет 2/3
21	Дно ящика ДВПО	500 x 355	1	ДВПО 4,0 мм	Пакет 2/3



Стяжка эксцентриковая



Качество мебели зависит от качества сборки.

Рекомендуем доверять сборку специалистам!

Евровинт
7 x 50

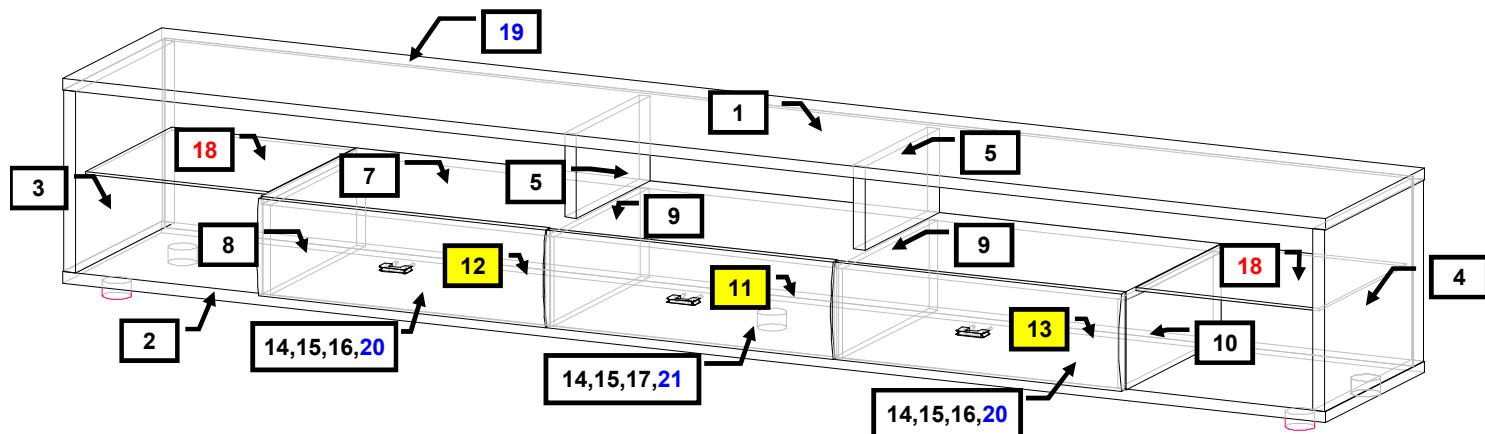
*** Предприятие - изготовитель оставляет за собой право на внесение изменений в конструкторско - технологическую документацию, усовершенствование конструкции изделия и замену фурнитуры на аналогичную. Перед сборкой внимательно ознакомьтесь с данной инструкцией. Проверьте комплектность фурнитуры и разберите ее по назначению. Упаковку и прокладочный материал можно использовать в качестве подстилочного материала при сборке. Сборку производите на ровной поверхности. Подготовьте необходимые инструменты: плоскую и крестовую отвертки, дрель, рулетку.

Комплектовочная ведомость на фурнитуру

№	Наименование	Кол.
22	Евровинт 7 * 50	12
23	Заглушка для евровинта	12
24	Ручка L = 32 мм	3
25	Ключ для евровинта	1
26	Полкодержатель в чехольчике	8
27	Эксцентрик	24
28	Дюбель ввинчиваемый DU 232 оцинков. Ø 5мм	24
29	Заглушка для эксцентрика	24
30	Шариковая направляющая L= 350	3
31	Амортизатор	6
32	Шурупы 3 * 16	68
33	3,5 * 16	36
34	4 * 25	10
35	4 * 30	12
36	Фиксатор для задней стенки	32
37	Ножка	5
38	Шкант 8 x 30	8



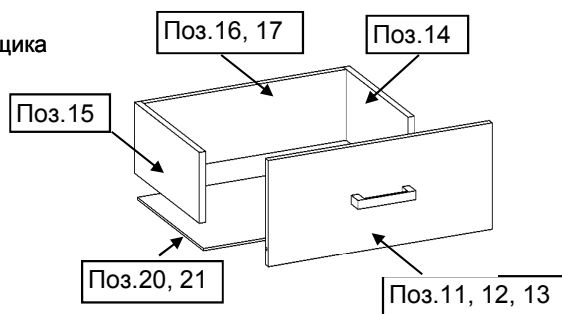
Последовательность сборки.



Шурупами 4 x 25 закрепите ножки на стенке горизонтальной поз. 2. Шурупами 3,5 x 16 на стенках вертикальных поз. 8, 9, 10 закрепите ответные планки роликовых направляющих по разметке. Эксцентриковой стяжкой соедините стенки вертикальные поз. 8, 9, 10 со стенкой горизонтальной поз. 7. Евровинтами соедините стенки вертикальные поз. 3, 4, 8, 9, 10 со стенкой горизонтальной поз. 2. Установите стенку заднюю поз. 19 в пазы. С помощью шкантов поз. 38 соедините стенки вертикальные поз. 5 со стенкой горизонтальной поз. 7. Соединение шкантами производить, используя клей ПВА (клей ПВА в комплект не входит). Соедините крышку поз. 1 со стенками вертикальными поз. 3, 4 эксцентриковыми стяжками, а со стенками вертикальными поз. 5 шкантами поз. 38. Шурупами 3 x 16 закрепите фиксаторы для задних стенок. Установите тумбу в вертикальное положение. Установите полкодержатели поз. 26 в отверстия Ø 5 мм на стенках вертикальных поз. 3, 4 и стенке горизонтальной поз. 7, установите полки - стекло поз. 18.

Соберите выдвижные ящики.

Соедините шурупами 4 x 30 стенки ящика боковые поз. 14; 15 с задней стенкой ящика поз. 16, 17. Соедините стенку ящика фасадную поз. 11, 12, 13 с боковыми стенками ящика поз. 14; 15 эксцентриковыми стяжками. Каркасу ящика закрепите дно ящика поз. 20, 21 шурупами 3 x 16. Фиксаторами для задней стенки соедините дно ящика ДВПО поз. 20, 21 с фасадной стенкой ящика поз. 11, 12, 13 (для соединения используйте шурупы 3x16). На боковые стенки ящика закрепите ответные планки от шариковой направляющей шурупами 3,5 x 16 по имеющейся разметке. Установите ящики в проем. На внутренней стороне фасадов наклейте амортизаторы поз. 31. Закрепите ручки поз. 24. Установите заглушки поз. 23, 29.



ПРАВИЛА И УСЛОВИЯ БЕЗОПАСНОЙ ЭКСПЛУАТАЦИИ.

1. Рекомендации по уходу за мебелью и ее эксплуатации

1.1 Помещение, в котором хранится или эксплуатируется мебель должно быть сухим с температурой воздуха не ниже +5С и не выше 40С. Необходимо предохранять поверхность изделия от механических повреждений. Допускается протирать поверхность сухой или влажной салфеткой без применения химических веществ.

2. Требования безопасности мебельной продукции при эксплуатации.

- 2.1 Использование мебельной продукции, выпущенной в обращение, должно осуществляться по назначению мебели, указанному в маркировке, инструкции по сборке, эксплуатации и уходу, а также (при необходимости) с учетом допустимых предельных нагрузок, указанных изготовителем.
- 2.2 Мебельная продукция, поставляемая в разобранном виде, должна собираться в соответствии с приложенной изготовителем инструкции по сборке, включающей комплектовочную ведомость и схему монтажа.
- 2.3 При эксплуатации мебельной продукции необходимо исключить попадание воды и иных жидкостей на элементы изделий мебели, соприкасающихся с полом. При монтаже моек, раковин в изделиях мебели для кухонь, ванных комнат, лабораторной мебели должна быть предусмотрена их гидроизоляция в местах контакта с поверхностью корпуса изделия мебели.
- 2.4 При установке изделий мебели в непосредственной близости от нагревательных и отопительных приборов их поверхности во время эксплуатации должны быть защищены от нагрева. Температура нагрева элементов мебели не должна превышать +40С.

ГАРАНТИЙНЫЙ ТАЛОН

Изготовитель гарантирует соответствие мебели требованиям ГОСТ 16371-2014 "Мебель. Общие технические условия." и ТР ТС 025/2012 "О безопасности мебельной продукции." при соблюдении условий транспортирования, хранения, сборки и эксплуатации. В течении действия гарантийного срока изготовитель рассматривает претензии потребителей по качеству мебели и производит ремонт или замену деталей изделия.

Гарантийный срок эксплуатации : мебель бытовая - 24 месяца, мебель для сидения и лежания - 18 месяцев, мебель детская - 18 месяцев, мебель детская для сидения и лежания - 12 месяцев. Гарантийный срок при розничной продаже через торговую сеть исчисляется со дня продажи мебели.

Условия гарантии.

Претензии по некомплектности фурнитуры принимаются с предъявлением инструкции по сборке и гарантийным талоном (копия).

Претензии по качеству деталей принимаются с предъявлением этикетки от упаковки.

Все гарантийные работы производятся только при предъявлении настоящего гарантийного талона.

СВИДЕТЕЛЬСТВО О ПРИЕМКЕ. ЗАКАЗ №

Мебель соответствует ТРТС 025/2012, ГОСТ 16371-2014 и ГОСТ 19917-2014 и признана годной к эксплуатации.

Дата выпуска изделия _____

Дата реализации _____

С условиями гарантийного обслуживания ознакомлен _____

Талон сохранять в течении гарантийного срока.

(подпись покупателя)

Срок службы изделия 10 лет.

Претензии принимаются по адресу:

606400 Российская Федерация, Нижегородская обл., г.Балахна, ул. Челюскинцев, д. 27.

WEB-адрес: www.olmeko.ru Тел./факс: 8(83144)6-67-77

