

Рекомендации по обслуживанию и эксплуатации мебели

Качество и комплектность изделия рекомендуется проверять в магазине при покупке в распакованном виде.

Рекомендуется привлекать для сборки изделия квалифицированных специалистов.

Мебель должна храниться и эксплуатироваться в помещениях с температурой не ниже +2° и не выше +40° и относительной влажностью от 45% до 70%

Сборка изделия должна производиться в порядке, изложенном в настоящей инструкции. В процессе эксплуатации изделий необходимо периодически затягивать ослабленные винтовые соединения. В случае необходимости перемещения изделия по помещению перед перестановкой необходимо полностью освободить его от груза (одежда, матрас и т.п.) Во избежание поломки изделия передвижение производить, приподнимая его над уровнем пола

Поверхность деталей мебели следует беречь от попадания влаги во избежание разбухания и отклеивания кромки.

Не допускается расположение мебели ближе 50см от отопительных приборов и других источников тепла, а также под прямыми солнечными лучами. Это вызывает ускоренное старение, выцветание покрытия и деформацию деталей мебели.

Не допускается попадание на поверхности деталей агрессивных жидкостей (спирт, бензин, ацетон и т.п.)

Пыль с поверхности деталей мебели удалять чистой и сухой салфеткой из мягкой ткани (фланель, плюш и т.п.) Для очистки поверхностей от загрязнений использовать только специальные средства по уходу за мебелью, соответствующие характеру материала покрытия (необходимо ознакомиться с инструкцией производителя).

Любые поверхности необходимо беречь от ударов твердыми предметами во избежание появления царапин, вмятин, трещин, сколов и т.п.

При эксплуатации изделий со стеклянными дверями, полками и зеркалами важно помнить, что эксплуатация деталей из стекла и зеркала с трещиной сопряжена с риском получения травмы. При появлении трещин необходимо немедленно заменить поврежденную деталь.

Не допускается эксплуатация мебели для лежания без матраса. Не рекомендуется вставать ногами на изделия. Во избежание несчастных случаев и повреждений купленной Вами мебели не разрешайте детям прыгать на кровати. Нагрузка должна распределяться равномерно и не превышать разрешенную допустимую нагрузку

ВАЖНО: несоблюдение вышеизложенных рекомендаций, повлекшее возникновение недостатков изделия, может являться основанием для утраты права на гарантийное обслуживание.

Гарантии изготовителя

Гарантийный срок эксплуатации изделия составляет: мебель бытовая - 24 мес., мебель для сидения и лежания, мебель детская-18мес., мебель детская для сидения и лежания-12мес. Гарантийный срок при розничной продаже через торговую сеть исчисляется со дня продажи мебели.

В период гарантийного срока изготовитель гарантирует ремонт изделий или его замену, если потребителем не нарушены правила транспортирования, хранения, сборки и эксплуатации.

Требования предъявляются потребителем непосредственно в торгующую организацию, в которой была приобретена мебель, предъявив настоящую "инструкцию по сборке" и копию товарного чека.

Изготовитель гарантирует соответствие мебели требованиям ГОСТ 16371-2014 «Мебель» Общие технические условия, ГОСТ 19917-2014 "Мебель для сидения и лежания. Общие технические условия" и требованиям ТР ТС 025/2012 "О безопасности мебельной продукции". Срок службы изделия - 10 лет.

Предприятие-изготовитель оставляет за собой право без уведомления клиента вносить изменения в конструкцию изделия (в том числе замену фурнитуры), не ухудшающие его конструктивные и эксплуатационные характеристики.

ВАЖНО: сохраняйте, пожалуйста, инструкцию в случае повторной сборки мебели или рекламаций. В случае составления рекламации пользуйтесь обозначениями из данной инструкции по сборке.

С условиями гарантийного обслуживания, а также с рекомендациями по обслуживанию и эксплуатации мебели ознакомлен:

Штамп ОТК:

Дата изготовления:

Штамп
магазина:

Дата продажи:



Инструкция по сборке



Шкаф комбинированный "Севилья-18"

пр. КН.НМ.06.139.00.00.00

2005 x 800 x 437

(высота x ширина x глубина)



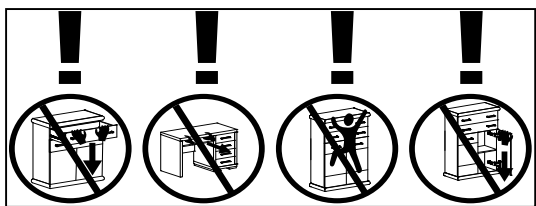
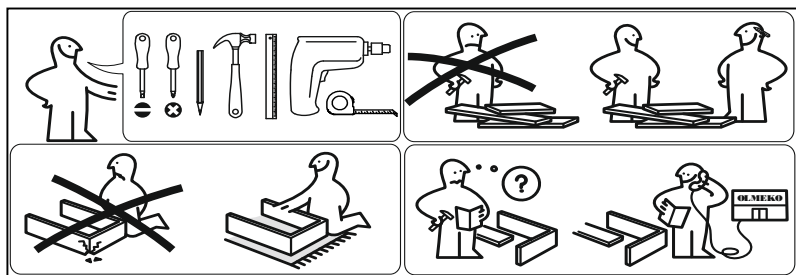
ООО МФ "Олимп-мебель"

Россия, 606400, Нижегородская область, г. Балахна, ул. Челюскинцев, 27

тел. 8(831) 266-00-29

сайт: www/olmecko.ru

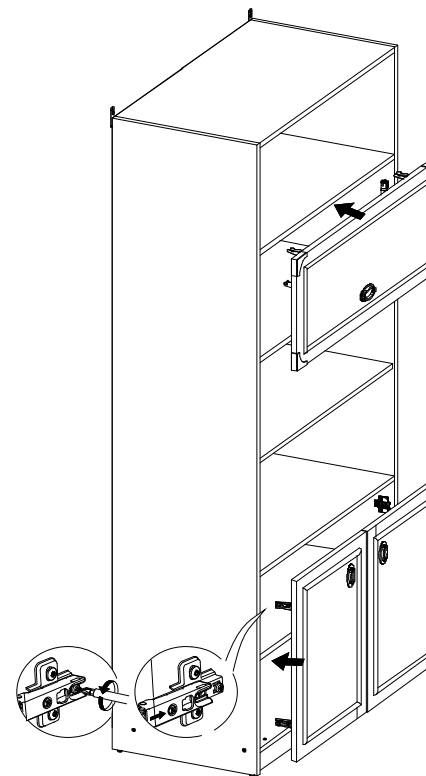
№ поз.	Обозначение	Наименование	Размеры детали, мм			Кол., шт
			длина	ширина	толщина	
1	КН.НМ.06.139.00.01.00	Стенка вертикальная левая	2005	418	16	1
2	КН.НМ.06.139.00.02.00	Стенка вертикальная правая	2005	418	16	1
3	КН.НМ.06.123.00.02.00	Дно	768	418	16	1
4	КН.НМ.06.123.00.03.00	Панель горизонтальная	768	418	16	3
5	КН.НМ.06.139.00.03.00	Полка	768	418	16	1
6	КН.НМ.06.139.00.04.00	Полка	766	413	16	2
7	КН.НМ.06.123.00.06.00	Цоколь	65	768	16	2
8	КН.НМ.06.122.00.07.00	Задняя стенка	1936	396	3,2	2
9		Профиль соединительный	1906			1
10	КН.НМ.06.139.00.05.00	Дверь в сборе	796	353	23	1
11	КН.НМ.06.139.00.06.00	Дверь в сборе	574	396	23	1
12	КН.НМ.06.139.00.07.00	Дверь в сборе	574	396	23	1



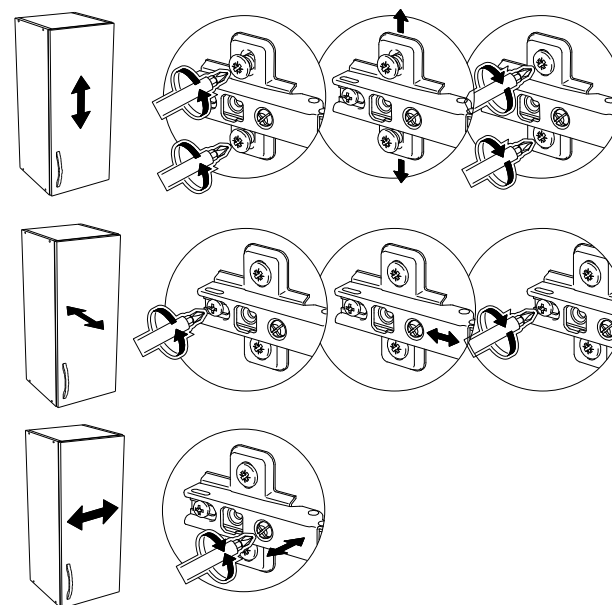
50	a1	a2	a3	b1	b2	b3
	10 шт	10 шт	1 шт	16 шт	16 шт	16 шт
40	h7	d2	l2	d4	h8	m5
	2 шт	3,5x16 - 96 шт	6 - шт	4x30 - 4 шт	4 - шт	2 - шт
30	e1	h9	i1	r1	d5	
	90° - 6 шт	1 - шт	8 - шт	2 - шт	4x20 - 3 шт	
20						
10						
0						

Важно: внешний вид фурнитуры может отличаться от указанного!!!

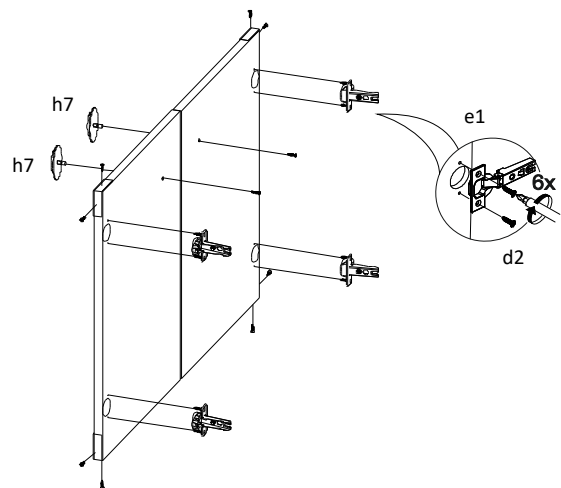
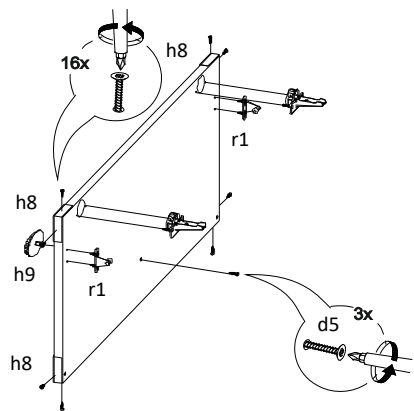
VII



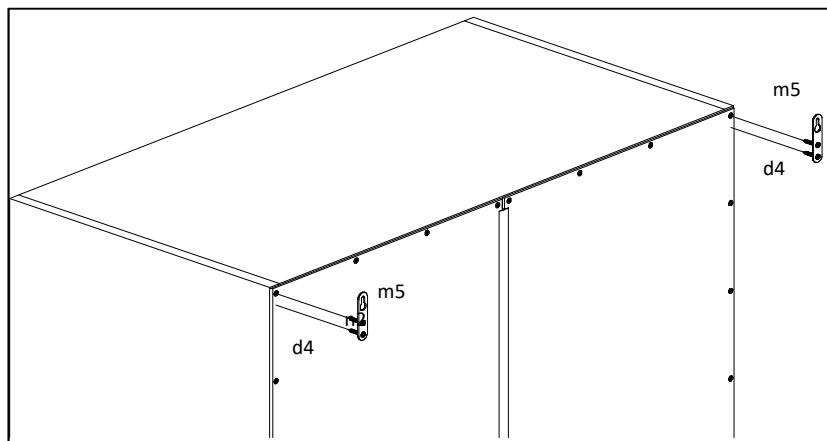
VIII



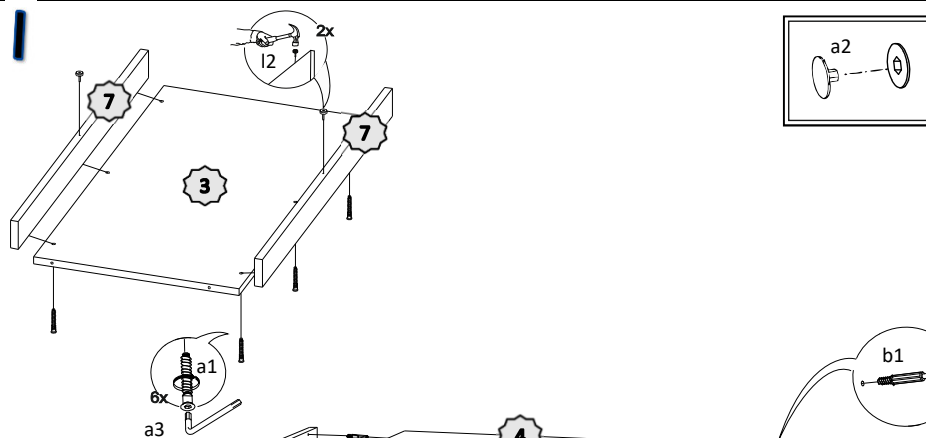
V



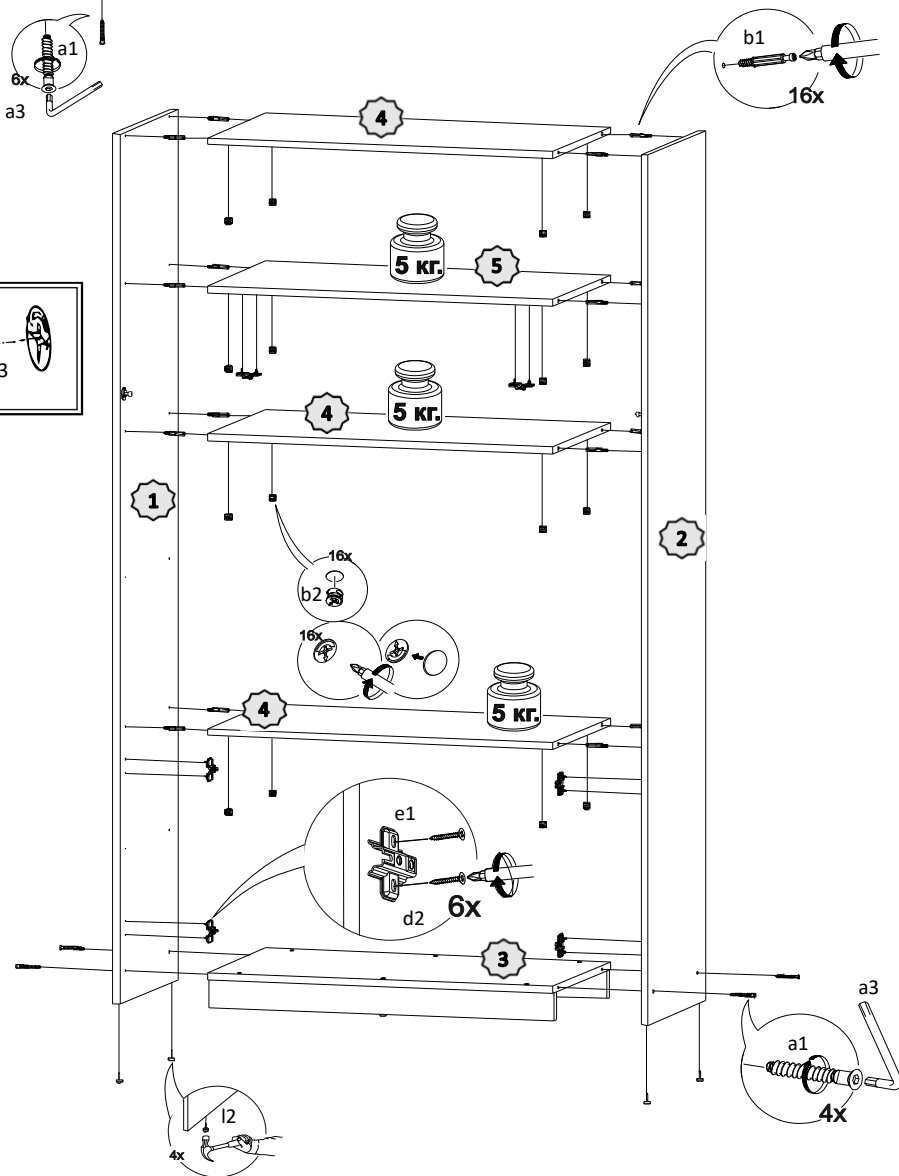
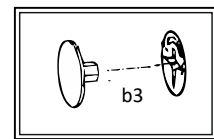
VI



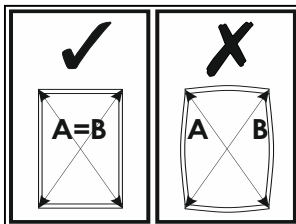
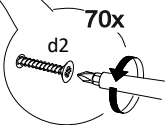
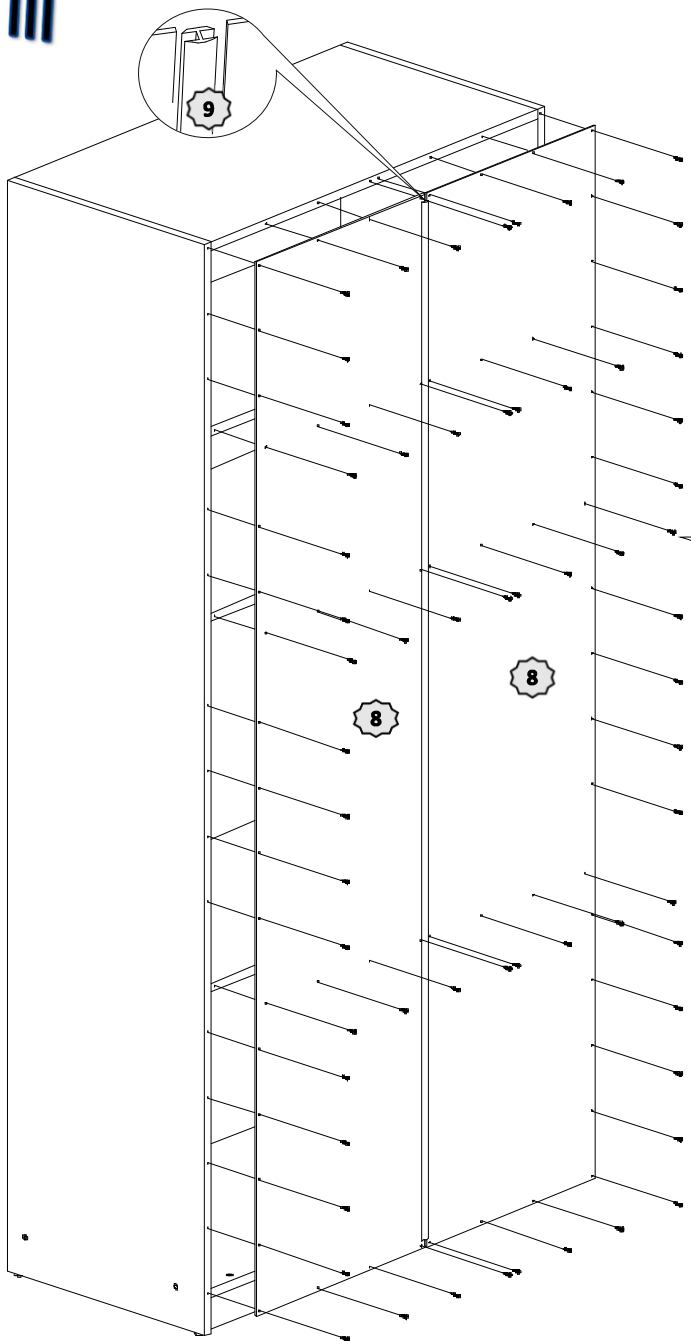
I



II



III



IV

