



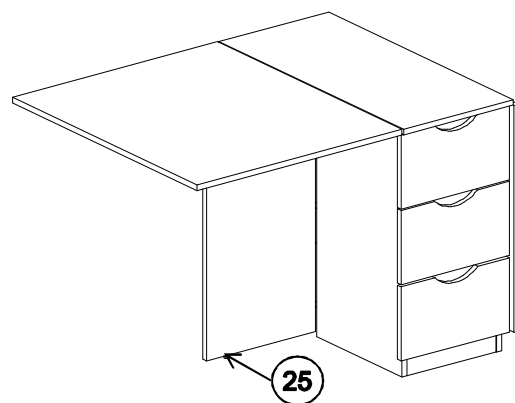
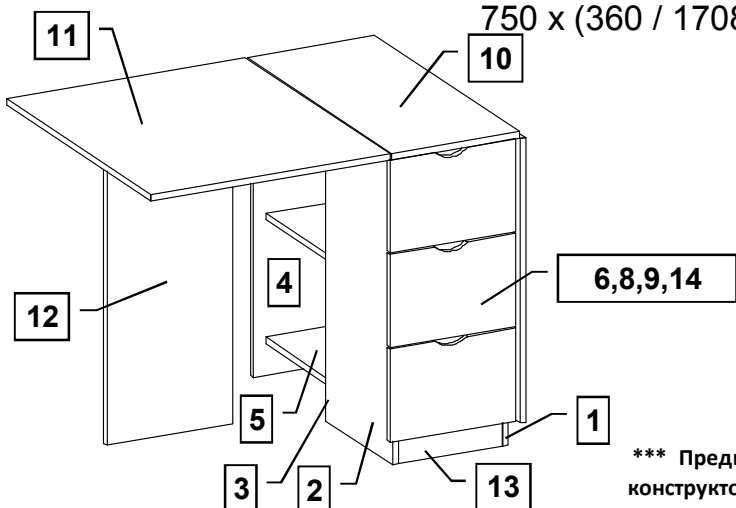
ООО МФ "Олимп - мебель"

ИНСТРУКЦИЯ ПО СБОРКЕ



Стол - тумба М 03

750 x (360 / 1708) x 804

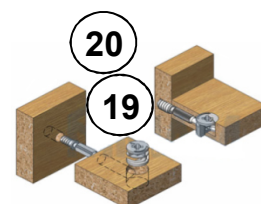


**Качество мебели зависит от качества сборки.
Рекомендуем доверять сборку специалистам!**

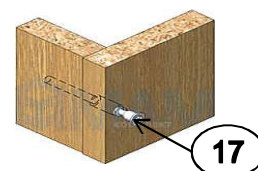
*** Предприятие - изготовитель оставляет за собой право на внесение изменений в конструкторско - технологическую документацию, усовершенствование конструкции изделия и замену фурнитуры на аналогичную. Перед сборкой внимательно ознакомьтесь с данной инструкцией. Проверьте комплектность фурнитуры и разберите ее по назначению. Упаковку и прокладочный материал можно использовать в качестве подстилочного материала при сборке. Сборку производите на ровной поверхности. Подготовьте необходимые инструменты: плоскую и крестовую отвертки, дрель, рулетку.

Комплектовочная ведомость на детали

№	Наименование	Размеры, мм	Кол.
1	Ст.вертик.правая	730 x 370	1
2	Ст.вертик.левая	730 x 370	1
3	Ст. вертикальная	730 x 292	1
4	Ст. вертикальная	730 x 356	1
5	Ст. горизонтальная	370 x 292	2
6	Ст.ящ.фасадная	356 x 220	3
8	Ст.ящ.задняя	234 x 170	3
9	Ст.ящ.боковая	350 x 170	6
10	Крышка	804 x 360	1
11	Крышка откидная	804 x 674	2
12	Ст.вертик.поворотная	700 x 356	2
13	Плинтус	292 x 60	1
14	Дно ящика ДВП	350 x 264	3



Эксцентриковая стяжка



Евровинт 7 x 50

Комплектовочная ведомость на фурнитуру

№	Наименование	Кол.
17	Евровинт 7 * 50	28
18	Заглушка для евровинта	28
19	Эксцентрик	18
20	Дюбель ввинчиваемый DU 232 оцинков. Ø 5 мм	18
21	Заглушка для эксцентрика	18
22	Ключ для евровинта	1
23	Наконечник	8
24	Направляющая роликовая L = 350	3
25	Подпятник М6 с крепежем	2
26	Винт регулировочный	2
27	Петля карточная	12
28	Шуруп 3 * 16	44
29	3,5 * 16	36
30	4 * 16	50
31	Полкодержатель металлический	3

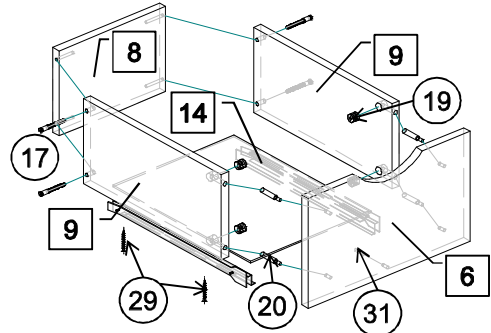


Последовательность сборки.

На стенках поз.1,2,3,4 шурупами 3 * 16 закрепите наконечники. На стенках поз.1,2 шурупами 3,5 * 16 закрепите роликовые направляющие. С помощью евровинтов соедините детали поз.1,2,3,4,5,13. На стенках поворотных поз.12 в отверстие Ø8, отстоящее дальше от края, забейте втулку и закрутите регулировочную ножку поз.10. В другое отверстие Ø8 установите регулировочные винты, закрепите карточные петли шурупами 4 * 16 и навесьте их на вертикальные стенки поз.1 и 2. Карточными петлями с помощью шурупов 4 * 16 соедините крышки поз.10,11. На крышке поз.10 вверните шток эксцентрика. Установите крышки на собранный каркас и закрепите эксцентриками.

Соберите выдвижные ящики.

1. Евровинтами поз. 17 соедините стенки ящика поз. 8,9.
2. Соедините фасадную стенку ящика поз. 6 со стенками поз.9 эксцентриковой стяжкой поз. 19,20.
3. Шурупами поз.28 закрепите дно ящика поз. 14 к стенкам поз. 8,9. В фасадную стенку поз.6 вставьте полкодержатель поз. 31, для поддержки дна ящика.
4. К боковым стенкам ящика поз. 8,9 через дно ящика поз.14, шурупами поз.29 закрепите ответные планки от роликовых направляющих. Установите ящики в проем.



ПРАВИЛА И УСЛОВИЯ БЕЗОПАСНОЙ ЭКСПЛУАТАЦИИ.

1. Рекомендации по уходу за мебелью и ее эксплуатации

1.1 Помещение, в котором хранится или эксплуатируется мебель должно быть сухим с температурой воздуха не ниже +5С и не выше 40С. Необходимо предохранять поверхность изделия от механических повреждений. Допускается протирать поверхность сухой или влажной салфеткой без применения химических веществ.

2. Требования безопасности мебельной продукции при эксплуатации.

2.1 Использование мебельной продукции, выпущенной в обращение, должно осуществляться по назначению мебели, указанному в маркировке, инструкции по сборке, эксплуатации и уходу, а также (при необходимости) с учетом допустимых предельных нагрузок, указанных изготовителем.

2.2 Мебельная продукция, поставляемая в разобранном виде, должна собираться в соответствии с приложенной изготовителем инструкцией по сборке, включающей комплектовочную ведомость и схему монтажа.

2.3 При эксплуатации мебельной продукции необходимо исключить попадание воды и иных жидкостей на элементы изделий мебели, соприкасающихся с полом. При монтаже моек, раковин в изделиях мебели для кухонь, ванных комнат, лабораторной мебели должна быть предусмотрена их гидроизоляция в местах контакта с поверхностью корпуса изделия мебели.

2.4 При установке изделий мебели в непосредственной близости от нагревательных и отопительных приборов их поверхности во время эксплуатации должны быть защищены от нагрева. Температура нагрева элементов мебели не должна превышать +40С.

ГАРАНТИЙНЫЙ ТАЛОН

Изготовитель гарантирует соответствие мебели требованиям ТР ТС 025/2012 "О безопасности мебельной продукции." ГОСТ 16371-2014 "Мебель. Общие технические условия." при соблюдении условий транспортирования, хранения, сборки и эксплуатации. В течении действия гарантийного срока изготовитель рассматривает претензии потребителей по качеству мебели и производит ремонт или замену деталей изделия. Гарантийный срок эксплуатации 24 месяца со дня продажи мебели через торговую сеть

Условия гарантии.

Претензии по некомплектности фурнитуры принимаются с предъявлением инструкции по сборке и гарантийным талоном (копия).

Претензии по качеству деталей принимаются с предъявлением этикетки от упаковки.

Все гарантийные работы производятся только при предъявлении настоящего гарантийного талона.

СВИДЕТЕЛЬСТВО О ПРИЕМКЕ. ЗАКАЗ №

Мебель соответствует ТР ТС 025/2012, ГОСТ 16371-2014 и признана годной к эксплуатации.

Дата выпуска изделия _____

Дата реализации _____

С условиями гарантийного обслуживания ознакомлен _____

Талон сохранять в течении гарантийного срока.

_____ (подпись покупателя)

Срок службы изделия 10 лет.

Претензии принимаются по адресу:

606400 Российская Федерация, Нижегородская обл.,

г.Балахна, ул. Челюскинцев, д.27.

WEB-адрес: www.olmeko.ru Тел./факс: 8(83144)6-67-77

