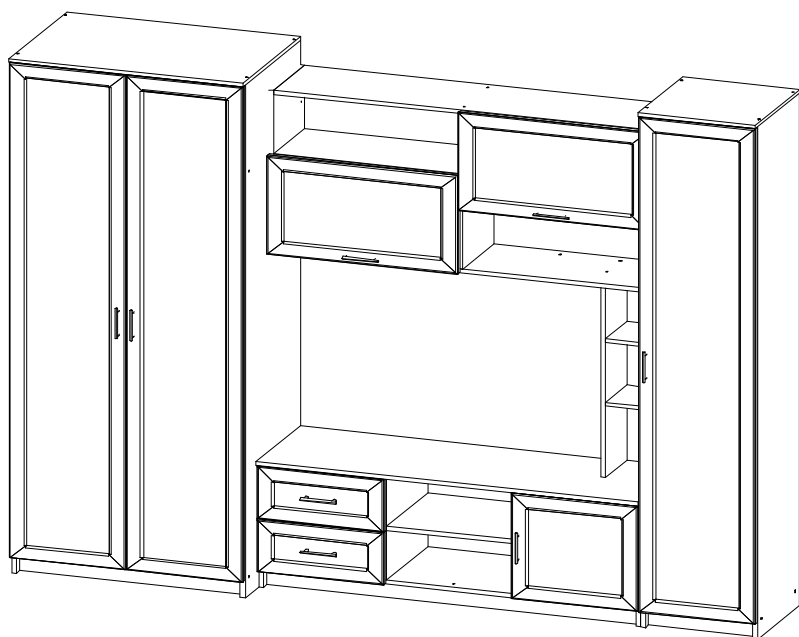




Шкаф многоцелевого назначения "Глория - 6Н"

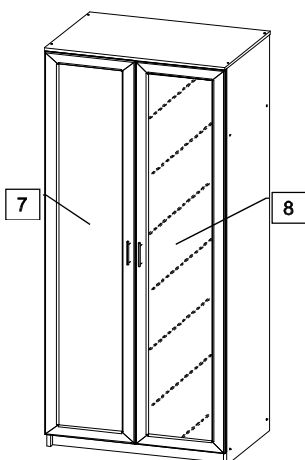
2100 x 2504 x 552



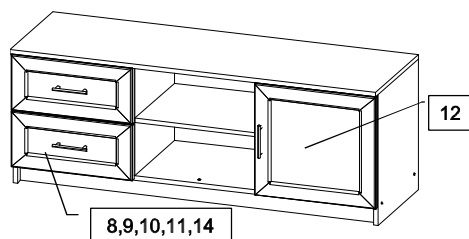
***** Предприятие - изготовитель оставляет за собой право на внесение изменений в конструкторско - технологическую документацию, усовершенствование конструкции изделия и замену фурнитуры на аналогичную.** Перед сборкой внимательно ознакомьтесь с данной инструкцией. Проверьте комплектность фурнитуры и разберите ее по назначению. Упаковку и прокладочный материал можно использовать в качестве подстилочного материала при сборке. Сборку производите на ровной поверхности. Подготовьте необходимые инструменты: плоскую и крестовую отвертки, дрель, рулетку.

**Качество мебели зависит от качества сборки.
Рекомендуем доверять сборку специалистам!**

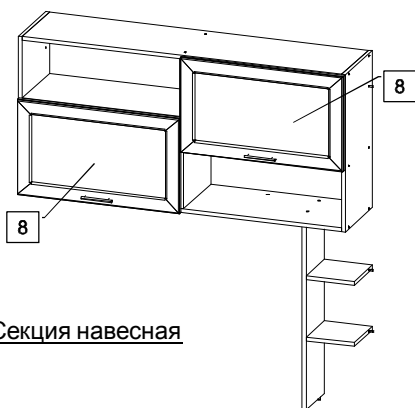
Внимание! Изделие может собираться в зеркальном отражении!



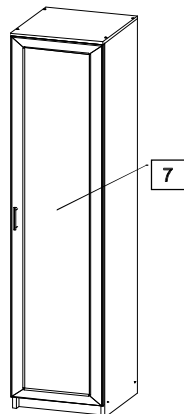
Шкаф для одежды



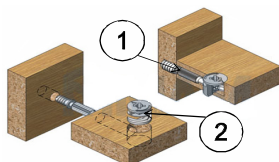
Тумба



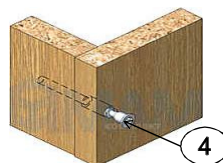
Секция навесная



Шкаф для белья



Эксцентриковая стяжка



Евроинт 7 x 50

ПРАВИЛА И УСЛОВИЯ БЕЗОПАСНОЙ ЭКСПЛУАТАЦИИ.

1. Рекомендации по уходу за мебелью и ее эксплуатации

1.1 Помещение, в котором хранится или эксплуатируется мебель должно быть сухим с температурой воздуха не ниже +5С и не выше 40С. Необходимо предохранять поверхность изделия от механических повреждений. Допускается протирать поверхность сухой или влажной салфеткой без применения химических веществ.

2. Требования безопасности мебельной продукции при эксплуатации.

2.1 Использование мебельной продукции, выпущенной в обращение, должно осуществляться по назначению мебели, указанному в маркировке, инструкции по сборке, эксплуатации и уходу, а также (при необходимости) с учетом допустимых предельных нагрузок, указанных изготовителем.

2.2 Мебельная продукция, поставляемая в разобранном виде, должна собираться в соответствии с приложенной изготовителем инструкцией по сборке, включающей комплектовочную ведомость и схему монтажа.

2.3 При эксплуатации мебельной продукции необходимо исключить попадание воды и иных жидкостей на элементы изделий мебели, соприкасающихся с полом. При монтаже моек, раковин в изделиях мебели для кухонь, ванных комнат, лабораторной мебели должна быть предусмотрена их гидроизоляция в местах контакта с поверхностью корпуса изделия мебели.

2.4 При установке изделий мебели в непосредственной близости от нагревательных и отопительных приборов их поверхности во время эксплуатации должны быть защищены от нагрева. Температура нагрева элементов мебели не должна превышать +40С.

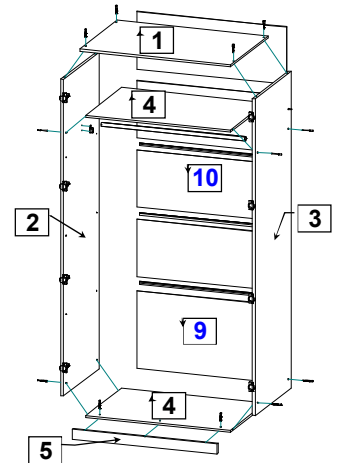
Комплектовочная ведомость на детали

№	Обозначение	Наименование	Размеры, мм.	Кол.	Материал	Пакет №
Шкаф для одежды						
1	КН.НМ.05.49.00.40.00	Крышка	800x548	1	ЛДСП 16,0мм.	пакет 1/5
2	КН.НМ.05.49.00.41.00	Стенка вертик.боковая левая	2064x522	1	ЛДСП 16,0мм.	пакет 1/5
3	КН.НМ.05.49.00.42.00	Стенка вертик.боковая правая	2064x522	1	ЛДСП 16,0мм.	пакет 1/5
4	КН.НМ.05.49.00.43.00	Стенка горизонтальная	766x522	2	ЛДСП 16,0мм.	пакет 1/5
5	КН.НМ.05.49.00.44.00	Плинтус	766x64	1	ЛДСП 16,0мм.	пакет 1/5
7	КН.НМ.05.49.00.45.00	Дверь	1992x396	1	ЛДСП/Профиль /кожзам	пакет 4/5
8	КН.НМ.05.49.00.46.00	Дверь с зеркалом	1992x396	1	ЛДСП/Профиль /зеркало	пакет 4/5
9	КН.НМ.05.49.00.47.00	Стенка задняя ДВПО	505x795	1	ДВПО 4,0мм.	пакет 1/5
10	КН.НМ.05.49.00.48.00	Стенка задняя ДВПО	375x795	4	ДВПО 4,0мм.	пакет 1/5
Шкаф для белья						
1	КН.НМ.05.49.00.49.00	Крышка	400x420	1	ЛДСП 16,0мм.	пакет 2/5
2	КН.НМ.05.49.00.50.00	Стенка вертик.боковая левая	2064x394	1	ЛДСП 16,0мм.	пакет 2/5
3	КН.НМ.05.49.00.51.00	Стенка вертик.боковая правая	2064x394	1	ЛДСП 16,0мм.	пакет 2/5
4	КН.НМ.05.49.00.52.00	Стенка горизонтальная	366x394	1	ЛДСП 16,0мм.	пакет 2/5
5	КН.НМ.05.49.00.53.00	Полка	364x390	3	ЛДСП 16,0мм.	пакет 2/5
6	КН.НМ.05.49.00.54.00	Плинтус	366x64	1	ЛДСП 16,0мм.	пакет 2/5
7	КН.НМ.05.49.00.45.00	Дверь	1992x396	1	ЛДСП/Профиль /кожзам	пакет 4/5
8	КН.НМ.05.49.00.55.00	Стенка задняя ДВПО	2010x395	1	ДВПО 4,0мм.	пакет 1/5
Тумба						
1	КН.НМ.05.49.00.56.00	Крышка	1308x420	1	ЛДСП 16,0мм.	пакет 1/5
2	КН.НМ.05.49.00.57.00	Стенка вертик.боковая левая	496x394	1	ЛДСП 16,0мм.	пакет 2/5
3	КН.НМ.05.49.00.58.00	Стенка вертик.боковая правая	496x394	1	ЛДСП 16,0мм.	пакет 2/5
4	КН.НМ.05.49.00.59.00	Стенка вертикальная	416x394	2	ЛДСП 16,0мм.	пакет 2/5
5	КН.НМ.05.49.00.60.00	Стенка горизонтальная	1274x394	1	ЛДСП 16,0мм.	пакет 2/5
6	КН.НМ.05.49.00.61.00	Стенка горизонтальная	434x390	1	ЛДСП 16,0мм.	пакет 2/5
7	КН.НМ.05.49.00.62.00	Плинтус	1274x64	1	ЛДСП 16,0мм.	пакет 1/5
8	КН.НМ.05.49.00.63.00	Фасадная стенка ящика	432x210	2	ЛДСП/Профиль /кожзам	пакет 4/5
9	КН.НМ.05.49.00.64.00	Стенка ящика боковая левая	350x100	2	ЛДСП 16,0мм.	пакет 2/5
10	КН.НМ.05.49.00.65.00	Стенка ящика боковая правая	350x100	2	ЛДСП 16,0мм.	пакет 2/5
11	КН.НМ.05.49.00.66.00	Стенка ящика задняя	346x100	2	ЛДСП 16,0мм.	пакет 3/5
12	КН.НМ.05.49.00.67.00	Дверь	424x432	1	ЛДСП/Профиль /кожзам	пакет 4/5
13	КН.НМ.05.49.00.68.00	Стенка задняя ДВПО	445x435	2	ДВПО 4,0мм.	пакет 1/5
14	КН.НМ.05.49.00.69.00	Дно ящика ДВПО	355x375	2	ДВПО 4,0мм.	пакет 1/5
Секция навесная						
1	КН.НМ.05.49.00.70.00	Стенка горизонтальная	1276x298	1	ЛДСП 16,0мм.	пакет 3/5
2	КН.НМ.05.49.00.71.00	Стенка горизонтальная	1276x298	1	ЛДСП 16,0мм.	пакет 3/5
3	КН.НМ.05.49.00.72.00	Стенка вертикальная	656x298	2	ЛДСП 16,0мм.	пакет 3/5
4	КН.НМ.05.49.00.73.00	Стенка вертикальная	624x298	1	ЛДСП 16,0мм.	пакет 3/5
5	КН.НМ.05.49.00.74.00	Стенка горизонтальная	630x298	2	ЛДСП 16,0мм.	пакет 3/5
6	КН.НМ.05.49.00.75.00	Стенка вертикальная	800x202	1	ЛДСП 16,0мм.	пакет 3/5
7	КН.НМ.05.49.00.76.00	Стенка горизонтальная	192x202	2	ЛДСП 16,0мм.	пакет 3/5
8	КН.НМ.05.49.00.77.00	Дверь	650x396	2	ЛДСП/Профиль /кожзам	пакет 4/5
9	КН.НМ.05.49.00.78.00	Стенка вертикальная	1100x80	1	ЛДСП 16,0мм.	пакет 3/5
10	КН.НМ.05.49.00.79.00	Стенка задняя ДВПО	652x395	2	ДВПО 4,0мм.	пакет 1/5

Последовательность сборки

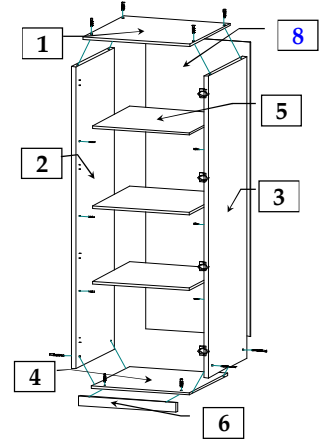
1. Соберите шкаф для одежды

На стенках вертикальных боковых левой поз.2 и правой поз.3 закрепите шурупами 3x16 (поз.15) наконечники (поз.11), шурупами 3,5x16 (поз.16) штангодержатели (поз. 20) и ответные планки петель (поз. 7). Стенки вертикальные боковые левую поз.2 и правую поз.3 соедините евровинтами 7x50 (поз. 4) с крышкой поз. 1, со стенкой горизонтальной поз. 4. Стенку горизонтальную нижнюю поз.4 соедините с плинтусом поз.5 евровинтами (поз.4). Шурупами 3x16 (поз.15) закрепите стенки задние ДВПО поз. 9,10 соединив их предварительно профилем соединительным (поз.9). Шурупами 3,5x16 (поз.16) на дверях поз.7, 8 закрепите петли (поз.7). Навесьте и отрегулируйте распашные двери поз. 7, 8. Закрепите ручки поз. 8, установите штангу (поз.21) и заглушки (поз. 3, 5).



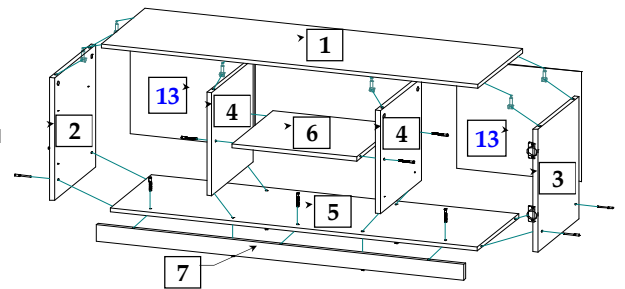
2. Соберите шкаф для белья

На стенках вертикальных боковых левой поз. 2 и правой поз. 3 закрепите шурупами 3x16 (поз.15) наконечники (поз.11) и шурупами 3,5 x16 (поз.16) ответные планки петель (поз.7). Стенки вертикальные боковые левую поз.2 и правую поз.3 евровинтами 7 x 50 (поз. 4) соедините с крышкой поз.1 и со стенкой горизонтальной поз.4. Соедините стенку горизонтальную поз.4 евровинтами (поз.4) с плинтусом поз.6. Шурупами 3x16 (поз.15) закрепите стенку заднюю ДВПО поз. 8. Шурупами 3,5x16 (поз.16) на двери поз. 7 закрепите петли (поз.7). Навесьте и отрегулируйте распашную дверь поз.7. Закрепите ручку поз.8, установите полки поз. 5 на полкодержатели (поз.12). Установите заглушки (поз.3, 5).



3. Соберите тумбу

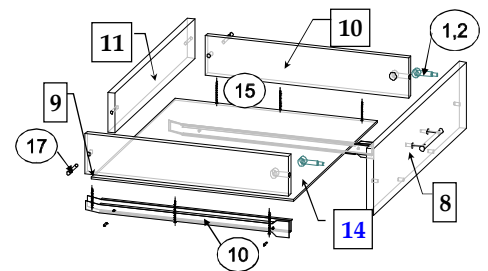
На стенках вертикальных боковых левой поз.2 и правой поз.3 и плинтусе поз.7 закрепите шурупами 3x16 (поз.15) наконечники (поз.11). Шурупами 3,5x16 (поз.16) закрепите ответные планки петель (поз.7) на стенке вертикальной боковой правой поз.3. На стенке вертикальной боковой левой поз.2 и стенке вертикальной поз.4 шурупами 3,5x16 (поз. 16) закрепите ответные планки (L) от роликовых направляющих (поз.10).



Стенки горизонтальные поз. 5,6 соедините евровинтами (поз.4) со стенками вертикальными поз.2,3,4. Стенку горизонтальную поз.5 соедините евровинтами (поз.4) с плинтусом поз.7. Далее эксцентриковыми стяжками (поз.1, 2) соедините крышку поз.1 со стенками вертикальными боковой левой поз.2, правой поз.3 и стенками вертикальными поз.4. Шурупами 3x16 (поз.15) закрепите стенки задние ДВПО поз.13. Шурупами 3,5x16 (поз.16) на двери поз.12 закрепите петли (поз.7). Навесьте и отрегулируйте распашную дверь поз.12. Закрепите ручку (поз.8). Соберите выдвижные ящики.

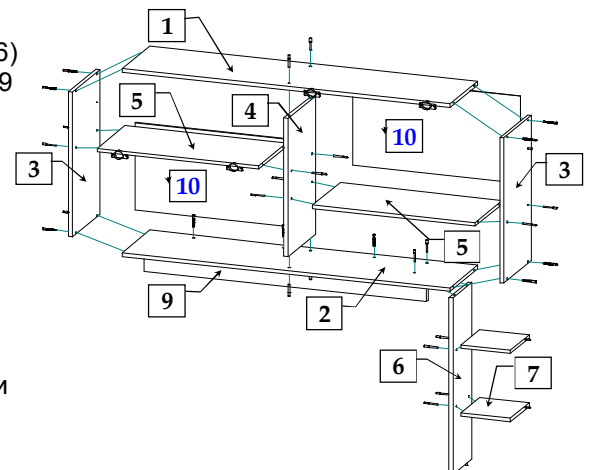
3.1 Сборка ящиков.

1. Шурупами (поз.17) соедините стенки ящика поз. 9, 10, 11.
2. Эксцентриковыми стяжками (поз. 1, 2) соедините фасадную стенку ящика поз. 8 со стенками ящика боковыми поз. 9, 10. В паз фасадной стенки ящика поз. 8 установите дно ящика поз.14 и закрепите его шурупами 3x16 (поз.15) и фиксаторами (поз.19), а к стенкам поз.9,10,11 только шурупами (поз.15).
3. К боковым стенкам ящика поз. 9, 10 через дно ящика поз. 14, шурупами 3,5x16 (поз.16) закрепите ответные планки (J) от роликовых направляющих (поз.10). Закрепите ручки (поз. 8). Установите ящики в проем. Установите заглушки (поз. 3, 5).











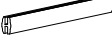












Соберите секцию навесную

На стенках горизонтальных поз.1 и поз.5 закрепите шурупами 3,5x16 (поз.16) ответные планки петель (поз.7). Соедините стенки вертикальные поз.3,4,6,9 со стенками горизонтальными поз.1,2,5,7 евровинтами 7x50 (поз.4). Шурупами 3x16 (поз.15) закрепите стенки задние ДВПО поз.10, в местах их стыковки используйте скрепку (поз.13). Шурупами 3,5x16 (поз.16) на дверях поз.8 закрепите петли (поз.7). Закрепите газлифты (поз.14), по прилагающейся к ним инструкции. Навесьте и отрегулируйте подъемные двери поз.8. Закрепите ручки поз. 8 и расставьте заглушки (поз.3, 5). Секцию навесную соедините с тумбой евровинтами (поз.4).



Для соединения секции навесной со шкафом для одежды и шкафом для белья необходимо в боковых стенках поз.2, 3 досверлить нужные отв. Ø 5 h12 насквозь и далее соединить секцию навесную со шкафом для одежды и шкафом для белья стяжкой межсекционной (поз.18).

Комплектовочная ведомость на фурнитуру

№	Наименование	Кол.
	1 Эксцентрик	12
	2 Дюбель ввинчиваемый DU 232 оцинкован. Ø 5 мм.	12
	3 Заглушка для эксцентрика	12
	4 Евровинт 7 x 50	73
	5 Заглушка для евровинта	50
	6 Ключ для евровинта	2
	7 Петля для накладной двери 0	18
	8 Ручка	8
	9 Профиль соединительный для ДВПО L=764мм.	3
	10 Роликовая направляющая L=350мм.	2
	11 Наконечник	14
	12 Полкодержатель металлический	12
	13 Скрепка для з/стенки	6
	14 Газлифт для двери N120	2
	15 Шурупы 3 * 16	174
	16 3,5 * 16	96
	17 4 * 30	8
	18 Стяжка межсекционная d=5мм	2
	19 Фиксатор для з/стенки	4
	20 Штангодержатель металлический	2
	21 Штанга металлическая овальная L=760мм.	1

ГАРАНТИЙНЫЙ ТАЛОН

Изготовитель гарантирует соответствие мебели требованиям ГОСТ 16371-2014 "Мебель. Общие технические условия." и ТР ТС 025/2012 "О безопасности мебельной продукции." при соблюдении условий транспортирования, хранения, сборки и эксплуатации. В течении действия гарантийного срока изготовитель рассматривает претензии потребителей по качеству мебели и производит ремонт или замену деталей изделия. Гарантийный срок эксплуатации 24 месяца со дня продажи мебели через торговую сеть

Условия гарантии.

Претензии по некомплектности фурнитуры принимаются с предъявлением инструкции по сборке и гарантийным талоном (копия).

Претензии по качеству деталей принимаются с предъявлением этикетки от упаковки.

Все гарантийные работы производятся только при предъявлении настоящего гарантийного талона.

СВИДЕТЕЛЬСТВО О ПРИЕМКЕ. ЗАКАЗ №

Мебель соответствует ГОСТ 16371-2014 и ТРТС 025/2012 и признана годной к эксплуатации.

Дата выпуска изделия _____

Дата реализации _____

С условиями гарантийного обслуживания ознакомлен _____

Талон сохранять в течении гарантийного срока.

(подпись покупателя)

Срок службы изделия 10 лет.

Претензии принимаются по адресу:

606400 Российская Федерация, Нижегородская обл., г.Балахна, ул. Челюскинцев, д. 27.

WEB-адрес: www.olmeko.ru Тел./факс: 8(83144)6-67-77

