

Гарантийное обслуживание не проводится в случае:

- истечение гарантийного срока;
- несоблюдение условий эксплуатации;
- наличие на изделии механических повреждений;
- нанесение ущерба изделию или его утери в случае действия обстоятельств непреодолимой силы (стихии, пожара, наводнения и т.д.);
- нанесение ущерба изделию в результате умышленных или ошибочных действий Потребителя;
- на дефекты, возникшие в результате неправильной самостоятельной сборки мебели Покупателем;
- наличие следов постороннего вмешательства в изделие или ремонт изделия самостоятельно, либо организациями, предприятиями или частными лицами, неуполномоченными Производителем;
- нанесение ущерба изделию, вызванного попаданием внутрь посторонних предметов, жидкостей, животных, насекомых и др.;
- нанесение ущерба изделию в результате внесения изменений в его конструкцию;
- на дефекты, возникшие в результате несвоевременного самостоятельного технического обслуживания резьбовых и иных подвижных соединений;
- на дефекты мебельных чехлов, подвергшихся стирке;
- естественного износа, загрязнения и замятия ворса, возникшие в результате эксплуатации.

ВНИМАНИЕ!

Во всех этих случаях сервисное обслуживание происходит за счет Покупателя по расценкам Производителя. Характер дефекта определяет эксперт/представитель Производителя, который составляет при осмотре мебели Акт, о чем сообщает Покупателю. Приемка мебели без указания на явные недостатки-дефекты, которые могли быть установлены при обычном осмотре лишает покупателя возможности в дальнейшем на них ссылаться. Претензии по внешнему виду изделия, комплекту и несоответствию Договору принимаются только при получении товара.

Порядок предъявления претензий:

- бесплатное и платное сервисное обслуживание осуществляется по заявлению Покупателя, поданному в салон, по месту приобретения мебели. Срок устранения выявленных недостатков не более 45 дней со дня подачи письменного заявления Покупателем (ст20 Закона РФ "О защите прав потребителей")
- предприятие-изготовитель оставляет за собой право без уведомления клиента вносить изменения в конструкцию изделия (в том числе замену фурнитуры), не ухудшающие его конструктивные и эксплуатационные характеристики.

ГАРАНТИЙНЫЙ ТАЛОН

Требования ТР ТС 025/2012 "О безопасности мебельной продукции" соблюдаются в результате применения на добровольной основе ГОСТ19917-2014 "Мебель для сидения и лежания. Общие технические условия". Изделия мебели должны храниться в крытых помещениях отправителя (получателя) при температуре не ниже -2-С и относительной влажности от 45% до 70%. Гарантийный срок эксплуатации мебели для сидения и лежания бытовой 18 месяцев, для общественных помещений- 12 месяцев. Срок службы - 10 лет.

Условия гарантии.

Претензии по комплектности фурнитуры принимаются с предъявлением инструкции по сборке, документа соответствия качеству ("Проверено ОТК") и гарантийным талоном (копия). Претензии по качеству деталей принимаются с предъявлением этикетки от упаковки. Все гарантийные работы производятся только при предъявлении настоящего гарантийного талона.

СВИДЕТЕЛЬСТВО О ПРИЕМКЕ. ЗАКАЗ №

Мебель соответствует ТР ТС 025/2012, ГОСТ 19917-2014 и признана годной к эксплуатации.

Дата выпуска изделия _____

Дата реализации _____

С условиями гарантийного обслуживания ознакомлен _____

Талон сохранять в течении гарантийного срока. _____

(подпись покупателя)

Срок службы изделия 10 лет.

Дата изготовления: _____

Штамп ОТК: _____

Дата продажи: _____

Штамп магазина: _____



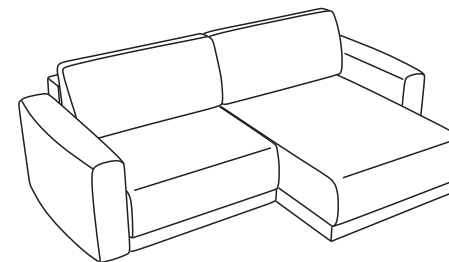
мебельная фабрика

Инструкция по сборке

Женева SO2P диван-кровать угловой МБ.НМ.08.23.00.00.00

2530x1610x880 (без подушек 720) (ШхГхВ)

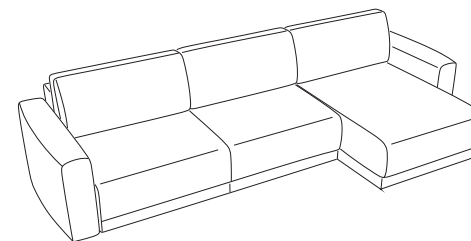
Спальное место: 1620x2030 или 1000x2110 (на оттоманке)



Женева 2SO2P диван-кровать угловой МБ.НМ.08.23.00.00.00

3530x1610x880 (без подушек 720) (ШхГхВ)

Спальное место: 1620x3030 и 1000x2110 (на оттоманке)



Можно доукомплектовать подушками-думками
(заказать на сайте www.olmeko.ru)

Угловой диван с универсальной оттоманкой. Можно установить её как на левую, так и на правую сторону.

ООО МФ "Олимп-мебель"

Россия, 606400, Нижегородская область, г.Балахна, ул.Челюскинцев, 27

тел. 8(831) 266-00-29

сайт: www.olmeko.ru



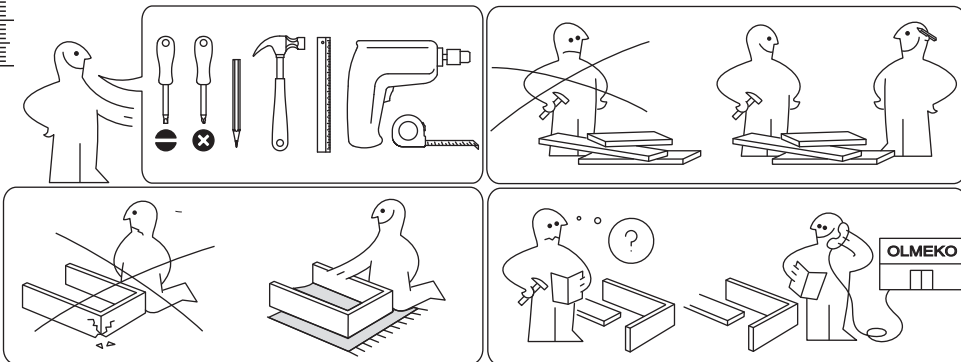
① M8x100 SO2P-4шт. 2SO2P-4шт.	② M8x60 SO2P-3шт. 2SO2P-4шт.	③ M8 SO2P-12шт. 2SO2P-18шт.	④ SO2P-9шт. 2SO2P-12шт.	⑤ M6x20 SO2P-20шт. 2SO2P-30шт.	⑥ M8 SO2P-5шт. 2SO2P-10шт.	⑦ M8x180 SO2P-2шт. 2SO2P-4шт.
⑧ M6x16 SO2P-8шт. 2SO2P-12шт.	⑨ SO2P-12шт. 2SO2P-16шт.	⑩ 3,5x25 SO2P-8шт. 2SO2P-8шт.	⑪ 3,5x41 SO2P-28шт. 2SO2P-40шт.	⑫ SO2P-6шт. 2SO2P-8шт.	⑬ SO2P-4шт. 2SO2P-6шт.	⑭ M6 SO2P-16шт. 2SO2P-24шт.

⑮ SO2P-2шт. 2SO2P-3шт.	⑯ SO2P-2шт. 2SO2P-3шт.
⑰ петля 327 SO2P-4шт. 2SO2P-6шт.	⑱ M6x25 SO2P-8шт. 2SO2P-12шт.

Поз	Наименование	SO2P кол-во	2SO2P кол-во
1	Короб	2	3
2	Сиденье	1	2
3	Спинка	2	3
4	Комплект боковин	1	1
5	Подушки приспинные	2	3
6	Сиденье оттоманки	1	1



Важно: Внешний вид фурнитуры может отличаться от указанного!!!



Правила приемки мебели:

При доставке не пренебрегайте и обязательно проверяйте приобретенную мебель на предмет ее комплектности (соответствию Договора индивидуального заказа) и внешних качественных признаков. Допускаются и не являются дефектами мебели:

- морщины на обивочном материале, возникающие при снятии нагрузок и исчезающие после разглаживания рукой;
- разнооттеночность цвета и отличие рисунка лакокрасочного покрытия декора;
- незначительная разнооттеночность обивочных кож.заменителей и тканей. Разнооттеночность ткани, находящаяся в пределах 3-х баллов 9-ти балльной системы серых эталонов не является дефектом ткани;
- Изменение оттенков в зависимости от различного угла и типа освещения;
- остаточная деформация беспружинных мягких элементов, не более: 10%;
- усадка пружинных мягких элементов, используемых в качестве спального места (места для сидения), не более: 22мм;
- появление скрипа в процессе эксплуатации механизма также не является дефектом.
- Источники запаха, присущего новой мебели, как правило, присутствуют в незначительных концентрациях, и потому первоначальный запах мебели испарится самостоятельно и по прошествии некоторого времени станет незаметным.

Эксплуатация мебели и уход за ней:

- мебель предназначена для отдыха (сидя или лежа) в оборудованных закрытых помещениях при температуре не ниже +2° С и относительной влажности от 45% до 70%;
- избегайте прямого попадания солнечного света и воды на обивку и декоративные элементы изделия;
- предохраняйте деревянные и лакированные поверхности мебели, а также обивочную ткань от попадания на них жидкостей типа спиртовых растворителей, ацетона, бензина и т.д.
- не рекомендуется ставить на обитые тканью поверхности горячие предметы, а так же предметы, имеющие острые опоры;
- нельзя ставить мебель вблизи отопительных приборов и вплотную к сырым стенам;
- периодически проверяйте все резьбовые соединения, при необходимости подтягивайте их, смазывайте трущиеся металлические части механизма машинным маслом (1-2 капли), предпочтительнее густая смазка.
- необходимо соблюдать правила безопасности при раскладывании и складывании механизмов трансформации диванов, избегать резких рывков и перекосов. Для моделей мягкой мебели, элементом которых является матрас, находящийся длительное время в сложенном состоянии (в положении "диван"), необходимо не реже 1 раза в месяц, во избежание усадки матраса, раскладывать механизм трансформации (в положение "кровать") не менее чем на 8 часов.
- ВАЖНО!** Во избежание нанесения травм следите, чтобы пальцы рук не находились между шарнирно-складывающимися деталями.
- перемещение изделия следует проводить не менее чем вдвоем, приподняв его над полом;
- для удаления пыли ткань следует регулярно обрабатывать пылесосом, используя специальные мебельные насадки;
- Модульные и секционные изделия следует перемещать только после предварительного отсоединения секций друг от друга.
- допустимые распределенные нагрузки на спальное место - не более 150 кг, на подлокотник - не более 20 кг, на дно ящика (короба для белья, предназначенного только для хранения постельных принадлежностей) - не более 10 кг. Допустимые нагрузки на механизмы трансформации (кол-во кг на 1 спальное место): миксотуаль - до 70 кг; дельфин/кенгуру - до 90 кг; книжка/еврокнижка/кресло(посадочное место) - до 110 кг. на 1 пружину-змейку - до 20 кг;
- Подушки, наполненные синтетическим пухом, необходимо регулярно встряхивать.
- НЕ ДОПУСКАЕТСЯ!** Вставлять ногами на изделие, садиться на подлокотники и изголовье, воздействовать на них каким-либо иным образом массой, превышающей 20 кг, а также использовать спальное место (место для сидения) для прыжков и физических упражнений. Не допускайте приложения к мебельному изделию резких усилий, а также усилий, превышающих допустимые значения. Во избежание несчастных случаев и повреждений купленной Вами мебели не разрешайте детям прыгать на диванах и креслах. При перемещении мебели с места на место недопустимо брать за подлокотники, нужно держать только за нижнюю часть каркаса.

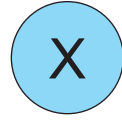
Уход за мебельными тканями:

- немедленно удаляйте жидкости с поверхности изделия, чтобы предотвратить растяжение ткани и проникновение жидкости в основу покрытия;
- использование воды должно быть ограничено. Излишняя влага может оставить разводы, поэтому лучше использовать специальные средства, предназначенные для чистки мебельных тканей;
- чтобы избежать появления разводов, составы для удаления пятен необходимо использовать в малых количествах и наносить их от границ пятна к центру;
- предварительно опробуйте действие чистящего средства на образце ткани или на невидимом участке изделия;
- никогда не используйте несколько различных пятновыводящих средств;

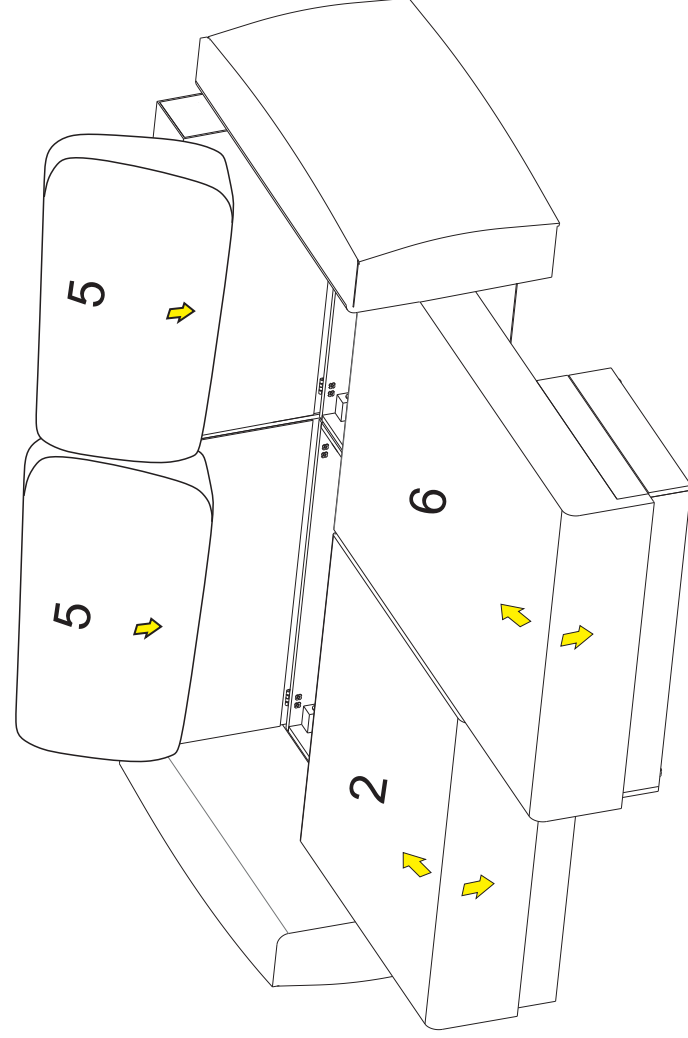
Для заметок:

Для заметок:

Для заметок:

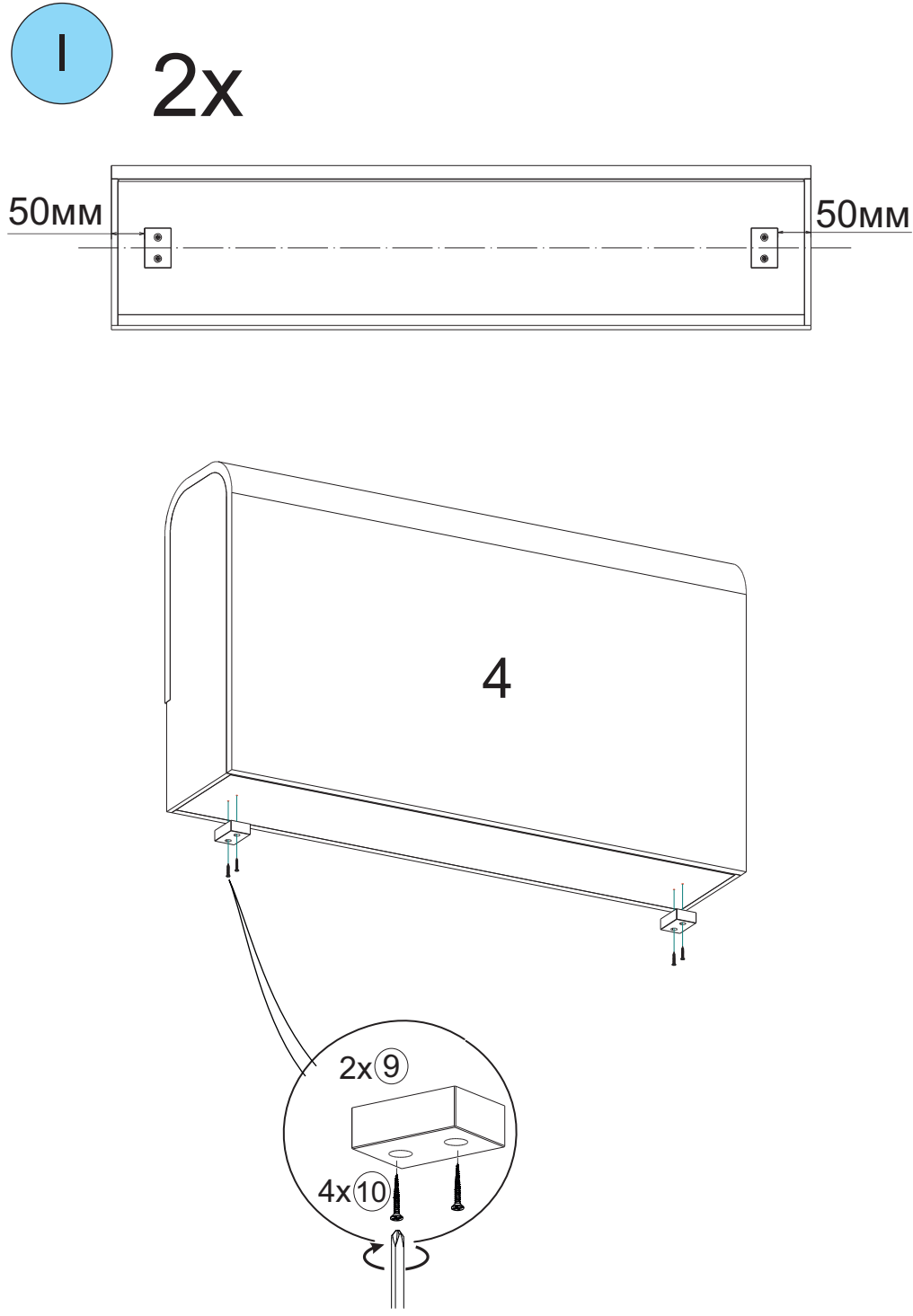
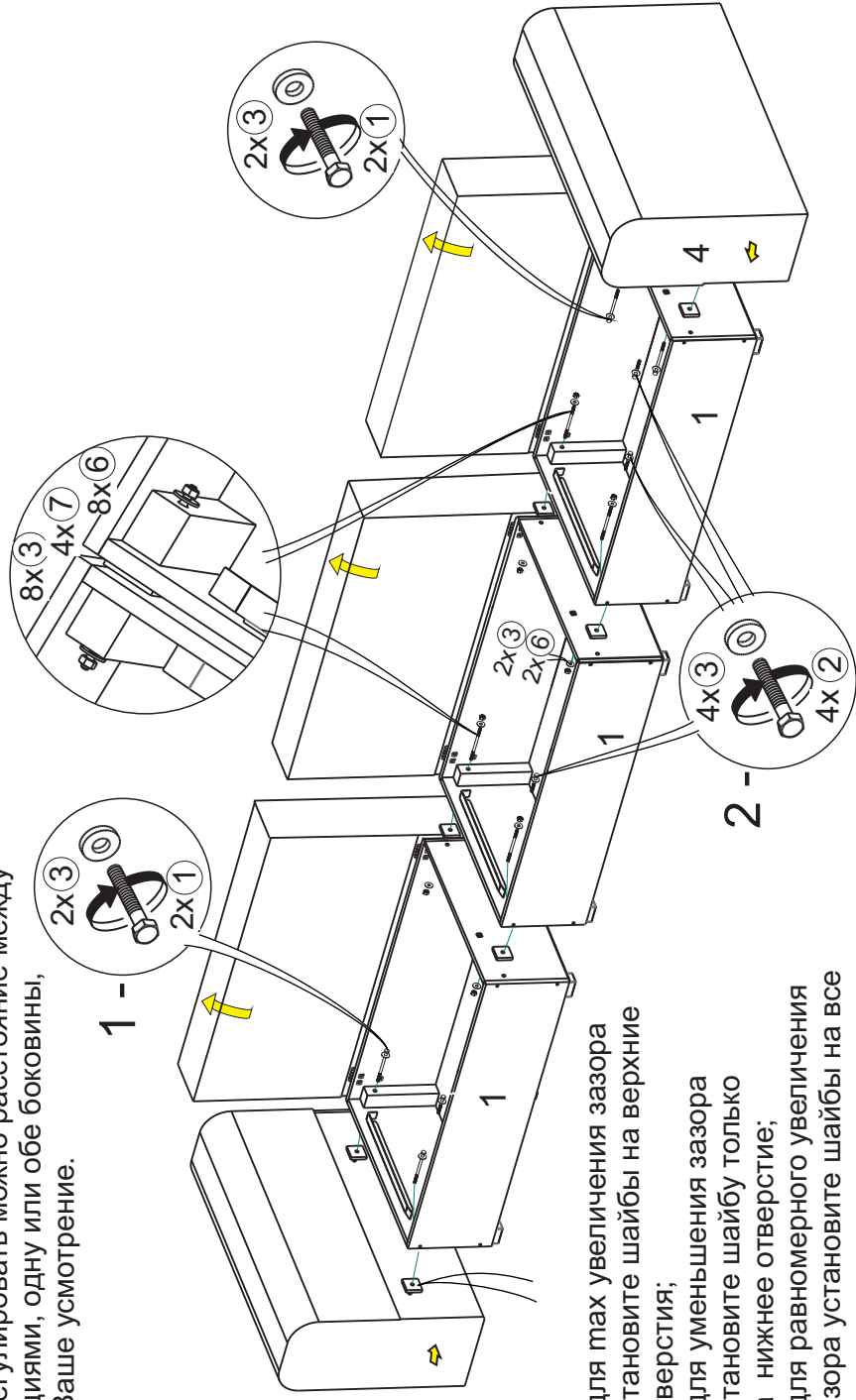


SO2P с сиденьем оттоманки на правую сторону.
Сиденье оттоманки -универсальное. Его можно установить на любую сторону.



IX При необходимости регулировки зазора между боковинами, сидением и Женева 2SO2P сидением оттоманки установите прокладочные шайбы 4.

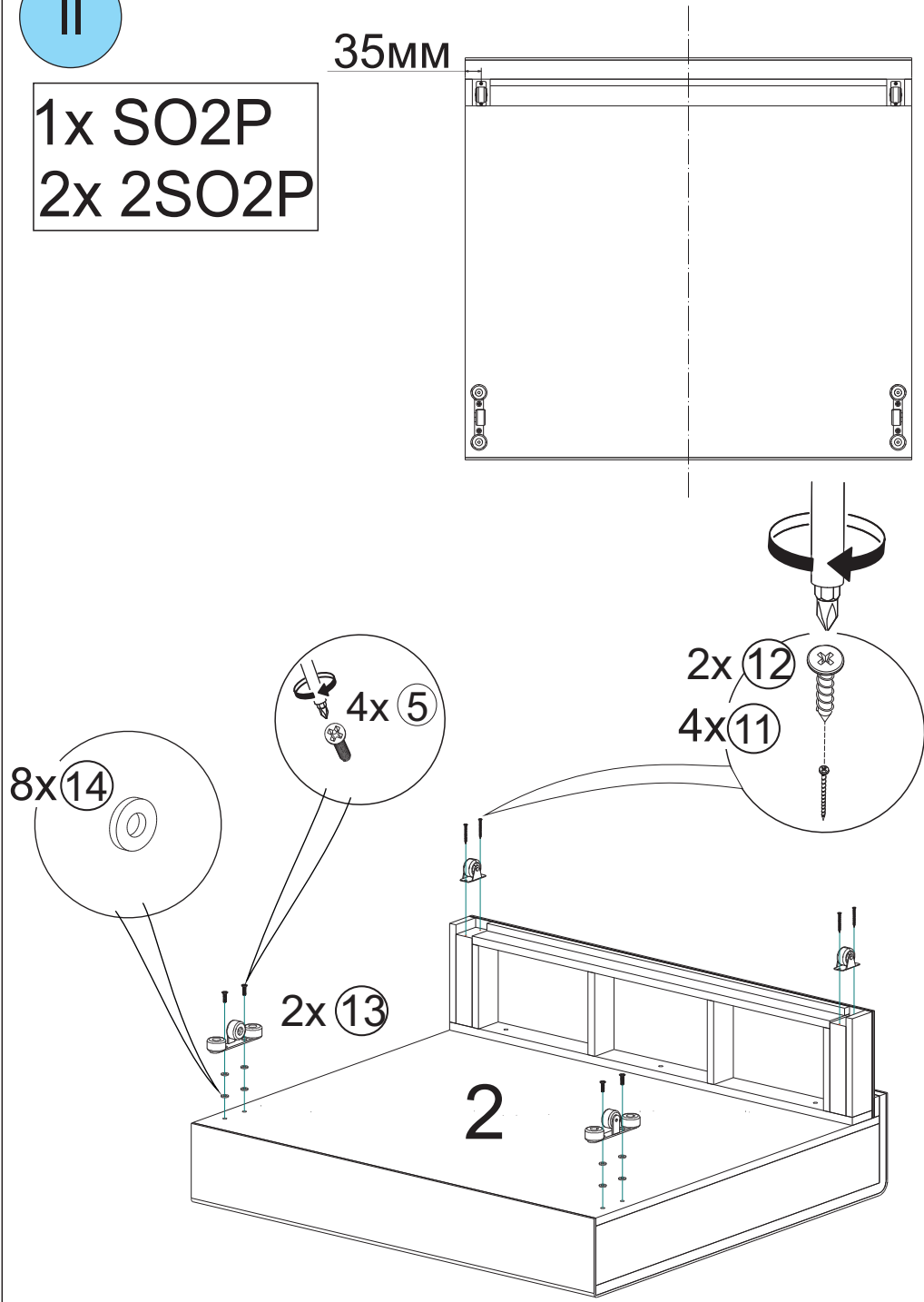
Отрегулировать можно расстояние между секциями, одну или обе боковины, на Ваше усмотрение.



II

1x SO2P
2x 2SO2P

35mm

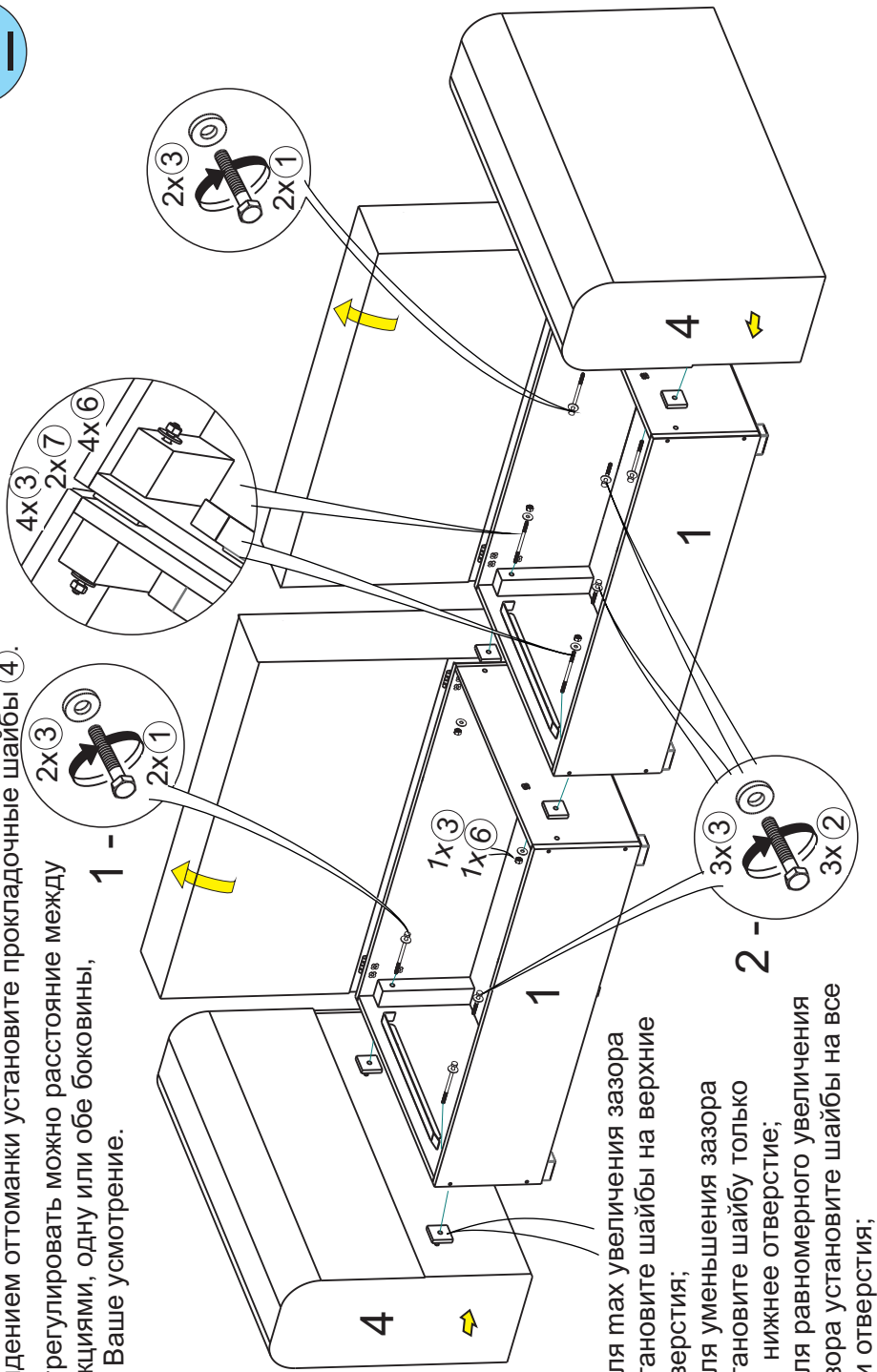


VIII

Женева SO2P

При необходимости регулировки зазора между боковинами, сидением и сидением оттоманки установите прокладочные шайбы (4).

Отрегулировать можно расстояние между секциями, одну или обе боковины, на Ваше усмотрение.



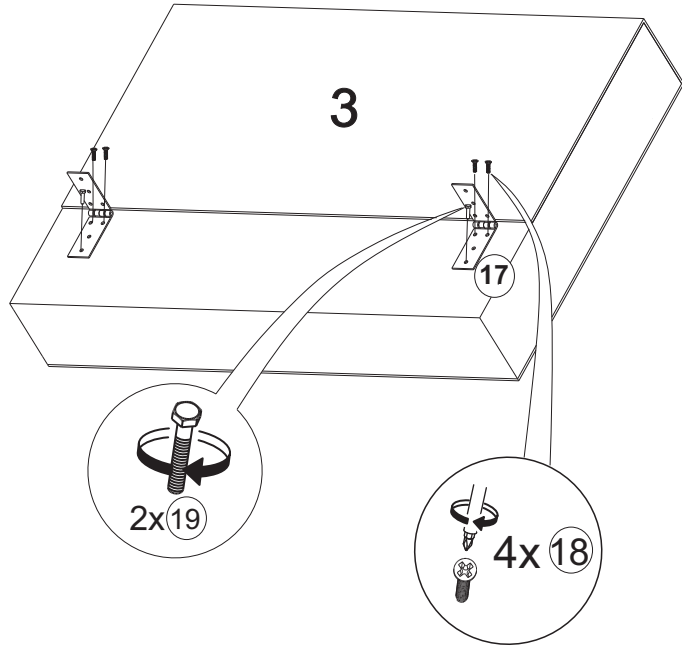
- для тех увеличения зазора установите шайбы на верхние отверстия;

- для уменьшения зазора установите шайбу только на нижнее отверстие;

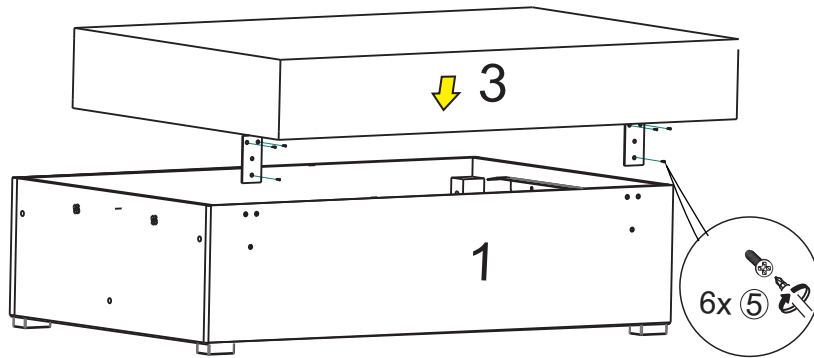
- для равномерного увеличения зазора установите шайбы на все три отверстия;

VI

2xSO2P
3x2SO2P



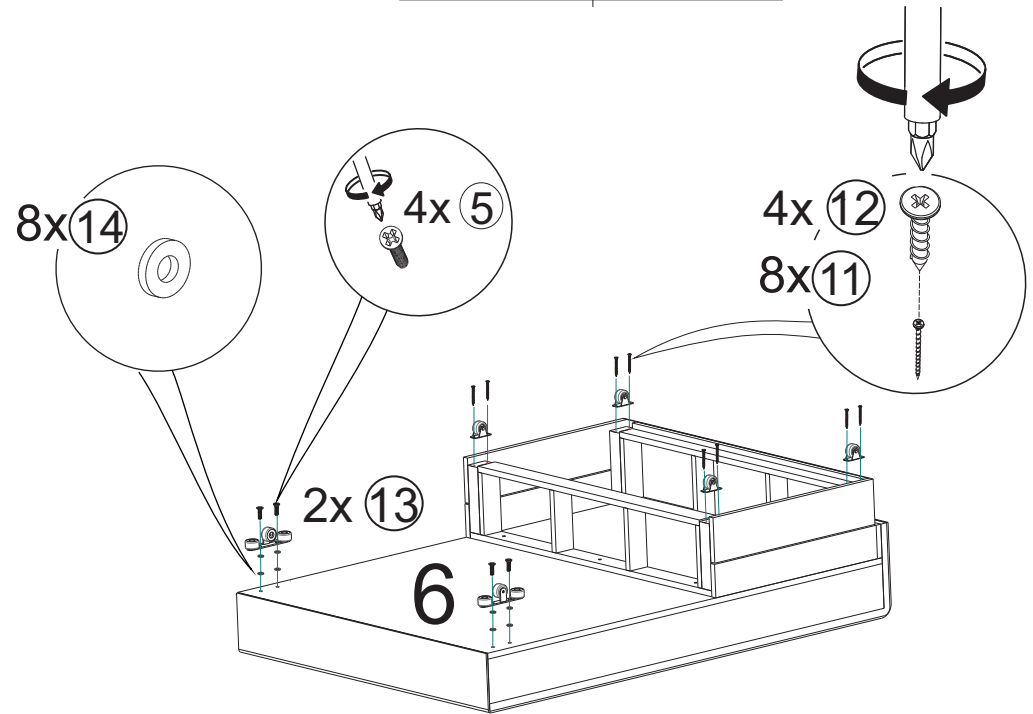
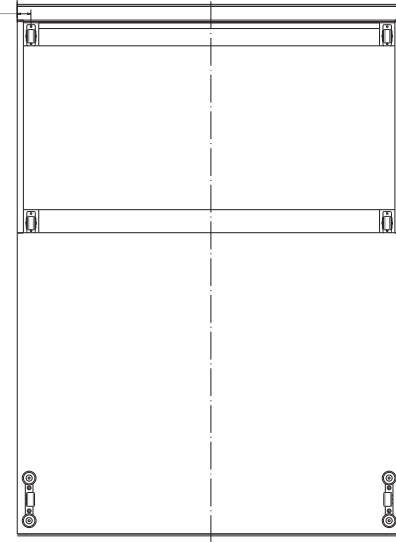
VII



III

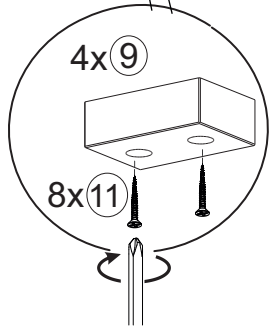
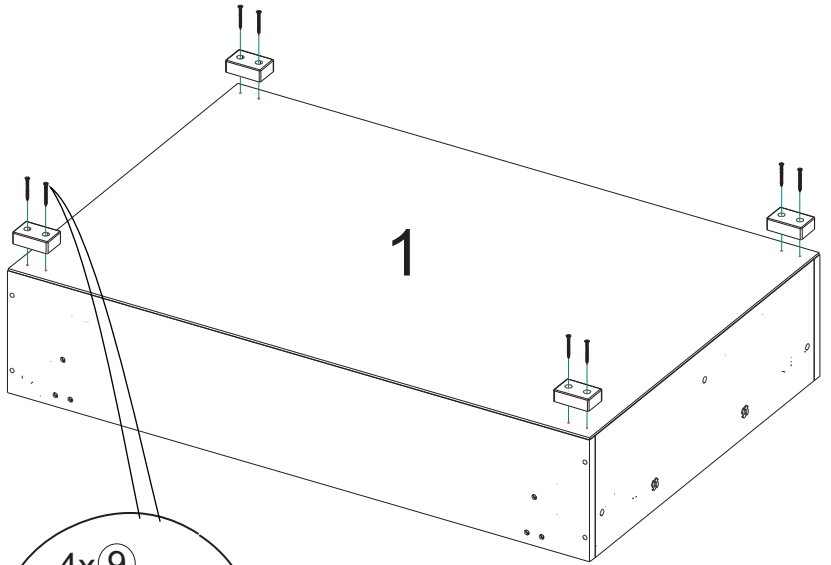
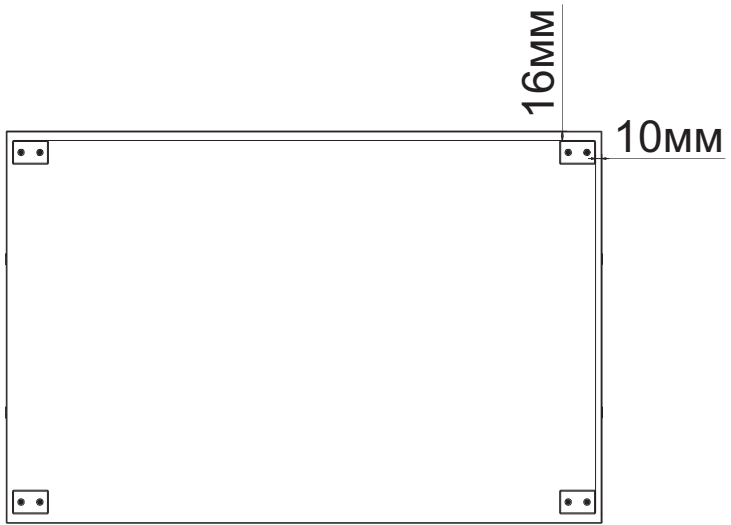
35MM

1x SO2P
1x 2SO2P



IV

2xSO2P
3x2SO2P



V

2xSO2P
3x2SO2P

