



# ООО МФ "Олимп - мебель"

ИНСТРУКЦИЯ ПО СБОРКЕ



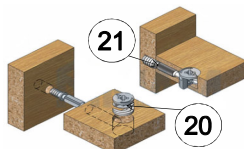
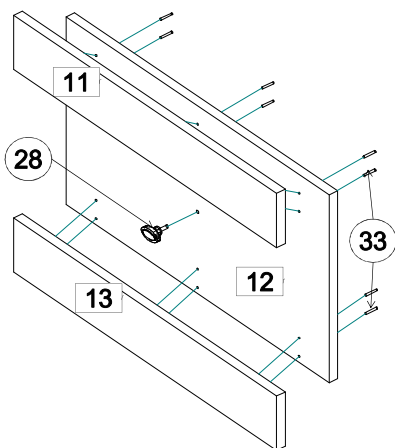
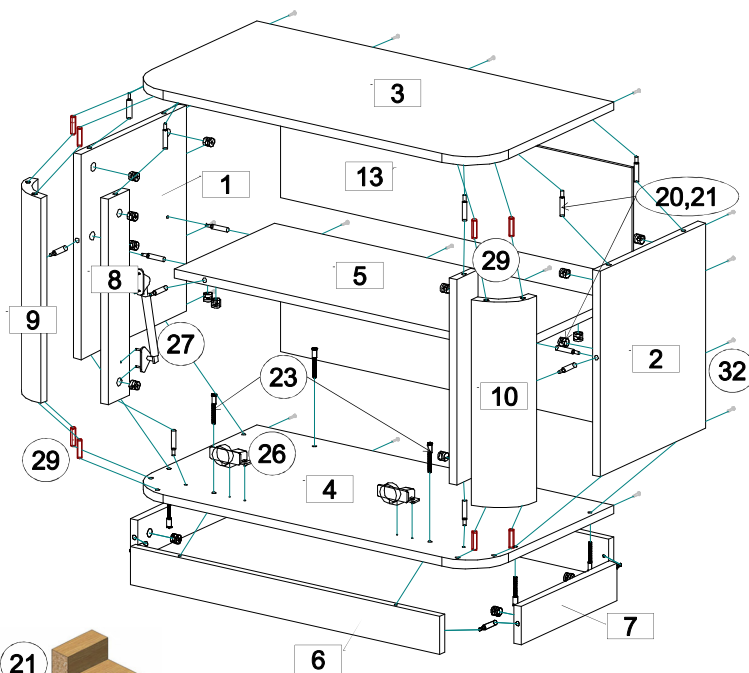
## Тумба для обуви 34.27 "Фантазия"

484 x 750 x 402

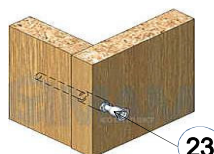


\*\*\* Предприятие - изготовитель оставляет за собой право на внесение изменений в конструкторско - технологическую документацию, усовершенствование конструкции изделия и замену фурнитуры на аналогичную. Перед сборкой внимательно ознакомьтесь с данной инструкцией. Проверьте комплектность фурнитуры и разберите ее по назначению. Упаковку и прокладочный материал можно использовать в качестве подстильного материала при сборке. Сборку производите на ровной поверхности. Подготовьте необходимые инструменты: плоскую и крестовую отвертки, дрель, рулетку.

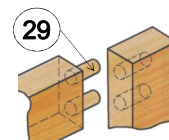
Качество мебели зависит от качества сборки.  
Рекомендуем доверять сборку специалистам!



Эксцентриковая стяжка



Евровинт 7 x 50



Шкант 8 x 30

### Комплектовочная ведомость на детали

№	Обозначение	Наименование	Размеры,мм.	Кол.	Материал	Пакет №
1	КН.НМ.34.27.00.01.00	Стенка боковая левая	378 x 316	1	ЛДСП 16,0мм.	1/1
2	КН.НМ.34.27.00.02.00	Стенка боковая правая	378 x 316	1	ЛДСП 16,0мм.	1/1
3	КН.НМ.34.27.00.03.00	Стенка горизонтальная	750 x 398	1	ЛДСП 16,0мм.	1/1
4	КН.НМ.34.27.00.04.00	Стенка горизонтальная	750 x 398	1	ЛДСП 16,0мм.	1/1
5	КН.НМ.34.27.00.05.00	Стенка горизонтальная	712 x 300	1	ЛДСП 16,0мм.	1/1
6	КН.НМ.34.27.00.06.00	Цоколь	650 x 70	2	ЛДСП 16,0мм.	1/1
7	КН.НМ.34.27.00.07.00	Цоколь	286 x 70	2	ЛДСП 16,0мм.	1/1
8	КН.НМ.34.27.00.08.00	Стенка вертикальная	378 x 62	2	ЛДСП 16,0мм.	1/1
9	КН.НМ.34.27.00.09.00	Профиль	378	1	профиль	1/1
10	КН.НМ.34.27.00.10.00	Профиль	378	1	профиль	1/1
11	КН.НМ.34.27.00.11.00	Накладка двери	580 x 95	1	ЛДСП 16,0мм.	1/1
12	КН.НМ.34.27.00.12.00	Дверь	580 x 328	1	ЛДСП 16,0мм.	1/1
13	КН.НМ.34.27.00.13.00	Накладка двери	580 x 95	1	ЛДСП 16,0мм.	1/1
14	КН.НМ.34.27.00.14.00	Стенка задняя ДВПО	740 x 202	2	ДВПО 4.0мм	1/1

## Последовательность сборки:

Соедините дверь поз.12 с накладками двери поз.11,13 шурупами (поз.34), установите на нее ручку (поз.28) и корпус петель (поз.26) шурупами (поз.33). Соедините цоколя поз.6,7 между собой стяжкой эксцентриковой (поз.20,21) и со стенкой горизонтальной поз.4 евроинтами (поз.23). Установите на торцы цоколя поз.6 подпятники с гвоздем (поз.30), а на стенку поз.4 планки петель (поз.26) шурупами (поз.33). Соедините стенку горизонтальную поз.5 со стенками боковыми поз.1, 2 и стенками вертикальными поз.8 стяжкой эксцентриковой (поз.20,21). Соедините профиль поз.9,10 со стенками боковыми поз.1,2 стяжкой эксцентриковой (поз.20,21). Соедините стенки горизонтальные поз.3,4 со стенками боковыми поз.1,2, вертикальными поз.8 и профилем поз.9,10 стяжкой эксцентриковой (поз.20,21) и шкантами (поз.29). Уложите на задние кромки каркаса тумбы стенки задние ДВПО поз.14, выравните каркас по диагоналям и закрепите ДВПО шурупами (поз.32), в местах стыковки используйте скрепку (поз.31). Навесьте дверь на каркас тумбы, отрегулируйте петли. Установите на двери и стенки вертикальные поз.8 кронштейны (поз.27) шурупами (поз.33). Расставьте заглушки (поз.22,24).

### ПРАВИЛА И УСЛОВИЯ БЕЗОПАСНОЙ ЭКСПЛУАТАЦИИ.

#### 1. Рекомендации по уходу за мебелью и ее эксплуатации

1.1 Помещение, в котором хранится или эксплуатируется мебель должно быть сухим с температурой воздуха не ниже +5С и не выше 40С. Необходимо предохранять поверхность изделия от механических повреждений. Допускается протирать поверхность сухой или влажной салфеткой без применения химических веществ.

#### 2. Требования безопасности мебельной продукции при эксплуатации.

2.1 Использование мебельной продукции, выпущенной в обращение, должно осуществляться по назначению мебели, указанному в маркировке, инструкции по сборке, эксплуатации и уходу, а также (при необходимости) с учетом допустимых предельных нагрузок, указанных изготовителем.

2.2 Мебельная продукция, поставляемая в разобранном виде, должна собираться в соответствии с приложенной изготовителем инструкцией по сборке, включающей комплектовочную ведомость и схему монтажа.

2.3 При эксплуатации мебельной продукции необходимо исключить попадание воды и иных жидкостей на элементы изделий мебели, соприкасающихся с полом. При монтаже моек, раковин в изделиях мебели для кухонь, ванных комнат, лабораторной мебели должна быть предусмотрена их гидроизоляция в местах контакта с поверхностью корпуса изделия мебели.

2.4 При установке изделий мебели в непосредственной близости от нагревательных и отопительных приборов их поверхности во время эксплуатации должны быть защищены от нагрева. Температура нагрева элементов мебели не должна превышать +40С.

### Комплектовочная ведомость на фурнитуру

№	Наименование	Кол.	
20	Эксцентрик	20	
21	Дюбель ввинчиваемый DU 232 оцин. D=5мм.	20	
22	Заглушка для эксцентрика	20	
23	Евроинт 7x50	8	
24	Заглушка для евроинта	8	
25	Ключ для евроинта	1	
26	Петля для вкладных дверей 16	2	
27	Кронштейн	2	
28	Ручка	1	
29	Шкант 8x30 без клея	8	
30	Подпятник с гвоздем	4	
31	Скрепка для задней стенки	4	
32	Шуруп 3x16	20	
33	Шуруп 3,5x16	16	
34	Шуруп 4x30	12	

### ГАРАНТИЙНЫЙ ТАЛОН

Изготовитель гарантирует соответствие мебели требованиям ГОСТ 16371-2014 "Мебель. Общие технические условия." и ТР ТС 025/2012 "О безопасности мебельной продукции." при соблюдении условий транспортирования, хранения, сборки и эксплуатации. В течении действия гарантийного срока изготовитель рассматривает претензии потребителей по качеству мебели и производит ремонт или замену деталей изделия.

**Гарантийный срок эксплуатации** : мебель бытовая - 24 месяца, мебель для сидения и лежания - 18 месяцев, мебель детская - 18 месяцев, мебель детская для сидения и лежания - 12 месяцев. Гарантийный срок при розничной продаже через торговую сеть исчисляется со дня продажи мебели.

#### Условия гарантии.

Претензии по комплектности фурнитуры принимаются с предъявлением инструкции по сборке и гарантийным талоном (копия).

Претензии по качеству деталей принимаются с предъявлением этикетки от упаковки.

Все гарантийные работы производятся только при предъявлении настоящего гарантийного талона.

#### СВИДЕТЕЛЬСТВО О ПРИЕМКЕ. ЗАКАЗ №

Мебель соответствует ТРТС 025/2012, ГОСТ 16371-2014 и признана годной к эксплуатации.

Дата выпуска изделия \_\_\_\_\_

Дата реализации \_\_\_\_\_

С условиями гарантийного обслуживания ознакомлен \_\_\_\_\_

Талон сохранять в течении гарантийного срока. (подпись покупателя)



**Срок службы изделия 10 лет.**

Претензии принимаются по адресу:

606400 Российская Федерация, Нижегородская обл., г.Балахна, ул. Челюскинцев, д. 27.

WEB-адрес: www.olmeko.ru Тел./факс: 8(83144)6-67-77