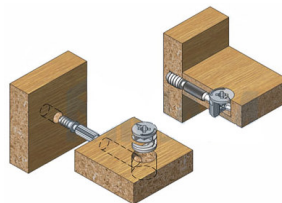
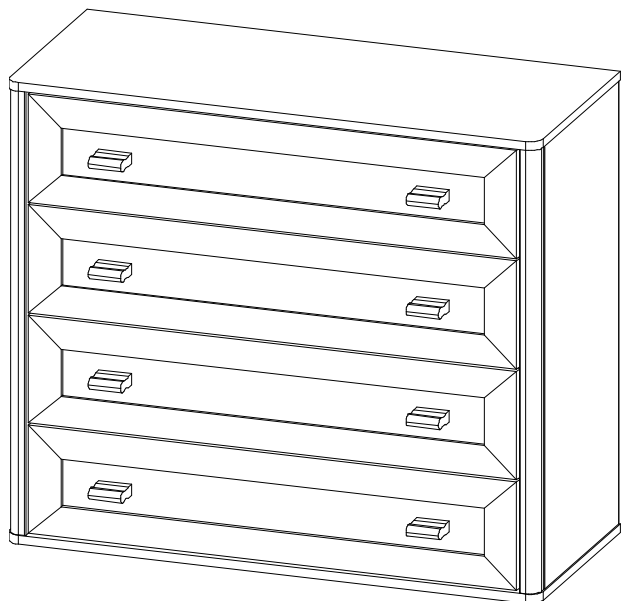
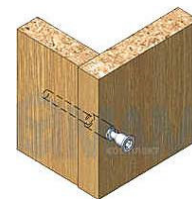


Качество мебели зависит от качества сборки. Рекомендуем доверять сборку специалистам!



Эксцентриковая стяжка



Евровинт 7 x 50

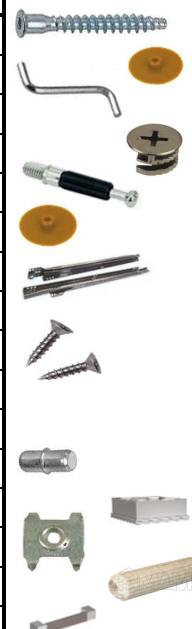
\*\*\* Предприятие - изготовитель оставляет за собой право на внесение изменений в конструкторско - технологическую документацию, усовершенствование конструкции изделия и замену фурнитуры на аналогичную. Перед сборкой внимательно ознакомьтесь с данной инструкцией. Проверьте комплектность фурнитуры и разберите ее по назначению. Упаковку и прокладочный материал можно использовать в качестве подстильного материала при сборке. Сборку производите на ровной поверхности. Подготовьте необходимые для сборки инструменты - плоскую и крестовую отвертки, рулетку .

### Комплектовочная ведомость на детали

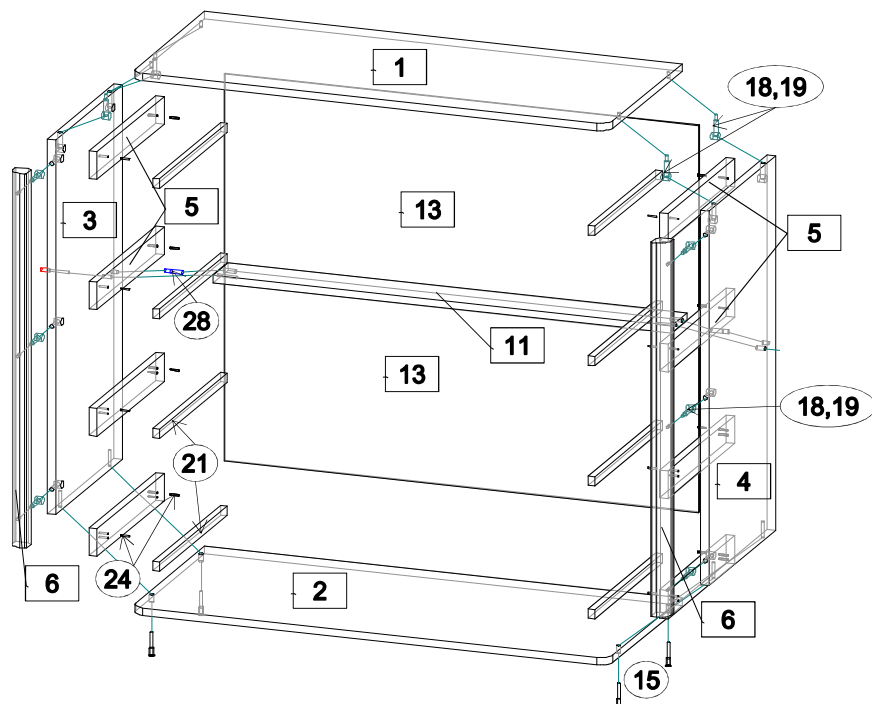
| №  | Обозначение           | Наименование          | Размеры, мм. | Кол. | Материал           | Пакет № |
|----|-----------------------|-----------------------|--------------|------|--------------------|---------|
| 1  | КН.НМ.06.288.00.01.00 | Крышка                | 900 x 380    | 1    | ЛДСП 16 мм         | 1/2     |
| 2  | КН.НМ.06.288.00.02.00 | Ст.горизонтальная     | 900 x 380    | 1    | ЛДСП 16 мм         | 1/2     |
| 3  | КН.НМ.06.288.00.03.00 | Ст.боковая левая      | 804 x 342    | 1    | ЛДСП 16 мм         | 1/2     |
| 4  | КН.НМ.06.288.00.04.00 | Ст.боковая правая     | 804 x 342    | 1    | ЛДСП 16 мм         | 1/2     |
| 5  | КН.НМ.06.285.00.05.00 | Ст.вертикальная       | 342 x 60     | 8    | ЛДСП / МДФ         | 1/2     |
| 6  | КН.НМ.06.288.00.06.00 | Профиль МДФ           | 804 x 32     | 2    | профиль            | 1/2     |
| 7  | КН.НМ.06.288.00.07.00 | Фасадная стенка ящика | 824 x 196    | 4    | профиль/ХДФ/кожзам | 1/2     |
| 8  | КН.НМ.06.285.00.08.00 | Стенка ящ.боков.лев.  | 350 x 110    | 4    | ЛДСП 16 мм         | 1/2     |
| 9  | КН.НМ.06.285.00.09.00 | Стенка ящ.боков.прав. | 350 x 110    | 4    | ЛДСП 16 мм         | 1/2     |
| 10 | КН.НМ.06.288.00.08.00 | Стенка ящика задняя   | 768 x 110    | 4    | ЛДСП 16 мм         | 1/2     |
| 11 | КН.НМ.06.288.00.09.00 | Ребро жесткости       | 858 x 80     | 1    | ЛДСП 16 мм         | 1/2     |
| 12 | КН.НМ.06.288.00.10.00 | Дно ящика ДВПО        | 350 x 796    | 4    | ДВПО 4 мм          | 1/2     |
| 13 | КН.НМ.06.288.00.11.00 | Ст.задняя ДВПО        | 886 x 416    | 2    | ДВПО 4 мм          | 1/2     |

### Комплектовочная ведомость на фурнитуру

| №  | Наименование                               | Кол. |
|----|--|------|
| 15 | Евровинт 7 * 50                            | 20   |
| 16 | Заглушка для евровинта                     | 20   |
| 17 | Ключ для евровинта                         | 1    |
| 18 | Эксцентрик                                 | 28   |
| 19 | Дюбель ввинчиваемый DU 232 оцинков. Ø 5 мм | 28   |
| 20 | Заглушка для эксцентрика                   | 28   |
| 21 | Шариковая направляющая L= 350              | 4    |
| 22 | Шурупы 3 * 16                              | 68   |
| 23 | 3,5 * 16                                   | 32   |
| 24 | 4 * 25                                     | 40   |
| 24 | 4 * 25 (для ручки)                         | 16   |
| 25 | Полкодержатель металлический               | 12   |
| 26 | Ножка h = 20 мм                            | 4    |
| 27 | Скрепка для задних стенок                  | 4    |
| 28 | Шкант 8x30                                 | 2    |
| 29 | Ручка                                      | 8    |



# Последовательность сборки.



Установите на стенку горизонтальную поз.2 ножки (поз.26) шурупами (поз.24). На стенки вертикальные поз.3,4 закрепите стенки вертикальные поз.5, шурупами (поз.24) установите на них шариковые направляющие (поз.21) шурупами (поз.23). Соедините стенки вертикальные поз.3,4 с профилем МДФ поз.6, эксцентриком и дюбелем ввинчиваемым (поз.18,19). Соедините стенки вертикальные поз.3,4 с ребром жесткости поз.11, эксцентриком и дюбелем ввинчиваемым (поз.18,19) и шкантом (поз.28). Соедините стенки вертикальные поз.3,4 со стенкой горизонтальной поз.2, евроинтами (поз.15), а с крышкой поз.1 эксцентриком и дюбелем ввинчиваемым (поз.18,19). Установите стенку заднюю ДВПО поз.13 на торцы стенок вертикальных и горизонтальных, выровните каркас тумбы и закрепите стенку ДВПО шурупами (поз.22), по месту стыковки используйте еще скрепку (поз.27). Установите комод в вертикальное положение. Соберите ящики.

## Сборка ящика.

1. Евроинтами (поз.15) соедините стенки ящика поз. 8,9,10.

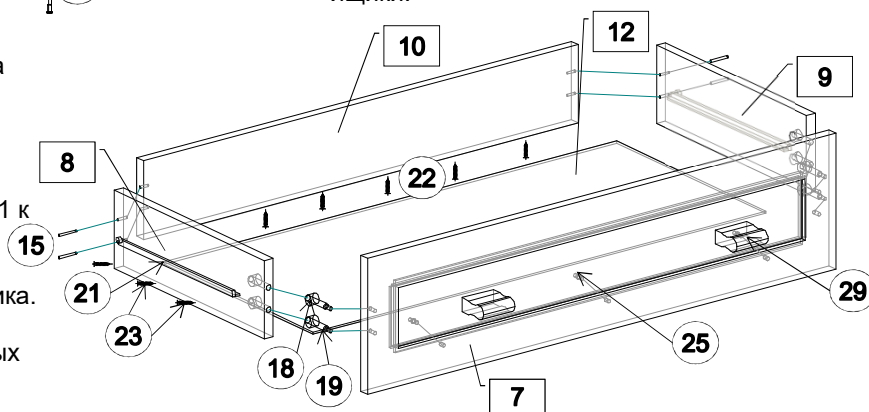
2. Соедините фасадную стенку ящика поз.7 со стенками поз. 8,9 эксцентриком и дюбелем ввинчиваемым (поз.18,19).

3. Шурупами (поз.22) закрепите дно ящика поз.11 к стенкам поз. 8,9,10.

В фасадную стенку поз.7 вставьте полкодержатели (поз.25), для фиксации дна ящика.

4. К боковым стенкам ящика поз.8,9 шурупами (поз.23) закрепите ответные планки от шариковых направляющих (поз.21).

Закрепите ручку (поз.27). Установите ящики в проем комода.



## ПРАВИЛА И УСЛОВИЯ БЕЗОПАСНОЙ ЭКСПЛУАТАЦИИ.

### 1. Рекомендации по уходу за мебелью и ее эксплуатации

1.1 Помещение, в котором хранится или эксплуатируется мебель должно быть сухим с температурой воздуха не ниже +5С и не выше 40С. Необходимо предохранять поверхность изделия от механических повреждений. Допускается протирать поверхность сухой или влажной салфеткой без применения химических веществ.

### 2. Требования безопасности мебельной продукции при эксплуатации.

2.1 Использование мебельной продукции, выпущенной в обращение, должно осуществляться по назначению мебели, указанному в маркировке, инструкции по сборке, эксплуатации и уходу, а также (при необходимости) с учетом допустимых предельных нагрузок, указанных изготовителем.

2.2 Мебельная продукция, поставляемая в разобранном виде, должна собираться в соответствии с приложенной изготовителем инструкцией по сборке, включающей комплектовочную ведомость и схему монтажа.

2.3 При эксплуатации мебельной продукции необходимо исключить попадание воды и иных жидкостей на элементы изделий мебели, соприкасающихся с полом.

2.4 При установке изделий мебели в непосредственной близости от нагревательных и отопительных приборов их поверхности во время эксплуатации должны быть защищены от нагрева. Температура нагрева элементов мебели не должна превышать +40С.

## ГАРАНТИЙНЫЙ ТАЛОН

Изготовитель гарантирует соответствие мебели требованиям ГОСТ 16371-2014 "Мебель. Общие технические условия." и ТР ТС 025/2012 "О безопасности мебельной продукции." при соблюдении условий транспортирования, хранения, сборки и эксплуатации. В течении действия гарантийного срока изготовитель рассматривает претензии потребителей по качеству мебели и производит ремонт или замену деталей изделия.

**Гарантийный срок эксплуатации** : мебель бытовая - 24 месяца, мебель для сидения и лежания - 18 месяцев, мебель детская - 18 месяцев, мебель детская для сидения и лежания - 12 месяцев. Гарантийный срок при розничной продаже через торговую сеть исчисляется со дня продажи мебели.

### Условия гарантии.

Претензии по некомплектности фурнитуры принимаются с предъявлением инструкции по сборке и гарантийным талоном (копия).

Претензии по качеству деталей принимаются с предъявлением этикетки от упаковки.

Все гарантийные работы производятся только при предъявлении настоящего гарантийного талона.

### СВИДЕТЕЛЬСТВО О ПРИЕМКЕ. ЗАКАЗ №

Мебель соответствует ТРТС 025/2012, ГОСТ 16371-2014 и признана годной к эксплуатации.

Дата выпуска изделия \_\_\_\_\_

Дата реализации \_\_\_\_\_

С условиями гарантийного обслуживания ознакомлен \_\_\_\_\_

Талон сохранять в течении гарантийного срока.

(подпись покупателя)

**Срок службы изделия 10 лет.**

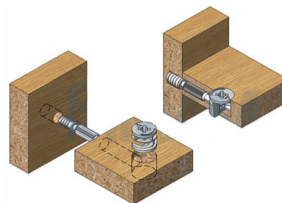
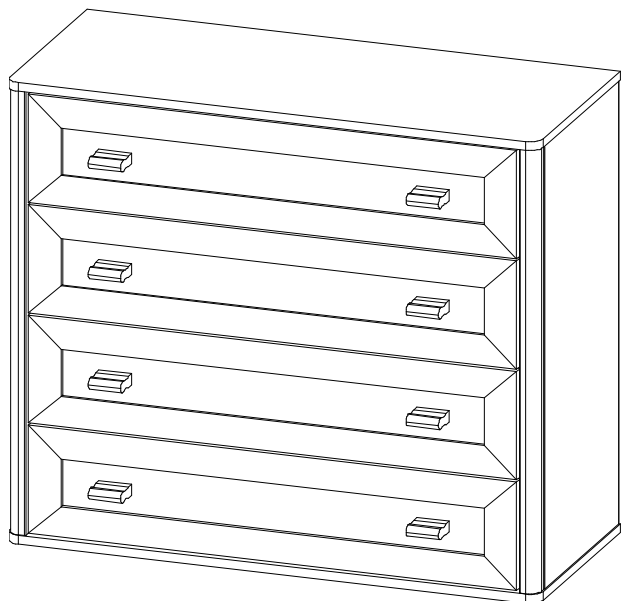
Претензии принимаются по адресу:

606400 Российская Федерация, Нижегородская обл., г.Балахна, ул. Челюскинцев, д. 27.

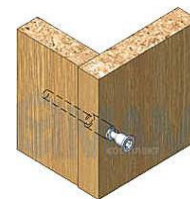
WEB-адрес: [www.olmeko.ru](http://www.olmeko.ru) Тел./факс: 8(83144)6-67-77



Качество мебели зависит от качества сборки. Рекомендуем доверять сборку специалистам!



Эксцентриковая стяжка



Евровинт 7 x 50

\*\*\* Предприятие - изготовитель оставляет за собой право на внесение изменений в конструкторско - технологическую документацию, усовершенствование конструкции изделия и замену фурнитуры на аналогичную. Перед сборкой внимательно ознакомьтесь с данной инструкцией. Проверьте комплектность фурнитуры и разберите ее по назначению. Упаковку и прокладочный материал можно использовать в качестве подстильного материала при сборке. Сборку производите на ровной поверхности. Подготовьте необходимые для сборки инструменты - плоскую и крестовую отвертки, рулетку .

### Комплектовочная ведомость на детали

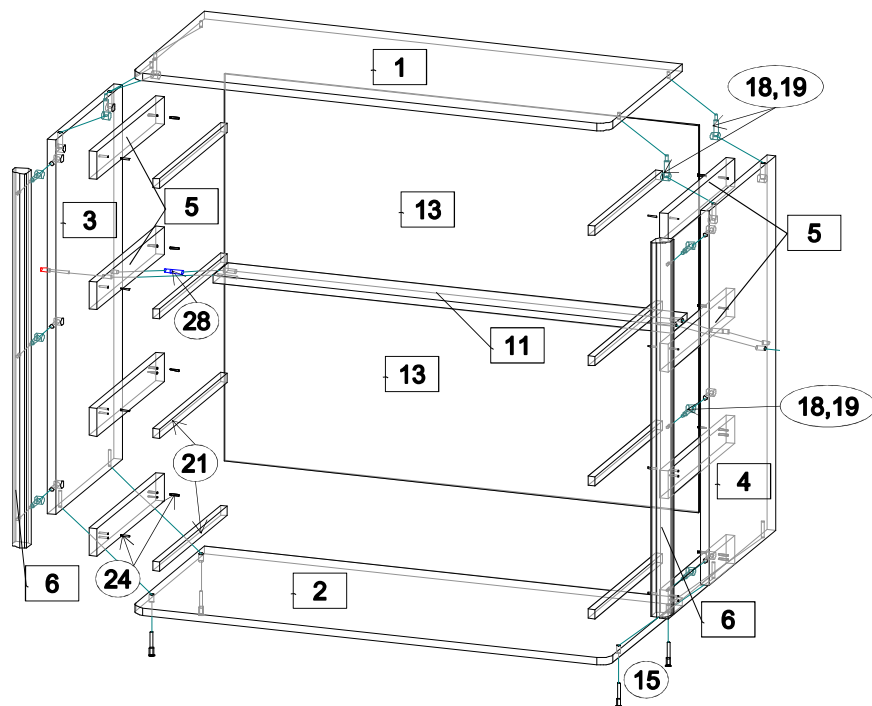
| №  | Обозначение           | Наименование          | Размеры, мм. | Кол. | Материал           | Пакет № |
|----|-----------------------|-----------------------|--------------|------|--------------------|---------|
| 1  | КН.НМ.06.288.00.01.00 | Крышка                | 900 x 380    | 1    | ЛДСП 16 мм         | 1/2     |
| 2  | КН.НМ.06.288.00.02.00 | Ст.горизонтальная     | 900 x 380    | 1    | ЛДСП 16 мм         | 1/2     |
| 3  | КН.НМ.06.288.00.03.00 | Ст.боковая левая      | 804 x 342    | 1    | ЛДСП 16 мм         | 1/2     |
| 4  | КН.НМ.06.288.00.04.00 | Ст.боковая правая     | 804 x 342    | 1    | ЛДСП 16 мм         | 1/2     |
| 5  | КН.НМ.06.285.00.05.00 | Ст.вертикальная       | 342 x 60     | 8    | ЛДСП / МДФ         | 1/2     |
| 6  | КН.НМ.06.288.00.06.00 | Профиль МДФ           | 804 x 32     | 2    | профиль            | 1/2     |
| 7  | КН.НМ.06.288.00.07.00 | Фасадная стенка ящика | 824 x 196    | 4    | профиль/ХДФ/кожзам | 1/2     |
| 8  | КН.НМ.06.285.00.08.00 | Стенка ящ.боков.лев.  | 350 x 110    | 4    | ЛДСП 16 мм         | 1/2     |
| 9  | КН.НМ.06.285.00.09.00 | Стенка ящ.боков.прав. | 350 x 110    | 4    | ЛДСП 16 мм         | 1/2     |
| 10 | КН.НМ.06.288.00.08.00 | Стенка ящика задняя   | 768 x 110    | 4    | ЛДСП 16 мм         | 1/2     |
| 11 | КН.НМ.06.288.00.09.00 | Ребро жесткости       | 858 x 80     | 1    | ЛДСП 16 мм         | 1/2     |
| 12 | КН.НМ.06.288.00.10.00 | Дно ящика ДВПО        | 350 x 796    | 4    | ДВПО 4 мм          | 1/2     |
| 13 | КН.НМ.06.288.00.11.00 | Ст.задняя ДВПО        | 886 x 416    | 2    | ДВПО 4 мм          | 1/2     |

### Комплектовочная ведомость на фурнитуру

| №  | Наименование                               | Кол. |
|----|--|------|
| 15 | Евровинт 7 * 50                            | 20   |
| 16 | Заглушка для евровинта                     | 20   |
| 17 | Ключ для евровинта                         | 1    |
| 18 | Эксцентрик                                 | 28   |
| 19 | Дюбель ввинчиваемый DU 232 оцинков. Ø 5 мм | 28   |
| 20 | Заглушка для эксцентрика                   | 28   |
| 21 | Шариковая направляющая L= 350              | 4    |
| 22 | Шурупы 3 * 16                              | 68   |
| 23 | 3,5 * 16                                   | 32   |
| 24 | 4 * 25                                     | 40   |
| 24 | 4 * 25 (для ручки)                         | 16   |
| 25 | Полкодержатель металлический               | 12   |
| 26 | Ножка h = 20 мм                            | 4    |
| 27 | Скрепка для задних стенок                  | 4    |
| 28 | Шкант 8x30                                 | 2    |
| 29 | Ручка                                      | 8    |



# Последовательность сборки.



Установите на стенку горизонтальную поз.2 ножки (поз.26) шурупами (поз.24). На стенки вертикальные поз.3,4 закрепите стенки вертикальные поз.5, шурупами (поз.24) установите на них шариковые направляющие (поз.21) шурупами (поз.23). Соедините стенки вертикальные поз.3,4 с профилем МДФ поз.6, эксцентриком и дюбелем ввинчиваемым (поз.18,19). Соедините стенки вертикальные поз.3,4 с ребром жесткости поз.11, эксцентриком и дюбелем ввинчиваемым (поз.18,19) и шкантом (поз.28). Соедините стенки вертикальные поз.3,4 со стенкой горизонтальной поз.2, евровинтами (поз.15), а с крышкой поз.1 эксцентриком и дюбелем ввинчиваемым (поз.18,19). Установите стенку заднюю ДВПО поз.13 на торцы стенок вертикальных и горизонтальных, выровните каркас тумбы и закрепите стенку ДВПО шурупами (поз.22), по месту стыковки используйте еще скрепку (поз.27). Установите комод в вертикальное положение. Соберите ящики.

## Сборка ящика.

1. Евровинтами (поз.15) соедините стенки ящика поз. 8,9,10.

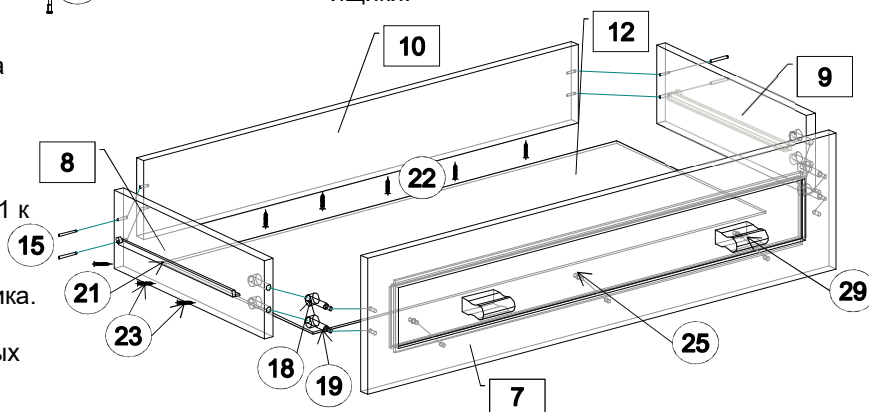
2. Соедините фасадную стенку ящика поз.7 со стенками поз. 8,9 эксцентриком и дюбелем ввинчиваемым (поз.18,19).

3. Шурупами (поз.22) закрепите дно ящика поз.11 к стенкам поз. 8,9,10.

В фасадную стенку поз.7 вставьте полкодержатели (поз.25), для фиксации дна ящика.

4. К боковым стенкам ящика поз.8,9 шурупами (поз.23) закрепите ответные планки от шариковых направляющих (поз.21).

Закрепите ручку (поз.27). Установите ящики в проем комода.



## ПРАВИЛА И УСЛОВИЯ БЕЗОПАСНОЙ ЭКСПЛУАТАЦИИ.

### 1. Рекомендации по уходу за мебелью и ее эксплуатации

1.1 Помещение, в котором хранится или эксплуатируется мебель должно быть сухим с температурой воздуха не ниже +5С и не выше 40С. Необходимо предохранять поверхность изделия от механических повреждений. Допускается протирать поверхность сухой или влажной салфеткой без применения химических веществ.

### 2. Требования безопасности мебельной продукции при эксплуатации.

2.1 Использование мебельной продукции, выпущенной в обращение, должно осуществляться по назначению мебели, указанному в маркировке, инструкции по сборке, эксплуатации и уходу, а также (при необходимости) с учетом допустимых предельных нагрузок, указанных изготовителем.

2.2 Мебельная продукция, поставляемая в разобранном виде, должна собираться в соответствии с приложенной изготовителем инструкцией по сборке, включающей комплекточную ведомость и схему монтажа.

2.3 При эксплуатации мебельной продукции необходимо исключить попадание воды и иных жидкостей на элементы изделий мебели, соприкасающихся с полом.

2.4 При установке изделий мебели в непосредственной близости от нагревательных и отопительных приборов их поверхности во время эксплуатации должны быть защищены от нагрева. Температура нагрева элементов мебели не должна превышать +40С.

## ГАРАНТИЙНЫЙ ТАЛОН

Изготовитель гарантирует соответствие мебели требованиям ГОСТ 16371-2014 "Мебель. Общие технические условия." и ТР ТС 025/2012 "О безопасности мебельной продукции." при соблюдении условий транспортирования, хранения, сборки и эксплуатации. В течении действия гарантийного срока изготовитель рассматривает претензии потребителей по качеству мебели и производит ремонт или замену деталей изделия.

**Гарантийный срок эксплуатации** : мебель бытовая - 24 месяца, мебель для сидения и лежания - 18 месяцев, мебель детская - 18 месяцев, мебель детская для сидения и лежания - 12 месяцев. Гарантийный срок при розничной продаже через торговую сеть исчисляется со дня продажи мебели.

### Условия гарантии.

Претензии по некомплектности фурнитуры принимаются с предъявлением инструкции по сборке и гарантийным талоном (копия).

Претензии по качеству деталей принимаются с предъявлением этикетки от упаковки.

Все гарантийные работы производятся только при предъявлении настоящего гарантийного талона.

### СВИДЕТЕЛЬСТВО О ПРИЕМКЕ. ЗАКАЗ №

Мебель соответствует ТРТС 025/2012, ГОСТ 16371-2014 и признана годной к эксплуатации.

Дата выпуска изделия \_\_\_\_\_

Дата реализации \_\_\_\_\_

С условиями гарантийного обслуживания ознакомлен \_\_\_\_\_

Талон сохранять в течении гарантийного срока.

(подпись покупателя)

**Срок службы изделия 10 лет.**

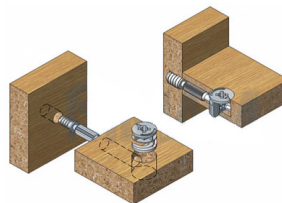
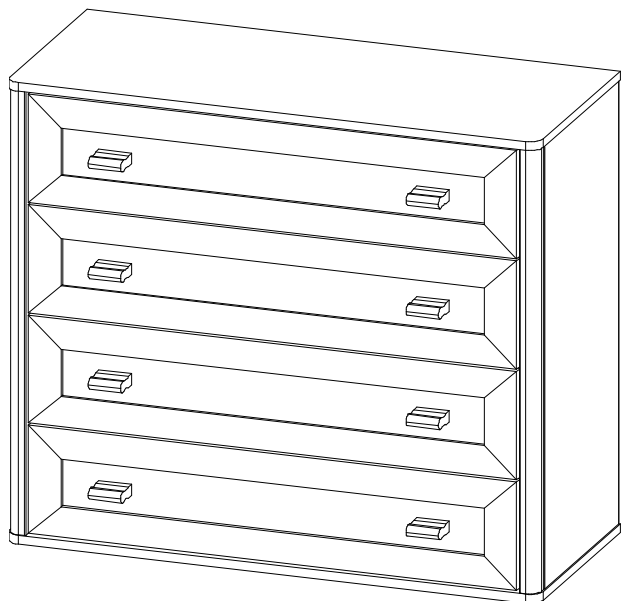
Претензии принимаются по адресу:

606400 Российская Федерация, Нижегородская обл., г.Балахна, ул. Челюскинцев, д. 27.

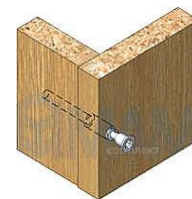
WEB-адрес: [www.olmeko.ru](http://www.olmeko.ru) Тел./факс: 8(83144)6-67-77



Качество мебели зависит от качества сборки. Рекомендуем доверять сборку специалистам!



Эксцентриковая стяжка



Евровинт 7 x 50

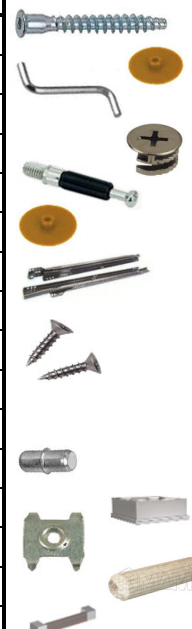
\*\*\* Предприятие - изготовитель оставляет за собой право на внесение изменений в конструкторско - технологическую документацию, усовершенствование конструкции изделия и замену фурнитуры на аналогичную. Перед сборкой внимательно ознакомьтесь с данной инструкцией. Проверьте комплектность фурнитуры и разберите ее по назначению. Упаковку и прокладочный материал можно использовать в качестве подстильного материала при сборке. Сборку производите на ровной поверхности. Подготовьте необходимые для сборки инструменты - плоскую и крестовую отвертки, рулетку .

### Комплектовочная ведомость на детали

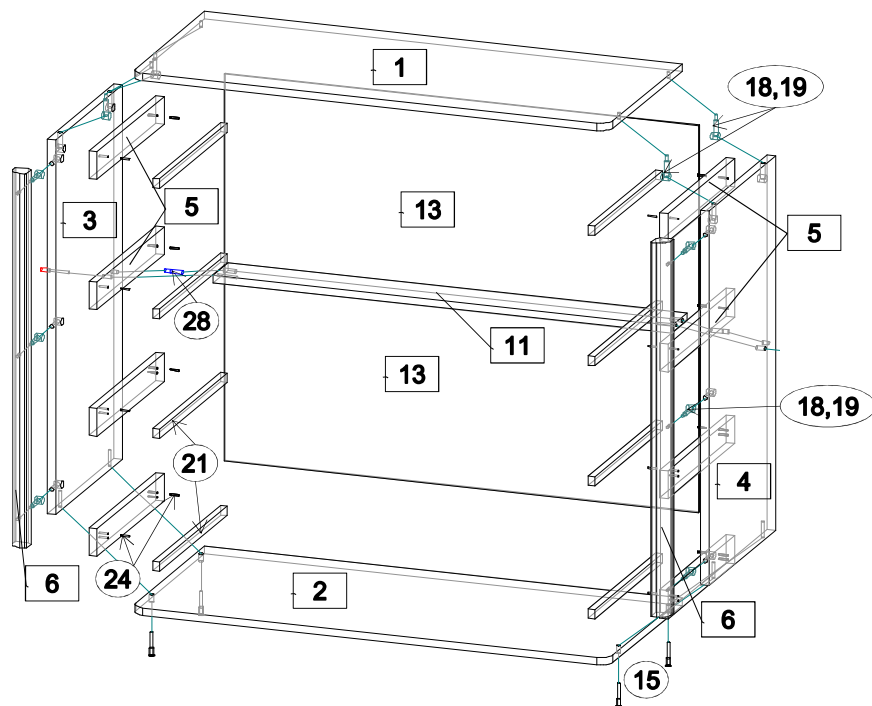
| №  | Обозначение           | Наименование          | Размеры, мм. | Кол. | Материал           | Пакет № |
|----|-----------------------|-----------------------|--------------|------|--------------------|---------|
| 1  | КН.НМ.06.288.00.01.00 | Крышка                | 900 x 380    | 1    | ЛДСП 16 мм         | 1/2     |
| 2  | КН.НМ.06.288.00.02.00 | Ст.горизонтальная     | 900 x 380    | 1    | ЛДСП 16 мм         | 1/2     |
| 3  | КН.НМ.06.288.00.03.00 | Ст.боковая левая      | 804 x 342    | 1    | ЛДСП 16 мм         | 1/2     |
| 4  | КН.НМ.06.288.00.04.00 | Ст.боковая правая     | 804 x 342    | 1    | ЛДСП 16 мм         | 1/2     |
| 5  | КН.НМ.06.285.00.05.00 | Ст.вертикальная       | 342 x 60     | 8    | ЛДСП / МДФ         | 1/2     |
| 6  | КН.НМ.06.288.00.06.00 | Профиль МДФ           | 804 x 32     | 2    | профиль            | 1/2     |
| 7  | КН.НМ.06.288.00.07.00 | Фасадная стенка ящика | 824 x 196    | 4    | профиль/ХДФ/кожзам | 1/2     |
| 8  | КН.НМ.06.285.00.08.00 | Стенка ящ.боков.лев.  | 350 x 110    | 4    | ЛДСП 16 мм         | 1/2     |
| 9  | КН.НМ.06.285.00.09.00 | Стенка ящ.боков.прав. | 350 x 110    | 4    | ЛДСП 16 мм         | 1/2     |
| 10 | КН.НМ.06.288.00.08.00 | Стенка ящика задняя   | 768 x 110    | 4    | ЛДСП 16 мм         | 1/2     |
| 11 | КН.НМ.06.288.00.09.00 | Ребро жесткости       | 858 x 80     | 1    | ЛДСП 16 мм         | 1/2     |
| 12 | КН.НМ.06.288.00.10.00 | Дно ящика ДВПО        | 350 x 796    | 4    | ДВПО 4 мм          | 1/2     |
| 13 | КН.НМ.06.288.00.11.00 | Ст.задняя ДВПО        | 886 x 416    | 2    | ДВПО 4 мм          | 1/2     |

### Комплектовочная ведомость на фурнитуру

| №  | Наименование                               | Кол. |
|----|--|------|
| 15 | Евровинт 7 * 50                            | 20   |
| 16 | Заглушка для евровинта                     | 20   |
| 17 | Ключ для евровинта                         | 1    |
| 18 | Эксцентрик                                 | 28   |
| 19 | Дюбель ввинчиваемый DU 232 оцинков. Ø 5 мм | 28   |
| 20 | Заглушка для эксцентрика                   | 28   |
| 21 | Шариковая направляющая L= 350              | 4    |
| 22 | Шурупы 3 * 16                              | 68   |
| 23 | 3,5 * 16                                   | 32   |
| 24 | 4 * 25                                     | 40   |
| 24 | 4 * 25 (для ручки)                         | 16   |
| 25 | Полкодержатель металлический               | 12   |
| 26 | Ножка h = 20 мм                            | 4    |
| 27 | Скрепка для задних стенок                  | 4    |
| 28 | Шкант 8x30                                 | 2    |
| 29 | Ручка                                      | 8    |



# Последовательность сборки.



Установите на стенку горизонтальную поз.2 ножки (поз.26) шурупами (поз.24). На стенки вертикальные поз.3,4 закрепите стенки вертикальные поз.5, шурупами (поз.24) установите на них шариковые направляющие (поз.21) шурупами (поз.23). Соедините стенки вертикальные поз.3,4 с профилем МДФ поз.6, эксцентриком и дюбелем ввинчиваемым (поз.18,19). Соедините стенки вертикальные поз.3,4 с ребром жесткости поз.11, эксцентриком и дюбелем ввинчиваемым (поз.18,19) и шкантом (поз.28). Соедините стенки вертикальные поз.3,4 со стенкой горизонтальной поз.2, евровинтами (поз.15), а с крышкой поз.1 эксцентриком и дюбелем ввинчиваемым (поз.18,19). Установите стенку заднюю ДВПО поз.13 на торцы стенок вертикальных и горизонтальных, выровните каркас тумбы и закрепите стенку ДВПО шурупами (поз.22), по месту стыковки используйте еще скрепку (поз.27). Установите комод в вертикальное положение. Соберите ящики.

## Сборка ящика.

1. Евровинтами (поз.15) соедините стенки ящика поз. 8,9,10.

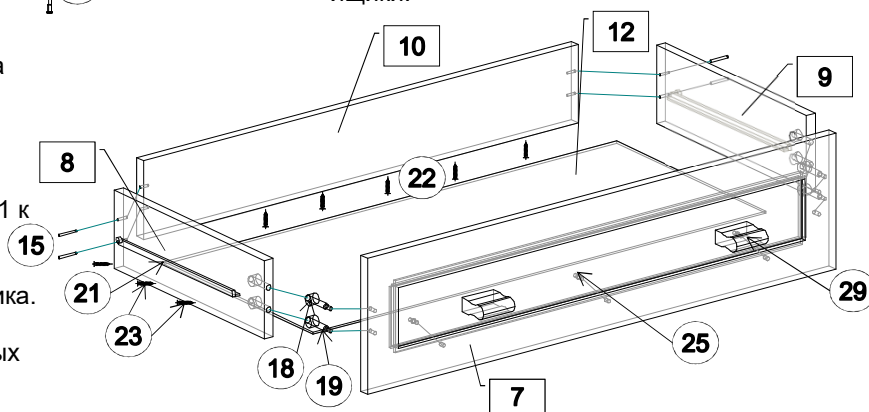
2. Соедините фасадную стенку ящика поз.7 со стенками поз. 8,9 эксцентриком и дюбелем ввинчиваемым (поз.18,19).

3. Шурупами (поз.22) закрепите дно ящика поз.11 к стенкам поз. 8,9,10.

В фасадную стенку поз.7 вставьте полкодержатели (поз.25), для фиксации дна ящика.

4. К боковым стенкам ящика поз.8,9 шурупами (поз.23) закрепите ответные планки от шариковых направляющих (поз.21).

Закрепите ручку (поз.27). Установите ящики в проем комода.



## ПРАВИЛА И УСЛОВИЯ БЕЗОПАСНОЙ ЭКСПЛУАТАЦИИ.

### 1. Рекомендации по уходу за мебелью и ее эксплуатации

1.1 Помещение, в котором хранится или эксплуатируется мебель должно быть сухим с температурой воздуха не ниже +5С и не выше 40С. Необходимо предохранять поверхность изделия от механических повреждений. Допускается протирать поверхность сухой или влажной салфеткой без применения химических веществ.

### 2. Требования безопасности мебельной продукции при эксплуатации.

2.1 Использование мебельной продукции, выпущенной в обращение, должно осуществляться по назначению мебели, указанному в маркировке, инструкции по сборке, эксплуатации и уходу, а также (при необходимости) с учетом допустимых предельных нагрузок, указанных изготовителем.

2.2 Мебельная продукция, поставляемая в разобранном виде, должна собираться в соответствии с приложенной изготовителем инструкцией по сборке, включающей комплектовочную ведомость и схему монтажа.

2.3 При эксплуатации мебельной продукции необходимо исключить попадание воды и иных жидкостей на элементы изделий мебели, соприкасающихся с полом.

2.4 При установке изделий мебели в непосредственной близости от нагревательных и отопительных приборов их поверхности во время эксплуатации должны быть защищены от нагрева. Температура нагрева элементов мебели не должна превышать +40С.

## ГАРАНТИЙНЫЙ ТАЛОН

Изготовитель гарантирует соответствие мебели требованиям ГОСТ 16371-2014 "Мебель. Общие технические условия." и ТР ТС 025/2012 "О безопасности мебельной продукции." при соблюдении условий транспортирования, хранения, сборки и эксплуатации. В течении действия гарантийного срока изготовитель рассматривает претензии потребителей по качеству мебели и производит ремонт или замену деталей изделия.

**Гарантийный срок эксплуатации** : мебель бытовая - 24 месяца, мебель для сидения и лежания - 18 месяцев, мебель детская - 18 месяцев, мебель детская для сидения и лежания - 12 месяцев. Гарантийный срок при розничной продаже через торговую сеть исчисляется со дня продажи мебели.

### Условия гарантии.

Претензии по некомплектности фурнитуры принимаются с предъявлением инструкции по сборке и гарантийным талоном (копия).

Претензии по качеству деталей принимаются с предъявлением этикетки от упаковки.

Все гарантийные работы производятся только при предъявлении настоящего гарантийного талона.

### СВИДЕТЕЛЬСТВО О ПРИЕМКЕ. ЗАКАЗ №

Мебель соответствует ТРТС 025/2012, ГОСТ 16371-2014 и признана годной к эксплуатации.

Дата выпуска изделия \_\_\_\_\_

Дата реализации \_\_\_\_\_

С условиями гарантийного обслуживания ознакомлен \_\_\_\_\_

Талон сохранять в течении гарантийного срока.

(подпись покупателя)

**Срок службы изделия 10 лет.**

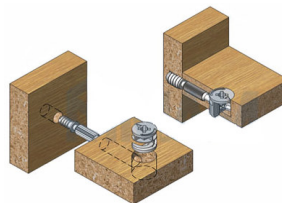
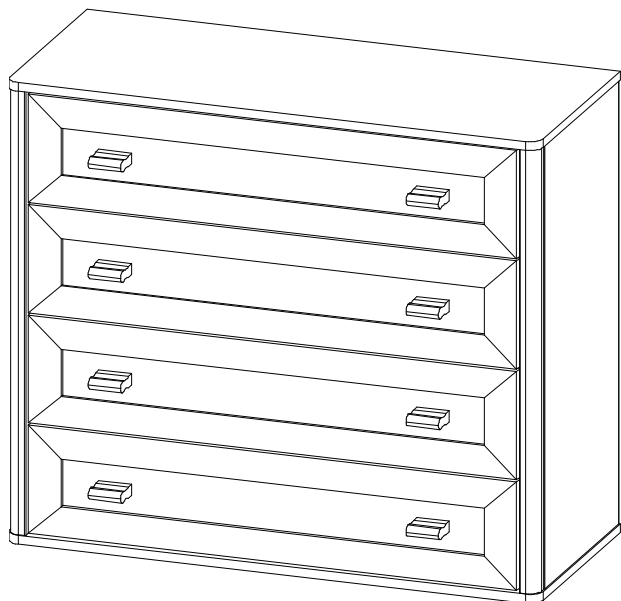
Претензии принимаются по адресу:

606400 Российская Федерация, Нижегородская обл., г.Балахна, ул. Челюскинцев, д. 27.

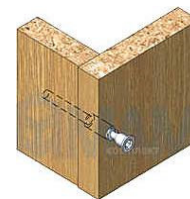
WEB-адрес: [www.olmeko.ru](http://www.olmeko.ru) Тел./факс: 8(83144)6-67-77



Качество мебели зависит от качества сборки. Рекомендуем доверять сборку специалистам!



Эксцентриковая стяжка



Евровинт 7 x 50

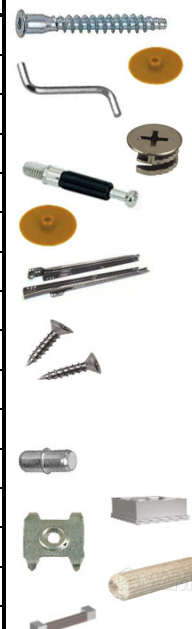
\*\*\* Предприятие - изготовитель оставляет за собой право на внесение изменений в конструкторско - технологическую документацию, усовершенствование конструкции изделия и замену фурнитуры на аналогичную. Перед сборкой внимательно ознакомьтесь с данной инструкцией. Проверьте комплектность фурнитуры и разберите ее по назначению. Упаковку и прокладочный материал можно использовать в качестве подстильного материала при сборке. Сборку производите на ровной поверхности. Подготовьте необходимые для сборки инструменты - плоскую и крестовую отвертки, рулетку .

### Комплектовочная ведомость на детали

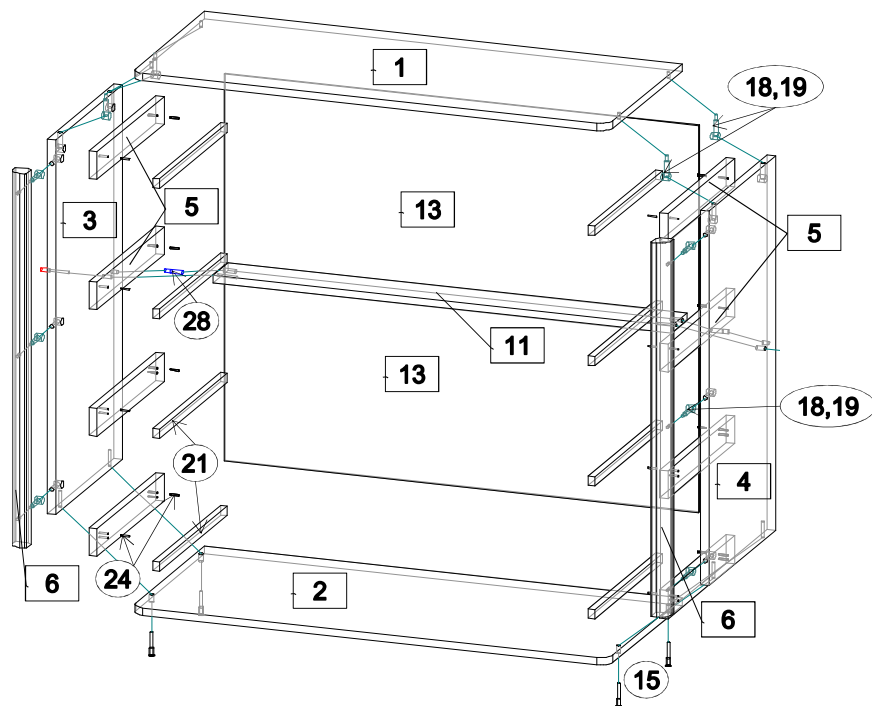
| №  | Обозначение           | Наименование          | Размеры, мм. | Кол. | Материал           | Пакет № |
|----|-----------------------|-----------------------|--------------|------|--------------------|---------|
| 1  | КН.НМ.06.288.00.01.00 | Крышка                | 900 x 380    | 1    | ЛДСП 16 мм         | 1/2     |
| 2  | КН.НМ.06.288.00.02.00 | Ст.горизонтальная     | 900 x 380    | 1    | ЛДСП 16 мм         | 1/2     |
| 3  | КН.НМ.06.288.00.03.00 | Ст.боковая левая      | 804 x 342    | 1    | ЛДСП 16 мм         | 1/2     |
| 4  | КН.НМ.06.288.00.04.00 | Ст.боковая правая     | 804 x 342    | 1    | ЛДСП 16 мм         | 1/2     |
| 5  | КН.НМ.06.285.00.05.00 | Ст.вертикальная       | 342 x 60     | 8    | ЛДСП / МДФ         | 1/2     |
| 6  | КН.НМ.06.288.00.06.00 | Профиль МДФ           | 804 x 32     | 2    | профиль            | 1/2     |
| 7  | КН.НМ.06.288.00.07.00 | Фасадная стенка ящика | 824 x 196    | 4    | профиль/ХДФ/кожзам | 1/2     |
| 8  | КН.НМ.06.285.00.08.00 | Стенка ящ.боков.лев.  | 350 x 110    | 4    | ЛДСП 16 мм         | 1/2     |
| 9  | КН.НМ.06.285.00.09.00 | Стенка ящ.боков.прав. | 350 x 110    | 4    | ЛДСП 16 мм         | 1/2     |
| 10 | КН.НМ.06.288.00.08.00 | Стенка ящика задняя   | 768 x 110    | 4    | ЛДСП 16 мм         | 1/2     |
| 11 | КН.НМ.06.288.00.09.00 | Ребро жесткости       | 858 x 80     | 1    | ЛДСП 16 мм         | 1/2     |
| 12 | КН.НМ.06.288.00.10.00 | Дно ящика ДВПО        | 350 x 796    | 4    | ДВПО 4 мм          | 1/2     |
| 13 | КН.НМ.06.288.00.11.00 | Ст.задняя ДВПО        | 886 x 416    | 2    | ДВПО 4 мм          | 1/2     |

### Комплектовочная ведомость на фурнитуру

| №  | Наименование                               | Кол. |
|----|--|------|
| 15 | Евровинт 7 * 50                            | 20   |
| 16 | Заглушка для евровинта                     | 20   |
| 17 | Ключ для евровинта                         | 1    |
| 18 | Эксцентрик                                 | 28   |
| 19 | Дюбель ввинчиваемый DU 232 оцинков. Ø 5 мм | 28   |
| 20 | Заглушка для эксцентрика                   | 28   |
| 21 | Шариковая направляющая L= 350              | 4    |
| 22 | Шурупы 3 * 16                              | 68   |
| 23 | 3,5 * 16                                   | 32   |
| 24 | 4 * 25                                     | 40   |
| 24 | 4 * 25 (для ручки)                         | 16   |
| 25 | Полкодержатель металлический               | 12   |
| 26 | Ножка h = 20 мм                            | 4    |
| 27 | Скрепка для задних стенок                  | 4    |
| 28 | Шкант 8x30                                 | 2    |
| 29 | Ручка                                      | 8    |



# Последовательность сборки.



Установите на стенку горизонтальную поз.2 ножки (поз.26) шурупами (поз.24). На стенки вертикальные поз.3,4 закрепите стенки вертикальные поз.5, шурупами (поз.24) установите на них шариковые направляющие (поз.21) шурупами (поз.23). Соедините стенки вертикальные поз.3,4 с профилем МДФ поз.6, эксцентриком и дюбелем ввинчиваемым (поз.18,19). Соедините стенки вертикальные поз.3,4 с ребром жесткости поз.11, эксцентриком и дюбелем ввинчиваемым (поз.18,19) и шкантом (поз.28). Соедините стенки вертикальные поз.3,4 со стенкой горизонтальной поз.2, евровинтами (поз.15), а с крышкой поз.1 эксцентриком и дюбелем ввинчиваемым (поз.18,19). Установите стенку заднюю ДВПО поз.13 на торцы стенок вертикальных и горизонтальных, выровните каркас тумбы и закрепите стенку ДВПО шурупами (поз.22), по месту стыковки используйте еще скрепку (поз.27). Установите комод в вертикальное положение. Соберите ящики.

## Сборка ящика.

1. Евровинтами (поз.15) соедините стенки ящика поз. 8,9,10.

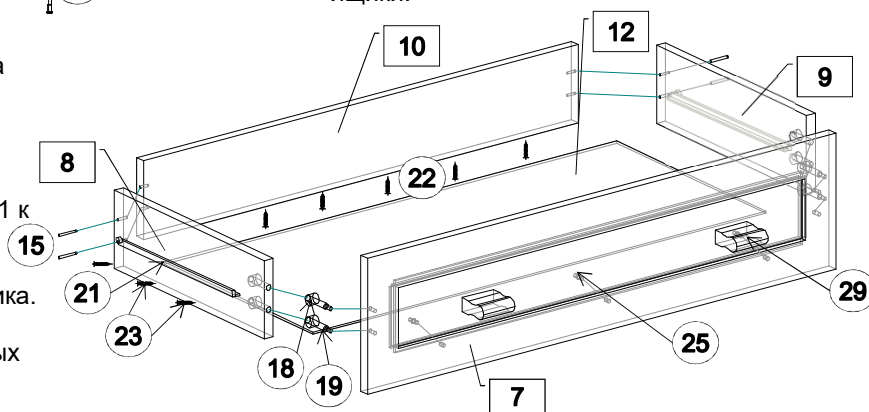
2. Соедините фасадную стенку ящика поз.7 со стенками поз. 8,9 эксцентриком и дюбелем ввинчиваемым (поз.18,19).

3. Шурупами (поз.22) закрепите дно ящика поз.11 к стенкам поз. 8,9,10.

В фасадную стенку поз.7 вставьте полкодержатели (поз.25), для фиксации дна ящика.

4. К боковым стенкам ящика поз.8,9 шурупами (поз.23) закрепите ответные планки от шариковых направляющих (поз.21).

Закрепите ручку (поз.27). Установите ящики в проем комода.



## ПРАВИЛА И УСЛОВИЯ БЕЗОПАСНОЙ ЭКСПЛУАТАЦИИ.

### 1. Рекомендации по уходу за мебелью и ее эксплуатации

1.1 Помещение, в котором хранится или эксплуатируется мебель должно быть сухим с температурой воздуха не ниже +5С и не выше 40С. Необходимо предохранять поверхность изделия от механических повреждений. Допускается протирать поверхность сухой или влажной салфеткой без применения химических веществ.

### 2. Требования безопасности мебельной продукции при эксплуатации.

2.1 Использование мебельной продукции, выпущенной в обращение, должно осуществляться по назначению мебели, указанному в маркировке, инструкции по сборке, эксплуатации и уходу, а также (при необходимости) с учетом допустимых предельных нагрузок, указанных изготовителем.

2.2 Мебельная продукция, поставляемая в разобранном виде, должна собираться в соответствии с приложенной изготовителем инструкцией по сборке, включающей комплекточную ведомость и схему монтажа.

2.3 При эксплуатации мебельной продукции необходимо исключить попадание воды и иных жидкостей на элементы изделий мебели, соприкасающихся с полом.

2.4 При установке изделий мебели в непосредственной близости от нагревательных и отопительных приборов их поверхности во время эксплуатации должны быть защищены от нагрева. Температура нагрева элементов мебели не должна превышать +40С.

## ГАРАНТИЙНЫЙ ТАЛОН

Изготовитель гарантирует соответствие мебели требованиям ГОСТ 16371-2014 "Мебель. Общие технические условия." и ТР ТС 025/2012 "О безопасности мебельной продукции." при соблюдении условий транспортирования, хранения, сборки и эксплуатации. В течении действия гарантийного срока изготовитель рассматривает претензии потребителей по качеству мебели и производит ремонт или замену деталей изделия.

**Гарантийный срок эксплуатации** : мебель бытовая - 24 месяца, мебель для сидения и лежания - 18 месяцев, мебель детская - 18 месяцев, мебель детская для сидения и лежания - 12 месяцев. Гарантийный срок при розничной продаже через торговую сеть исчисляется со дня продажи мебели.

### Условия гарантии.

Претензии по некомплектности фурнитуры принимаются с предъявлением инструкции по сборке и гарантийным талоном (копия).

Претензии по качеству деталей принимаются с предъявлением этикетки от упаковки.

Все гарантийные работы производятся только при предъявлении настоящего гарантийного талона.

### СВИДЕТЕЛЬСТВО О ПРИЕМКЕ. ЗАКАЗ №

Мебель соответствует ТРТС 025/2012, ГОСТ 16371-2014 и признана годной к эксплуатации.

Дата выпуска изделия \_\_\_\_\_

Дата реализации \_\_\_\_\_

С условиями гарантийного обслуживания ознакомлен \_\_\_\_\_

Талон сохранять в течении гарантийного срока.

(подпись покупателя)

**Срок службы изделия 10 лет.**

Претензии принимаются по адресу:

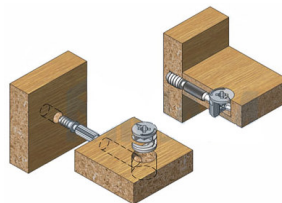
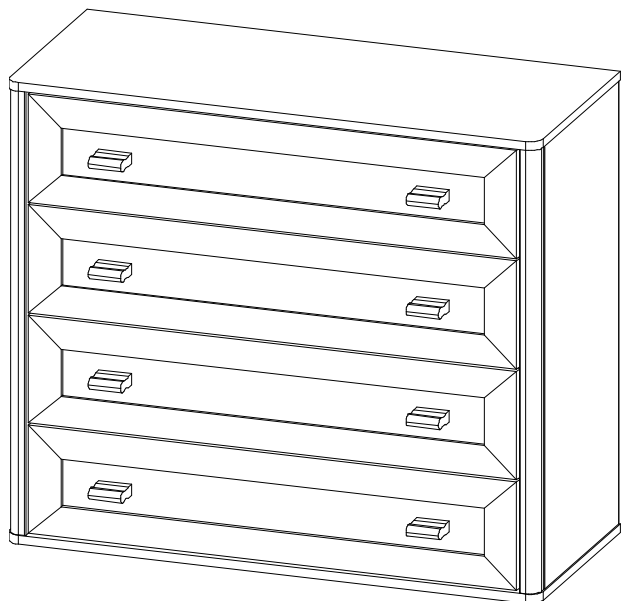
606400 Российская Федерация, Нижегородская обл., г.Балахна, ул. Челюскинцев, д. 27.

WEB-адрес: [www.olmeko.ru](http://www.olmeko.ru) Тел./факс: 8(83144)6-67-77

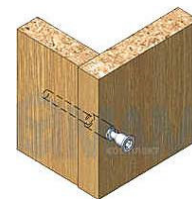




Качество мебели зависит от качества сборки. Рекомендуем доверять сборку специалистам!



Эксцентриковая стяжка



Евровинт 7 x 50

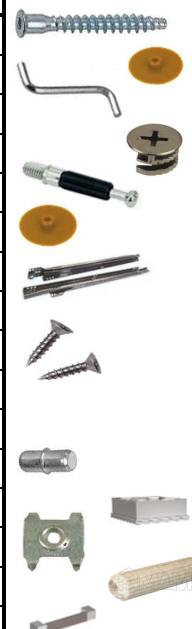
\*\*\* Предприятие - изготовитель оставляет за собой право на внесение изменений в конструкторско - технологическую документацию, усовершенствование конструкции изделия и замену фурнитуры на аналогичную. Перед сборкой внимательно ознакомьтесь с данной инструкцией. Проверьте комплектность фурнитуры и разберите ее по назначению. Упаковку и прокладочный материал можно использовать в качестве подстильного материала при сборке. Сборку производите на ровной поверхности. Подготовьте необходимые для сборки инструменты - плоскую и крестовую отвертки, рулетку .

### Комплектовочная ведомость на детали

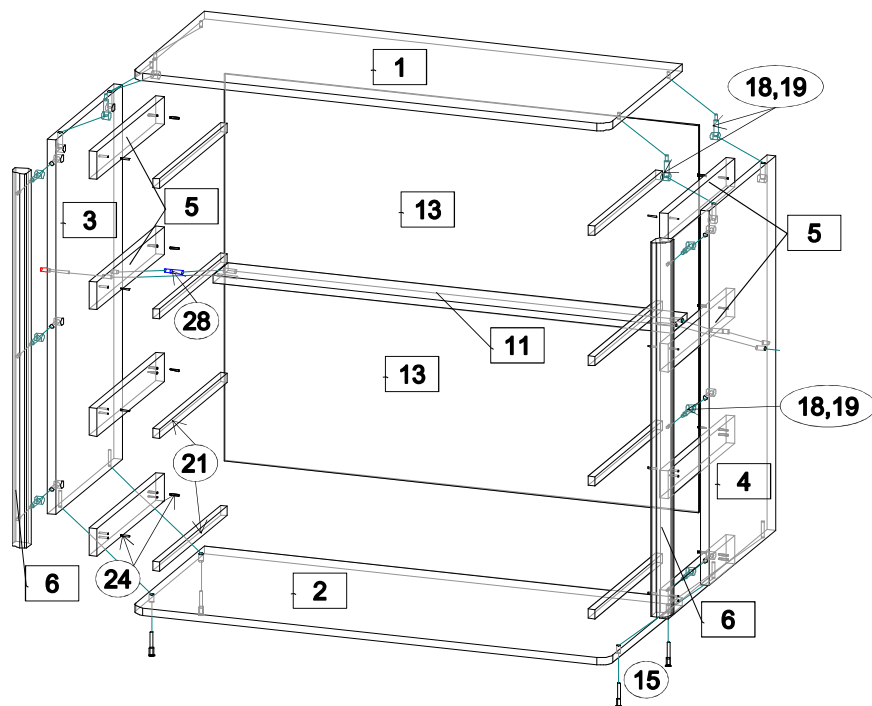
| №  | Обозначение           | Наименование          | Размеры, мм. | Кол. | Материал           | Пакет № |
|----|-----------------------|-----------------------|--------------|------|--------------------|---------|
| 1  | КН.НМ.06.288.00.01.00 | Крышка                | 900 x 380    | 1    | ЛДСП 16 мм         | 1/2     |
| 2  | КН.НМ.06.288.00.02.00 | Ст.горизонтальная     | 900 x 380    | 1    | ЛДСП 16 мм         | 1/2     |
| 3  | КН.НМ.06.288.00.03.00 | Ст.боковая левая      | 804 x 342    | 1    | ЛДСП 16 мм         | 1/2     |
| 4  | КН.НМ.06.288.00.04.00 | Ст.боковая правая     | 804 x 342    | 1    | ЛДСП 16 мм         | 1/2     |
| 5  | КН.НМ.06.285.00.05.00 | Ст.вертикальная       | 342 x 60     | 8    | ЛДСП / МДФ         | 1/2     |
| 6  | КН.НМ.06.288.00.06.00 | Профиль МДФ           | 804 x 32     | 2    | профиль            | 1/2     |
| 7  | КН.НМ.06.288.00.07.00 | Фасадная стенка ящика | 824 x 196    | 4    | профиль/ХДФ/кожзам | 1/2     |
| 8  | КН.НМ.06.285.00.08.00 | Стенка ящ.боков.лев.  | 350 x 110    | 4    | ЛДСП 16 мм         | 1/2     |
| 9  | КН.НМ.06.285.00.09.00 | Стенка ящ.боков.прав. | 350 x 110    | 4    | ЛДСП 16 мм         | 1/2     |
| 10 | КН.НМ.06.288.00.08.00 | Стенка ящика задняя   | 768 x 110    | 4    | ЛДСП 16 мм         | 1/2     |
| 11 | КН.НМ.06.288.00.09.00 | Ребро жесткости       | 858 x 80     | 1    | ЛДСП 16 мм         | 1/2     |
| 12 | КН.НМ.06.288.00.10.00 | Дно ящика ДВПО        | 350 x 796    | 4    | ДВПО 4 мм          | 1/2     |
| 13 | КН.НМ.06.288.00.11.00 | Ст.задняя ДВПО        | 886 x 416    | 2    | ДВПО 4 мм          | 1/2     |

### Комплектовочная ведомость на фурнитуру

| №  | Наименование                               | Кол. |
|----|--|------|
| 15 | Евровинт 7 * 50                            | 20   |
| 16 | Заглушка для евровинта                     | 20   |
| 17 | Ключ для евровинта                         | 1    |
| 18 | Эксцентрик                                 | 28   |
| 19 | Дюбель ввинчиваемый DU 232 оцинков. Ø 5 мм | 28   |
| 20 | Заглушка для эксцентрика                   | 28   |
| 21 | Шариковая направляющая L= 350              | 4    |
| 22 | Шурупы 3 * 16                              | 68   |
| 23 | 3,5 * 16                                   | 32   |
| 24 | 4 * 25                                     | 40   |
| 24 | 4 * 25 (для ручки)                         | 16   |
| 25 | Полкодержатель металлический               | 12   |
| 26 | Ножка h = 20 мм                            | 4    |
| 27 | Скрепка для задних стенок                  | 4    |
| 28 | Шкант 8x30                                 | 2    |
| 29 | Ручка                                      | 8    |



# Последовательность сборки.



Установите на стенку горизонтальную поз.2 ножки (поз.26) шурупами (поз.24). На стенки вертикальные поз.3,4 закрепите стенки вертикальные поз.5, шурупами (поз.24) установите на них шариковые направляющие (поз.21) шурупами (поз.23). Соедините стенки вертикальные поз.3,4 с профилем МДФ поз.6, эксцентриком и дюбелем ввинчиваемым (поз.18,19). Соедините стенки вертикальные поз.3,4 с ребром жесткости поз.11, эксцентриком и дюбелем ввинчиваемым (поз.18,19) и шкантом (поз.28). Соедините стенки вертикальные поз.3,4 со стенкой горизонтальной поз.2, евровинтами (поз.15), а с крышкой поз.1 эксцентриком и дюбелем ввинчиваемым (поз.18,19). Установите стенку заднюю ДВПО поз.13 на торцы стенок вертикальных и горизонтальных, выровните каркас тумбы и закрепите стенку ДВПО шурупами (поз.22), по месту стыковки используйте еще скрепку (поз.27). Установите комод в вертикальное положение. Соберите ящики.

## Сборка ящика.

1. Евровинтами (поз.15) соедините стенки ящика поз. 8,9,10.

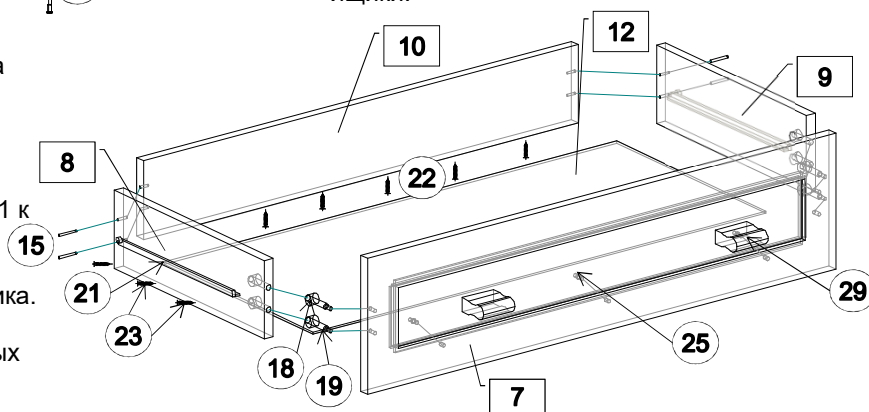
2. Соедините фасадную стенку ящика поз.7 со стенками поз. 8,9 эксцентриком и дюбелем ввинчиваемым (поз.18,19).

3. Шурупами (поз.22) закрепите дно ящика поз.11 к стенкам поз. 8,9,10.

В фасадную стенку поз.7 вставьте полкодержатели (поз.25), для фиксации дна ящика.

4. К боковым стенкам ящика поз.8,9 шурупами (поз.23) закрепите ответные планки от шариковых направляющих (поз.21).

Закрепите ручку (поз.27). Установите ящики в проем комода.



## ПРАВИЛА И УСЛОВИЯ БЕЗОПАСНОЙ ЭКСПЛУАТАЦИИ.

### 1. Рекомендации по уходу за мебелью и ее эксплуатации

1.1 Помещение, в котором хранится или эксплуатируется мебель должно быть сухим с температурой воздуха не ниже +5С и не выше 40С. Необходимо предохранять поверхность изделия от механических повреждений. Допускается протирать поверхность сухой или влажной салфеткой без применения химических веществ.

### 2. Требования безопасности мебельной продукции при эксплуатации.

2.1 Использование мебельной продукции, выпущенной в обращение, должно осуществляться по назначению мебели, указанному в маркировке, инструкции по сборке, эксплуатации и уходу, а также (при необходимости) с учетом допустимых предельных нагрузок, указанных изготовителем.

2.2 Мебельная продукция, поставляемая в разобранном виде, должна собираться в соответствии с приложенной изготовителем инструкцией по сборке, включающей комплектовочную ведомость и схему монтажа.

2.3 При эксплуатации мебельной продукции необходимо исключить попадание воды и иных жидкостей на элементы изделий мебели, соприкасающихся с полом.

2.4 При установке изделий мебели в непосредственной близости от нагревательных и отопительных приборов их поверхности во время эксплуатации должны быть защищены от нагрева. Температура нагрева элементов мебели не должна превышать +40С.

## ГАРАНТИЙНЫЙ ТАЛОН

Изготовитель гарантирует соответствие мебели требованиям ГОСТ 16371-2014 "Мебель. Общие технические условия." и ТР ТС 025/2012 "О безопасности мебельной продукции." при соблюдении условий транспортирования, хранения, сборки и эксплуатации. В течении действия гарантийного срока изготовитель рассматривает претензии потребителей по качеству мебели и производит ремонт или замену деталей изделия.

**Гарантийный срок эксплуатации** : мебель бытовая - 24 месяца, мебель для сидения и лежания - 18 месяцев, мебель детская - 18 месяцев, мебель детская для сидения и лежания - 12 месяцев. Гарантийный срок при розничной продаже через торговую сеть исчисляется со дня продажи мебели.

### Условия гарантии.

Претензии по некомплектности фурнитуры принимаются с предъявлением инструкции по сборке и гарантийным талоном (копия).

Претензии по качеству деталей принимаются с предъявлением этикетки от упаковки.

Все гарантийные работы производятся только при предъявлении настоящего гарантийного талона.

### СВИДЕТЕЛЬСТВО О ПРИЕМКЕ. ЗАКАЗ №

Мебель соответствует ТРТС 025/2012, ГОСТ 16371-2014 и признана годной к эксплуатации.

Дата выпуска изделия \_\_\_\_\_

Дата реализации \_\_\_\_\_

С условиями гарантийного обслуживания ознакомлен \_\_\_\_\_

Талон сохранять в течении гарантийного срока.

(подпись покупателя)

**Срок службы изделия 10 лет.**

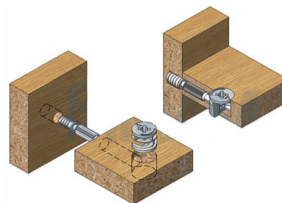
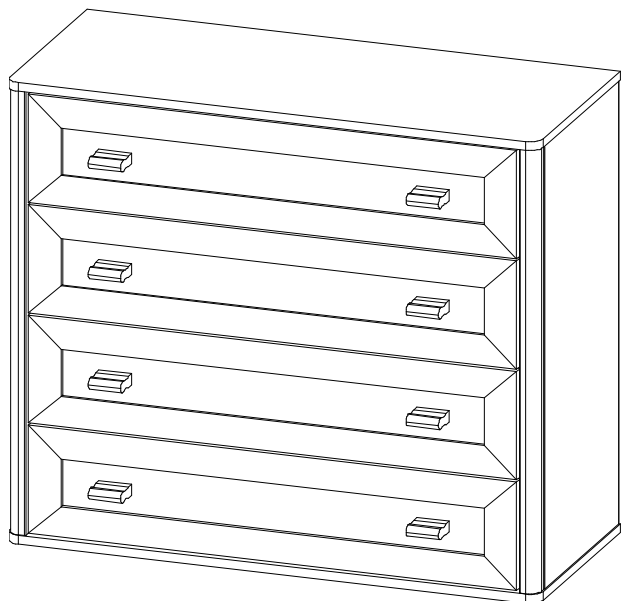
Претензии принимаются по адресу:

606400 Российская Федерация, Нижегородская обл., г.Балахна, ул. Челюскинцев, д. 27.

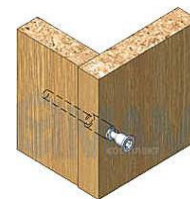
WEB-адрес: [www.olmeko.ru](http://www.olmeko.ru) Тел./факс: 8(83144)6-67-77



Качество мебели зависит от качества сборки. Рекомендуем доверять сборку специалистам!



Эксцентриковая стяжка



Евровинт 7 x 50

\*\*\* Предприятие - изготовитель оставляет за собой право на внесение изменений в конструкторско - технологическую документацию, усовершенствование конструкции изделия и замену фурнитуры на аналогичную. Перед сборкой внимательно ознакомьтесь с данной инструкцией. Проверьте комплектность фурнитуры и разберите ее по назначению. Упаковку и прокладочный материал можно использовать в качестве подстильного материала при сборке. Сборку производите на ровной поверхности. Подготовьте необходимые для сборки инструменты - плоскую и крестовую отвертки, рулетку .

### Комплектовочная ведомость на детали

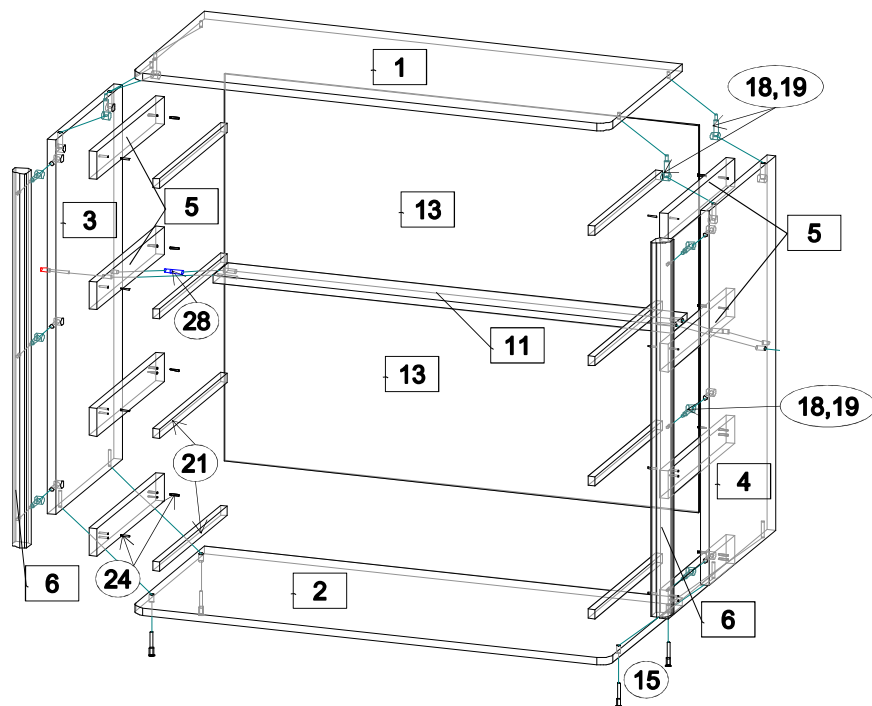
| №  | Обозначение           | Наименование          | Размеры, мм. | Кол. | Материал           | Пакет № |
|----|-----------------------|-----------------------|--------------|------|--------------------|---------|
| 1  | КН.НМ.06.288.00.01.00 | Крышка                | 900 x 380    | 1    | ЛДСП 16 мм         | 1/2     |
| 2  | КН.НМ.06.288.00.02.00 | Ст.горизонтальная     | 900 x 380    | 1    | ЛДСП 16 мм         | 1/2     |
| 3  | КН.НМ.06.288.00.03.00 | Ст.боковая левая      | 804 x 342    | 1    | ЛДСП 16 мм         | 1/2     |
| 4  | КН.НМ.06.288.00.04.00 | Ст.боковая правая     | 804 x 342    | 1    | ЛДСП 16 мм         | 1/2     |
| 5  | КН.НМ.06.285.00.05.00 | Ст.вертикальная       | 342 x 60     | 8    | ЛДСП / МДФ         | 1/2     |
| 6  | КН.НМ.06.288.00.06.00 | Профиль МДФ           | 804 x 32     | 2    | профиль            | 1/2     |
| 7  | КН.НМ.06.288.00.07.00 | Фасадная стенка ящика | 824 x 196    | 4    | профиль/ХДФ/кожзам | 1/2     |
| 8  | КН.НМ.06.285.00.08.00 | Стенка ящ.боков.лев.  | 350 x 110    | 4    | ЛДСП 16 мм         | 1/2     |
| 9  | КН.НМ.06.285.00.09.00 | Стенка ящ.боков.прав. | 350 x 110    | 4    | ЛДСП 16 мм         | 1/2     |
| 10 | КН.НМ.06.288.00.08.00 | Стенка ящика задняя   | 768 x 110    | 4    | ЛДСП 16 мм         | 1/2     |
| 11 | КН.НМ.06.288.00.09.00 | Ребро жесткости       | 858 x 80     | 1    | ЛДСП 16 мм         | 1/2     |
| 12 | КН.НМ.06.288.00.10.00 | Дно ящика ДВПО        | 350 x 796    | 4    | ДВПО 4 мм          | 1/2     |
| 13 | КН.НМ.06.288.00.11.00 | Ст.задняя ДВПО        | 886 x 416    | 2    | ДВПО 4 мм          | 1/2     |

### Комплектовочная ведомость на фурнитуру

| №  | Наименование                               | Кол. |
|----|--|------|
| 15 | Евровинт 7 * 50                            | 20   |
| 16 | Заглушка для евровинта                     | 20   |
| 17 | Ключ для евровинта                         | 1    |
| 18 | Эксцентрик                                 | 28   |
| 19 | Дюбель ввинчиваемый DU 232 оцинков. Ø 5 мм | 28   |
| 20 | Заглушка для эксцентрика                   | 28   |
| 21 | Шариковая направляющая L= 350              | 4    |
| 22 | Шурупы 3 * 16                              | 68   |
| 23 | 3,5 * 16                                   | 32   |
| 24 | 4 * 25                                     | 40   |
| 24 | 4 * 25 (для ручки)                         | 16   |
| 25 | Полкодержатель металлический               | 12   |
| 26 | Ножка h = 20 мм                            | 4    |
| 27 | Скрепка для задних стенок                  | 4    |
| 28 | Шкант 8x30                                 | 2    |
| 29 | Ручка                                      | 8    |



# Последовательность сборки.



Установите на стенку горизонтальную поз.2 ножки (поз.26) шурупами (поз.24). На стенки вертикальные поз.3,4 закрепите стенки вертикальные поз.5, шурупами (поз.24) установите на них шариковые направляющие (поз.21) шурупами (поз.23). Соедините стенки вертикальные поз.3,4 с профилем МДФ поз.6, эксцентриком и дюбелем ввинчиваемым (поз.18,19). Соедините стенки вертикальные поз.3,4 с ребром жесткости поз.11, эксцентриком и дюбелем ввинчиваемым (поз.18,19) и шкантом (поз.28). Соедините стенки вертикальные поз.3,4 со стенкой горизонтальной поз.2, евровинтами (поз.15), а с крышкой поз.1 эксцентриком и дюбелем ввинчиваемым (поз.18,19). Установите стенку заднюю ДВПО поз.13 на торцы стенок вертикальных и горизонтальных, выровните каркас тумбы и закрепите стенку ДВПО шурупами (поз.22), по месту стыковки используйте еще скрепку (поз.27). Установите комод в вертикальное положение. Соберите ящики.

## Сборка ящика.

1. Евровинтами (поз.15) соедините стенки ящика поз. 8,9,10.

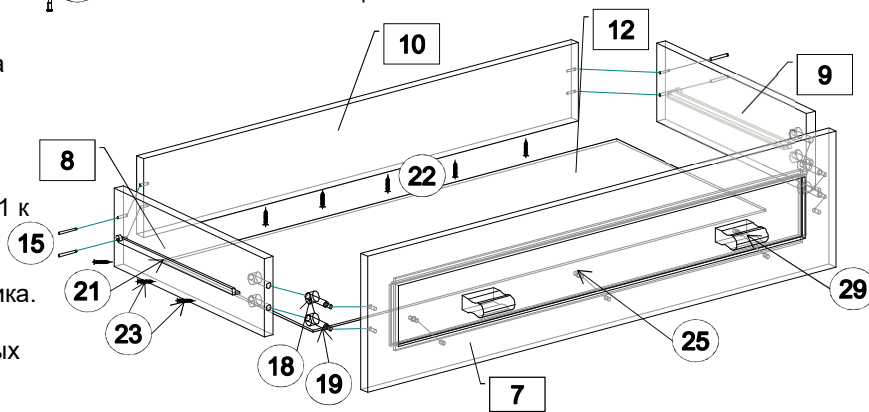
2. Соедините фасадную стенку ящика поз.7 со стенками поз. 8,9 эксцентриком и дюбелем ввинчиваемым (поз.18,19).

3. Шурупами (поз.22) закрепите дно ящика поз.11 к стенкам поз. 8,9,10.

В фасадную стенку поз.7 вставьте полкодержатели (поз.25), для фиксации дна ящика.

4. К боковым стенкам ящика поз.8,9 шурупами (поз.23) закрепите ответные планки от шариковых направляющих (поз.21).

Закрепите ручку (поз.27). Установите ящики в проем комода.



## ПРАВИЛА И УСЛОВИЯ БЕЗОПАСНОЙ ЭКСПЛУАТАЦИИ.

### 1. Рекомендации по уходу за мебелью и ее эксплуатации

1.1 Помещение, в котором хранится или эксплуатируется мебель должно быть сухим с температурой воздуха не ниже +5С и не выше 40С. Необходимо предохранять поверхность изделия от механических повреждений. Допускается протирать поверхность сухой или влажной салфеткой без применения химических веществ.

### 2. Требования безопасности мебельной продукции при эксплуатации.

2.1 Использование мебельной продукции, выпущенной в обращение, должно осуществляться по назначению мебели, указанному в маркировке, инструкции по сборке, эксплуатации и уходу, а также (при необходимости) с учетом допустимых предельных нагрузок, указанных изготовителем.

2.2 Мебельная продукция, поставляемая в разобранном виде, должна собираться в соответствии с приложенной изготовителем инструкцией по сборке, включающей комплектовочную ведомость и схему монтажа.

2.3 При эксплуатации мебельной продукции необходимо исключить попадание воды и иных жидкостей на элементы изделий мебели, соприкасающихся с полом.

2.4 При установке изделий мебели в непосредственной близости от нагревательных и отопительных приборов их поверхности во время эксплуатации должны быть защищены от нагрева. Температура нагрева элементов мебели не должна превышать +40С.

## ГАРАНТИЙНЫЙ ТАЛОН

Изготовитель гарантирует соответствие мебели требованиям ГОСТ 16371-2014 "Мебель. Общие технические условия." и ТР ТС 025/2012 "О безопасности мебельной продукции." при соблюдении условий транспортирования, хранения, сборки и эксплуатации. В течении действия гарантийного срока изготовитель рассматривает претензии потребителей по качеству мебели и производит ремонт или замену деталей изделия.

**Гарантийный срок эксплуатации** : мебель бытовая - 24 месяца, мебель для сидения и лежания - 18 месяцев, мебель детская - 18 месяцев, мебель детская для сидения и лежания - 12 месяцев. Гарантийный срок при розничной продаже через торговую сеть исчисляется со дня продажи мебели.

### Условия гарантии.

Претензии по некомплектности фурнитуры принимаются с предъявлением инструкции по сборке и гарантийным талоном (копия).

Претензии по качеству деталей принимаются с предъявлением этикетки от упаковки.

Все гарантийные работы производятся только при предъявлении настоящего гарантийного талона.

### СВИДЕТЕЛЬСТВО О ПРИЕМКЕ. ЗАКАЗ №

Мебель соответствует ТРТС 025/2012, ГОСТ 16371-2014 и признана годной к эксплуатации.

Дата выпуска изделия \_\_\_\_\_

Дата реализации \_\_\_\_\_

С условиями гарантийного обслуживания ознакомлен \_\_\_\_\_

Талон сохранять в течении гарантийного срока.

(подпись покупателя)

**Срок службы изделия 10 лет.**

Претензии принимаются по адресу:

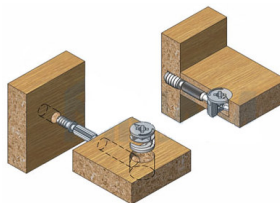
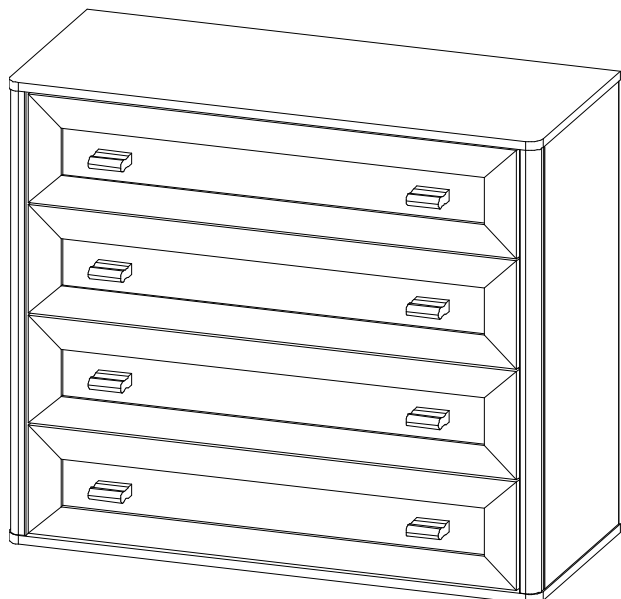
606400 Российская Федерация, Нижегородская обл., г.Балахна, ул. Челюскинцев, д. 27.

WEB-адрес: [www.olmeko.ru](http://www.olmeko.ru) Тел./факс: 8(83144)6-67-77

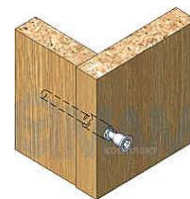




Качество мебели зависит от качества сборки. Рекомендуем доверять сборку специалистам!



Эксцентриковая стяжка



Евровинт 7 x 50

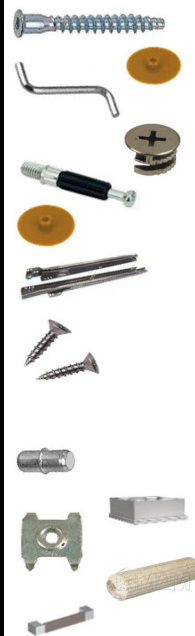
\*\*\* Предприятие - изготовитель оставляет за собой право на внесение изменений в конструкторско - технологическую документацию, усовершенствование конструкции изделия и замену фурнитуры на аналогичную. Перед сборкой внимательно ознакомьтесь с данной инструкцией. Проверьте комплектность фурнитуры и разберите ее по назначению. Упаковку и прокладочный материал можно использовать в качестве подстильного материала при сборке. Сборку производите на ровной поверхности. Подготовьте необходимые для сборки инструменты - плоскую и крестовую отвертки, рулетку .

### Комплектовочная ведомость на детали

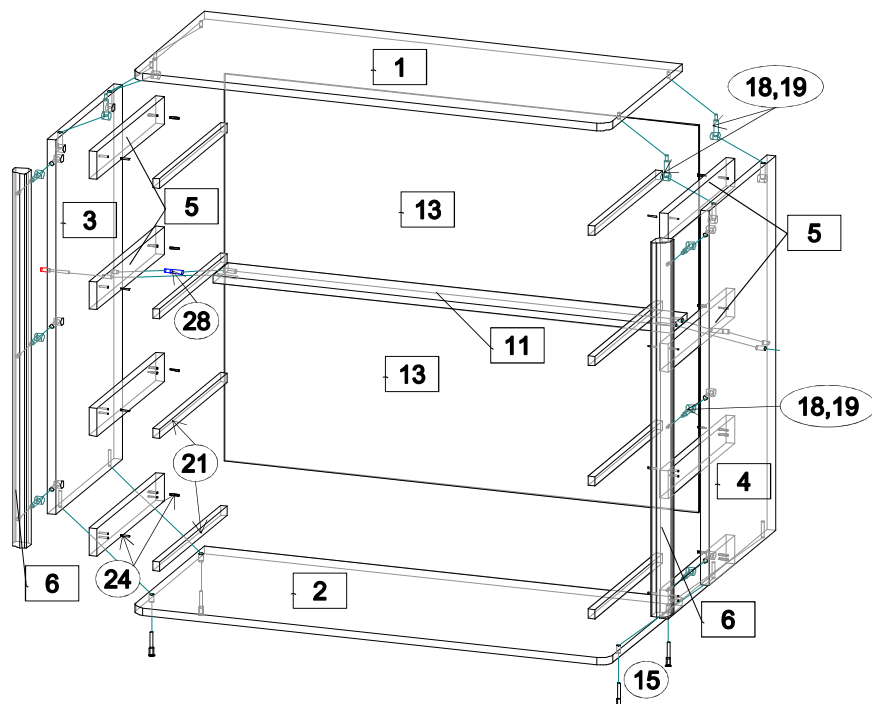
| №  | Обозначение           | Наименование          | Размеры, мм. | Кол. | Материал           | Пакет № |
|----|-----------------------|-----------------------|--------------|------|--------------------|---------|
| 1  | КН.НМ.06.288.00.01.00 | Крышка                | 900 x 380    | 1    | ЛДСП 16 мм         | 1/2     |
| 2  | КН.НМ.06.288.00.02.00 | Ст.горизонтальная     | 900 x 380    | 1    | ЛДСП 16 мм         | 1/2     |
| 3  | КН.НМ.06.288.00.03.00 | Ст.боковая левая      | 804 x 342    | 1    | ЛДСП 16 мм         | 1/2     |
| 4  | КН.НМ.06.288.00.04.00 | Ст.боковая правая     | 804 x 342    | 1    | ЛДСП 16 мм         | 1/2     |
| 5  | КН.НМ.06.285.00.05.00 | Ст.вертикальная       | 342 x 60     | 8    | ЛДСП / МДФ         | 1/2     |
| 6  | КН.НМ.06.288.00.06.00 | Профиль МДФ           | 804 x 32     | 2    | профиль            | 1/2     |
| 7  | КН.НМ.06.288.00.07.00 | Фасадная стенка ящика | 824 x 196    | 4    | профиль/ХДФ/кожзам | 1/2     |
| 8  | КН.НМ.06.285.00.08.00 | Стенка ящ.боков.лев.  | 350 x 110    | 4    | ЛДСП 16 мм         | 1/2     |
| 9  | КН.НМ.06.285.00.09.00 | Стенка ящ.боков.прав. | 350 x 110    | 4    | ЛДСП 16 мм         | 1/2     |
| 10 | КН.НМ.06.288.00.08.00 | Стенка ящика задняя   | 768 x 110    | 4    | ЛДСП 16 мм         | 1/2     |
| 11 | КН.НМ.06.288.00.09.00 | Ребро жесткости       | 858 x 80     | 1    | ЛДСП 16 мм         | 1/2     |
| 12 | КН.НМ.06.288.00.10.00 | Дно ящика ДВПО        | 350 x 796    | 4    | ДВПО 4 мм          | 1/2     |
| 13 | КН.НМ.06.288.00.11.00 | Ст.задняя ДВПО        | 886 x 416    | 2    | ДВПО 4 мм          | 1/2     |

### Комплектовочная ведомость на фурнитуру

| №  | Наименование                               | Кол. |
|----|--|------|
| 15 | Евровинт 7 * 50                            | 20   |
| 16 | Заглушка для евровинта                     | 20   |
| 17 | Ключ для евровинта                         | 1    |
| 18 | Эксцентрик                                 | 28   |
| 19 | Дюбель ввинчиваемый DU 232 оцинков. Ø 5 мм | 28   |
| 20 | Заглушка для эксцентрика                   | 28   |
| 21 | Шариковая направляющая L= 350              | 4    |
| 22 | Шурупы 3 * 16                              | 68   |
| 23 | 3,5 * 16                                   | 32   |
| 24 | 4 * 25                                     | 40   |
| 24 | 4 * 25 (для ручки)                         | 16   |
| 25 | Полкодержатель металлический               | 12   |
| 26 | Ножка h = 20 мм                            | 4    |
| 27 | Скрепка для задних стенок                  | 4    |
| 28 | Шкант 8x30                                 | 2    |
| 29 | Ручка                                      | 8    |



# Последовательность сборки.



Установите на стенку горизонтальную поз.2 ножки (поз.26) шурупами (поз.24). На стенки вертикальные поз.3,4 закрепите стенки вертикальные поз.5, шурупами (поз.24) установите на них шариковые направляющие (поз.21) шурупами (поз.23). Соедините стенки вертикальные поз.3,4 с профилем МДФ поз.6, эксцентриком и дюбелем ввинчиваемым (поз.18,19). Соедините стенки вертикальные поз.3,4 с ребром жесткости поз.11, эксцентриком и дюбелем ввинчиваемым (поз.18,19) и шкантом (поз.28). Соедините стенки вертикальные поз.3,4 со стенкой горизонтальной поз.2, евровинтами (поз.15), а с крышкой поз.1 эксцентриком и дюбелем ввинчиваемым (поз.18,19). Установите стенку заднюю ДВПО поз.13 на торцы стенок вертикальных и горизонтальных, выровняйте каркас тумбы и закрепите стенку ДВПО шурупами (поз.22), по месту стыковки используйте еще скрепку (поз.27). Установите комод в вертикальное положение. Соберите ящики.

## Сборка ящика.

1. Евровинтами (поз.15) соедините стенки ящика поз. 8,9,10.

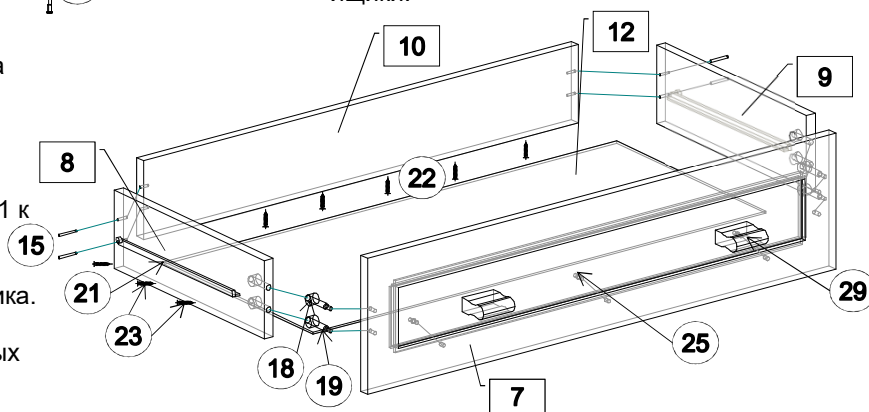
2. Соедините фасадную стенку ящика поз.7 со стенками поз. 8,9 эксцентриком и дюбелем ввинчиваемым (поз.18,19).

3. Шурупами (поз.22) закрепите дно ящика поз.11 к стенкам поз. 8,9,10.

В фасадную стенку поз.7 вставьте полкодержатели (поз.25), для фиксации дна ящика.

4. К боковым стенкам ящика поз.8,9 шурупами (поз.23) закрепите ответные планки от шариковых направляющих (поз.21).

Закрепите ручку (поз.27). Установите ящики в проем комода.



## ПРАВИЛА И УСЛОВИЯ БЕЗОПАСНОЙ ЭКСПЛУАТАЦИИ.

### 1. Рекомендации по уходу за мебелью и ее эксплуатации

1.1 Помещение, в котором хранится или эксплуатируется мебель должно быть сухим с температурой воздуха не ниже +5С и не выше 40С. Необходимо предохранять поверхность изделия от механических повреждений. Допускается протирать поверхность сухой или влажной салфеткой без применения химических веществ.

### 2. Требования безопасности мебельной продукции при эксплуатации.

2.1 Использование мебельной продукции, выпущенной в обращение, должно осуществляться по назначению мебели, указанному в маркировке, инструкции по сборке, эксплуатации и уходу, а также (при необходимости) с учетом допустимых предельных нагрузок, указанных изготовителем.

2.2 Мебельная продукция, поставляемая в разобранном виде, должна собираться в соответствии с приложенной изготовителем инструкцией по сборке, включающей комплектовочную ведомость и схему монтажа.

2.3 При эксплуатации мебельной продукции необходимо исключить попадание воды и иных жидкостей на элементы изделий мебели, соприкасающихся с полом.

2.4 При установке изделий мебели в непосредственной близости от нагревательных и отопительных приборов их поверхности во время эксплуатации должны быть защищены от нагрева. Температура нагрева элементов мебели не должна превышать +40С.

## ГАРАНТИЙНЫЙ ТАЛОН

Изготовитель гарантирует соответствие мебели требованиям ГОСТ 16371-2014 "Мебель. Общие технические условия." и ТР ТС 025/2012 "О безопасности мебельной продукции." при соблюдении условий транспортирования, хранения, сборки и эксплуатации. В течении действия гарантийного срока изготовитель рассматривает претензии потребителей по качеству мебели и производит ремонт или замену деталей изделия.

**Гарантийный срок эксплуатации** : мебель бытовая - 24 месяца, мебель для сидения и лежания - 18 месяцев, мебель детская - 18 месяцев, мебель детская для сидения и лежания - 12 месяцев. Гарантийный срок при розничной продаже через торговую сеть исчисляется со дня продажи мебели.

### Условия гарантии.

Претензии по некомплектности фурнитуры принимаются с предъявлением инструкции по сборке и гарантийным талоном (копия).

Претензии по качеству деталей принимаются с предъявлением этикетки от упаковки.

Все гарантийные работы производятся только при предъявлении настоящего гарантийного талона.

### СВИДЕТЕЛЬСТВО О ПРИЕМКЕ. ЗАКАЗ №

Мебель соответствует ТРТС 025/2012, ГОСТ 16371-2014 и признана годной к эксплуатации.

Дата выпуска изделия \_\_\_\_\_

Дата реализации \_\_\_\_\_

С условиями гарантийного обслуживания ознакомлен \_\_\_\_\_

Талон сохранять в течении гарантийного срока.

(подпись покупателя)

**Срок службы изделия 10 лет.**

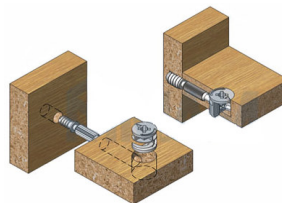
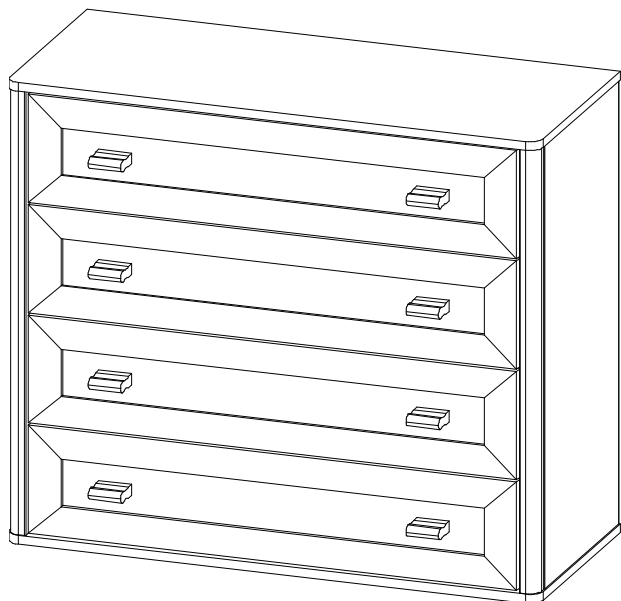
Претензии принимаются по адресу:

606400 Российская Федерация, Нижегородская обл., г.Балахна, ул. Челюскинцев, д. 27.

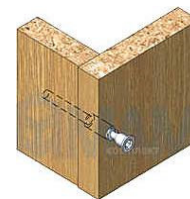
WEB-адрес: [www.olmeko.ru](http://www.olmeko.ru) Тел./факс: 8(83144)6-67-77



Качество мебели зависит от качества сборки. Рекомендуем доверять сборку специалистам!



Эксцентриковая стяжка



Евровинт 7 x 50

\*\*\* Предприятие - изготовитель оставляет за собой право на внесение изменений в конструкторско - технологическую документацию, усовершенствование конструкции изделия и замену фурнитуры на аналогичную. Перед сборкой внимательно ознакомьтесь с данной инструкцией. Проверьте комплектность фурнитуры и разберите ее по назначению. Упаковку и прокладочный материал можно использовать в качестве подстильного материала при сборке. Сборку производите на ровной поверхности. Подготовьте необходимые для сборки инструменты - плоскую и крестовую отвертки, рулетку .

### Комплектовочная ведомость на детали

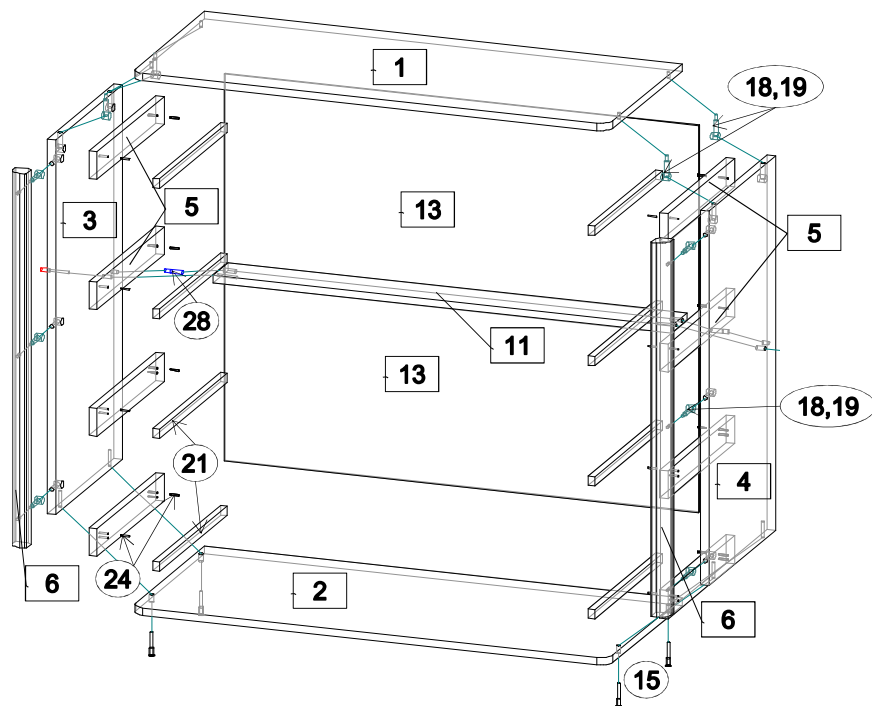
| №  | Обозначение           | Наименование          | Размеры, мм. | Кол. | Материал           | Пакет № |
|----|-----------------------|-----------------------|--------------|------|--------------------|---------|
| 1  | КН.НМ.06.288.00.01.00 | Крышка                | 900 x 380    | 1    | ЛДСП 16 мм         | 1/2     |
| 2  | КН.НМ.06.288.00.02.00 | Ст.горизонтальная     | 900 x 380    | 1    | ЛДСП 16 мм         | 1/2     |
| 3  | КН.НМ.06.288.00.03.00 | Ст.боковая левая      | 804 x 342    | 1    | ЛДСП 16 мм         | 1/2     |
| 4  | КН.НМ.06.288.00.04.00 | Ст.боковая правая     | 804 x 342    | 1    | ЛДСП 16 мм         | 1/2     |
| 5  | КН.НМ.06.285.00.05.00 | Ст.вертикальная       | 342 x 60     | 8    | ЛДСП / МДФ         | 1/2     |
| 6  | КН.НМ.06.288.00.06.00 | Профиль МДФ           | 804 x 32     | 2    | профиль            | 1/2     |
| 7  | КН.НМ.06.288.00.07.00 | Фасадная стенка ящика | 824 x 196    | 4    | профиль/ХДФ/кожзам | 1/2     |
| 8  | КН.НМ.06.285.00.08.00 | Стенка ящ.боков.лев.  | 350 x 110    | 4    | ЛДСП 16 мм         | 1/2     |
| 9  | КН.НМ.06.285.00.09.00 | Стенка ящ.боков.прав. | 350 x 110    | 4    | ЛДСП 16 мм         | 1/2     |
| 10 | КН.НМ.06.288.00.08.00 | Стенка ящика задняя   | 768 x 110    | 4    | ЛДСП 16 мм         | 1/2     |
| 11 | КН.НМ.06.288.00.09.00 | Ребро жесткости       | 858 x 80     | 1    | ЛДСП 16 мм         | 1/2     |
| 12 | КН.НМ.06.288.00.10.00 | Дно ящика ДВПО        | 350 x 796    | 4    | ДВПО 4 мм          | 1/2     |
| 13 | КН.НМ.06.288.00.11.00 | Ст.задняя ДВПО        | 886 x 416    | 2    | ДВПО 4 мм          | 1/2     |

### Комплектовочная ведомость на фурнитуру

| №  | Наименование                               | Кол. |
|----|--|------|
| 15 | Евровинт 7 * 50                            | 20   |
| 16 | Заглушка для евровинта                     | 20   |
| 17 | Ключ для евровинта                         | 1    |
| 18 | Эксцентрик                                 | 28   |
| 19 | Дюбель ввинчиваемый DU 232 оцинков. Ø 5 мм | 28   |
| 20 | Заглушка для эксцентрика                   | 28   |
| 21 | Шариковая направляющая L= 350              | 4    |
| 22 | Шурупы 3 * 16                              | 68   |
| 23 | 3,5 * 16                                   | 32   |
| 24 | 4 * 25                                     | 40   |
| 24 | 4 * 25 (для ручки)                         | 16   |
| 25 | Полкодержатель металлический               | 12   |
| 26 | Ножка h = 20 мм                            | 4    |
| 27 | Скрепка для задних стенок                  | 4    |
| 28 | Шкант 8x30                                 | 2    |
| 29 | Ручка                                      | 8    |



# Последовательность сборки.



Установите на стенку горизонтальную поз.2 ножки (поз.26) шурупами (поз.24). На стенки вертикальные поз.3,4 закрепите стенки вертикальные поз.5, шурупами (поз.24) установите на них шариковые направляющие (поз.21) шурупами (поз.23). Соедините стенки вертикальные поз.3,4 с профилем МДФ поз.6, эксцентриком и дюбелем ввинчиваемым (поз.18,19). Соедините стенки вертикальные поз.3,4 с ребром жесткости поз.11, эксцентриком и дюбелем ввинчиваемым (поз.18,19) и шкантом (поз.28). Соедините стенки вертикальные поз.3,4 со стенкой горизонтальной поз.2, евровинтами (поз.15), а с крышкой поз.1 эксцентриком и дюбелем ввинчиваемым (поз.18,19). Установите стенку заднюю ДВПО поз.13 на торцы стенок вертикальных и горизонтальных, выровните каркас тумбы и закрепите стенку ДВПО шурупами (поз.22), по месту стыковки используйте еще скрепку (поз.27). Установите комод в вертикальное положение. Соберите ящики.

## Сборка ящика.

1. Евровинтами (поз.15) соедините стенки ящика поз. 8,9,10.

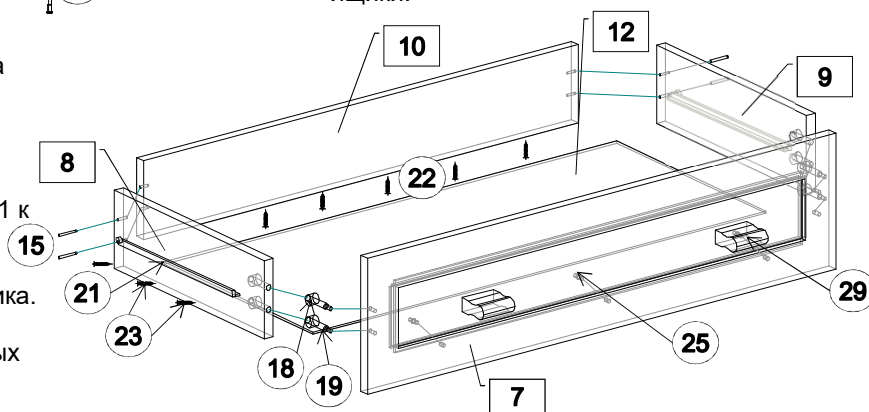
2. Соедините фасадную стенку ящика поз.7 со стенками поз. 8,9 эксцентриком и дюбелем ввинчиваемым (поз.18,19).

3. Шурупами (поз.22) закрепите дно ящика поз.11 к стенкам поз. 8,9,10.

В фасадную стенку поз.7 вставьте полкодержатели (поз.25), для фиксации дна ящика.

4. К боковым стенкам ящика поз.8,9 шурупами (поз.23) закрепите ответные планки от шариковых направляющих (поз.21).

Закрепите ручку (поз.27). Установите ящики в проем комода.



## ПРАВИЛА И УСЛОВИЯ БЕЗОПАСНОЙ ЭКСПЛУАТАЦИИ.

### 1. Рекомендации по уходу за мебелью и ее эксплуатации

1.1 Помещение, в котором хранится или эксплуатируется мебель должно быть сухим с температурой воздуха не ниже +5С и не выше 40С. Необходимо предохранять поверхность изделия от механических повреждений. Допускается протирать поверхность сухой или влажной салфеткой без применения химических веществ.

### 2. Требования безопасности мебельной продукции при эксплуатации.

2.1 Использование мебельной продукции, выпущенной в обращение, должно осуществляться по назначению мебели, указанному в маркировке, инструкции по сборке, эксплуатации и уходу, а также (при необходимости) с учетом допустимых предельных нагрузок, указанных изготовителем.

2.2 Мебельная продукция, поставляемая в разобранном виде, должна собираться в соответствии с приложенной изготовителем инструкцией по сборке, включающей комплекточную ведомость и схему монтажа.

2.3 При эксплуатации мебельной продукции необходимо исключить попадание воды и иных жидкостей на элементы изделий мебели, соприкасающихся с полом.

2.4 При установке изделий мебели в непосредственной близости от нагревательных и отопительных приборов их поверхности во время эксплуатации должны быть защищены от нагрева. Температура нагрева элементов мебели не должна превышать +40С.

## ГАРАНТИЙНЫЙ ТАЛОН

Изготовитель гарантирует соответствие мебели требованиям ГОСТ 16371-2014 "Мебель. Общие технические условия." и ТР ТС 025/2012 "О безопасности мебельной продукции." при соблюдении условий транспортирования, хранения, сборки и эксплуатации. В течении действия гарантийного срока изготовитель рассматривает претензии потребителей по качеству мебели и производит ремонт или замену деталей изделия.

**Гарантийный срок эксплуатации** : мебель бытовая - 24 месяца, мебель для сидения и лежания - 18 месяцев, мебель детская - 18 месяцев, мебель детская для сидения и лежания - 12 месяцев. Гарантийный срок при розничной продаже через торговую сеть исчисляется со дня продажи мебели.

### Условия гарантии.

Претензии по некомплектности фурнитуры принимаются с предъявлением инструкции по сборке и гарантийным талоном (копия).

Претензии по качеству деталей принимаются с предъявлением этикетки от упаковки.

Все гарантийные работы производятся только при предъявлении настоящего гарантийного талона.

### СВИДЕТЕЛЬСТВО О ПРИЕМКЕ. ЗАКАЗ №

Мебель соответствует ТРТС 025/2012, ГОСТ 16371-2014 и признана годной к эксплуатации.

Дата выпуска изделия \_\_\_\_\_

Дата реализации \_\_\_\_\_

С условиями гарантийного обслуживания ознакомлен \_\_\_\_\_

Талон сохранять в течении гарантийного срока.

(подпись покупателя)

**Срок службы изделия 10 лет.**

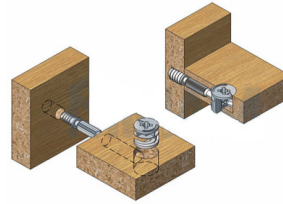
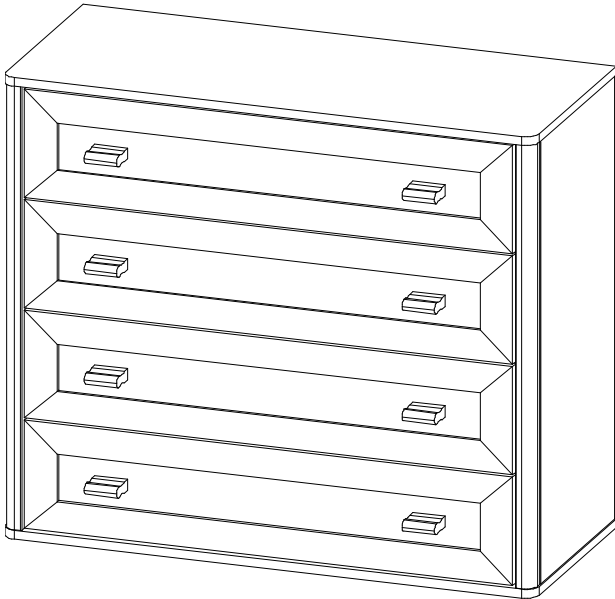
Претензии принимаются по адресу:

606400 Российская Федерация, Нижегородская обл., г.Балахна, ул. Челюскинцев, д. 27.

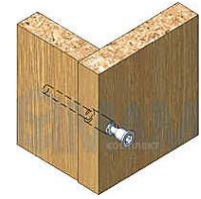
WEB-адрес: [www.olmeko.ru](http://www.olmeko.ru) Тел./факс: 8(83144)6-67-77







Эксцентриковая стяжка



Евровинт 7 x 50

\*\*\* Предприятие - изготовитель оставляет за собой право на внесение изменений в конструкторско - технологическую документацию, усовершенствование конструкции изделия и замену фурнитуры на аналогичную. Перед сборкой внимательно ознакомьтесь с данной инструкцией. Проверьте комплектность фурнитуры и разберите ее по назначению. Упаковку и прокладочный материал можно использовать в качестве подстильного материала при сборке. Сборку производите на ровной поверхности. Подготовьте необходимые для сборки инструменты - плоскую и крестовую отвертки, рулетку .

### Комплектовочная ведомость на детали

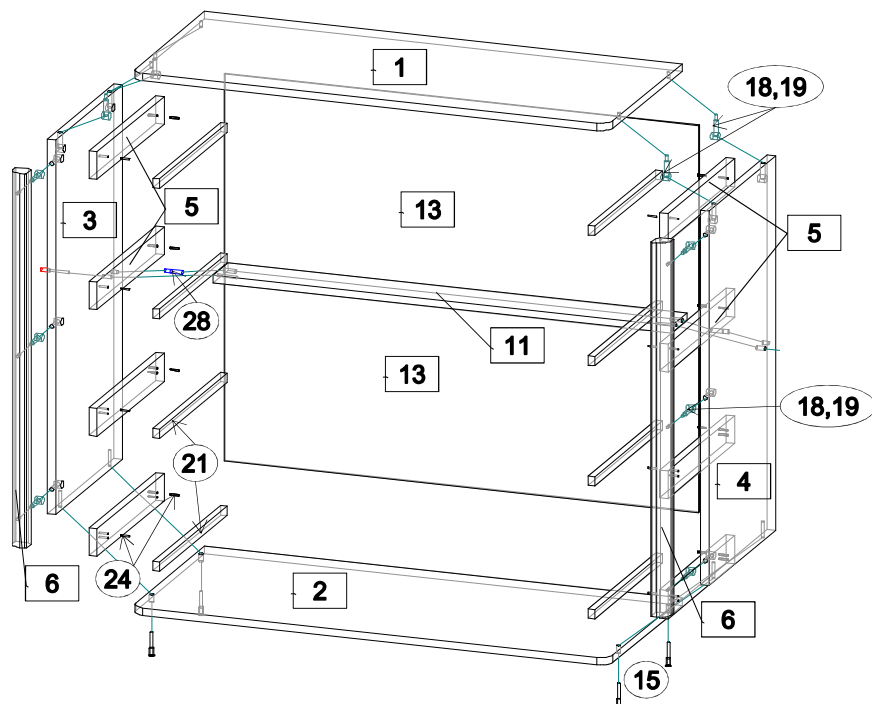
| №  | Обозначение           | Наименование          | Размеры, мм. | Кол. | Материал           | Пакет № |
|----|-----------------------|-----------------------|--------------|------|--------------------|---------|
| 1  | КН.НМ.06.288.00.01.00 | Крышка                | 900 x 380    | 1    | ЛДСП 16 мм         | 1/2     |
| 2  | КН.НМ.06.288.00.02.00 | Ст.горизонтальная     | 900 x 380    | 1    | ЛДСП 16 мм         | 1/2     |
| 3  | КН.НМ.06.288.00.03.00 | Ст.боковая левая      | 804 x 342    | 1    | ЛДСП 16 мм         | 1/2     |
| 4  | КН.НМ.06.288.00.04.00 | Ст.боковая правая     | 804 x 342    | 1    | ЛДСП 16 мм         | 1/2     |
| 5  | КН.НМ.06.285.00.05.00 | Ст.вертикальная       | 342 x 60     | 8    | ЛДСП / МДФ         | 1/2     |
| 6  | КН.НМ.06.288.00.06.00 | Профиль МДФ           | 804 x 32     | 2    | профиль            | 1/2     |
| 7  | КН.НМ.06.288.00.07.00 | Фасадная стенка ящика | 824 x 196    | 4    | профиль/ХДФ/кожзам | 1/2     |
| 8  | КН.НМ.06.285.00.08.00 | Стенка ящ.боков.лев.  | 350 x 110    | 4    | ЛДСП 16 мм         | 1/2     |
| 9  | КН.НМ.06.285.00.09.00 | Стенка ящ.боков.прав. | 350 x 110    | 4    | ЛДСП 16 мм         | 1/2     |
| 10 | КН.НМ.06.288.00.08.00 | Стенка ящика задняя   | 768 x 110    | 4    | ЛДСП 16 мм         | 1/2     |
| 11 | КН.НМ.06.288.00.09.00 | Ребро жесткости       | 858 x 80     | 1    | ЛДСП 16 мм         | 1/2     |
| 12 | КН.НМ.06.288.00.10.00 | Дно ящика ДВПО        | 350 x 796    | 4    | ДВПО 4 мм          | 1/2     |
| 13 | КН.НМ.06.288.00.11.00 | Ст.задняя ДВПО        | 886 x 416    | 2    | ДВПО 4 мм          | 1/2     |

### Комплектовочная ведомость на фурнитуру

| №  | Наименование                               | Кол. |
|----|--|------|
| 15 | Евровинт 7 * 50                            | 20   |
| 16 | Заглушка для евровинта                     | 20   |
| 17 | Ключ для евровинта                         | 1    |
| 18 | Эксцентрик                                 | 28   |
| 19 | Дюбель ввинчиваемый DU 232 оцинков. Ø 5 мм | 28   |
| 20 | Заглушка для эксцентрика                   | 28   |
| 21 | Шариковая направляющая L= 350              | 4    |
| 22 | Шурупы 3 * 16                              | 68   |
| 23 | 3,5 * 16                                   | 32   |
| 24 | 4 * 25                                     | 40   |
| 24 | 4 * 25 (для ручки)                         | 16   |
| 25 | Полкодержатель металлический               | 12   |
| 26 | Ножка h = 20 мм                            | 4    |
| 27 | Скрепка для задних стенок                  | 4    |
| 28 | Шкант 8x30                                 | 2    |
| 29 | Ручка                                      | 8    |



# Последовательность сборки.



Установите на стенку горизонтальную поз.2 ножки (поз.26) шурупами (поз.24). На стенки вертикальные поз.3,4 закрепите стенки вертикальные поз.5, шурупами (поз.24) установите на них шариковые направляющие (поз.21) шурупами (поз.23). Соедините стенки вертикальные поз.3,4 с профилем МДФ поз.6, эксцентриком и дюбелем ввинчиваемым (поз.18,19). Соедините стенки вертикальные поз.3,4 с ребром жесткости поз.11, эксцентриком и дюбелем ввинчиваемым (поз.18,19) и шкантом (поз.28). Соедините стенки вертикальные поз.3,4 со стенкой горизонтальной поз.2, евровинтами (поз.15), а с крышкой поз.1 эксцентриком и дюбелем ввинчиваемым (поз.18,19). Установите стенку заднюю ДВПО поз.13 на торцы стенок вертикальных и горизонтальных, выровните каркас тумбы и закрепите стенку ДВПО шурупами (поз.22), по месту стыковки используйте еще скрепку (поз.27). Установите комод в вертикальное положение. Соберите ящики.

## Сборка ящика.

1. Евровинтами (поз.15) соедините стенки ящика поз. 8,9,10.

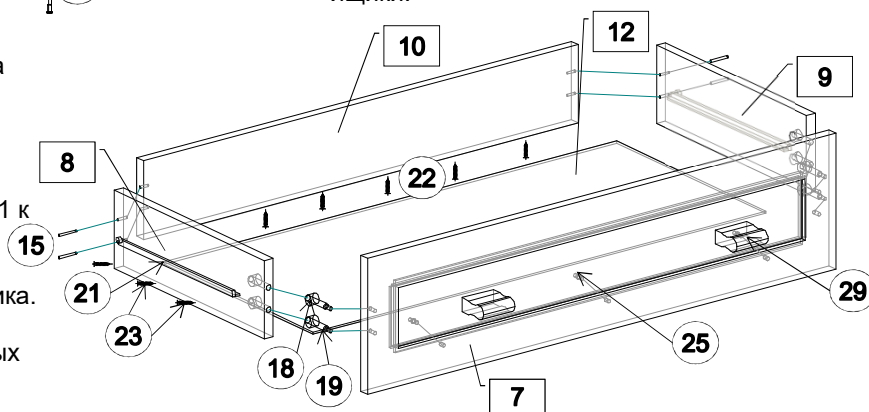
2. Соедините фасадную стенку ящика поз.7 со стенками поз. 8,9 эксцентриком и дюбелем ввинчиваемым (поз.18,19).

3. Шурупами (поз.22) закрепите дно ящика поз.11 к стенкам поз. 8,9,10.

В фасадную стенку поз.7 вставьте полкодержатели (поз.25), для фиксации дна ящика.

4. К боковым стенкам ящика поз.8,9 шурупами (поз.23) закрепите ответные планки от шариковых направляющих (поз.21).

Закрепите ручку (поз.27). Установите ящики в проем комода.



## ПРАВИЛА И УСЛОВИЯ БЕЗОПАСНОЙ ЭКСПЛУАТАЦИИ.

### 1. Рекомендации по уходу за мебелью и ее эксплуатации

1.1 Помещение, в котором хранится или эксплуатируется мебель должно быть сухим с температурой воздуха не ниже +5С и не выше 40С. Необходимо предохранять поверхность изделия от механических повреждений. Допускается протирать поверхность сухой или влажной салфеткой без применения химических веществ.

### 2. Требования безопасности мебельной продукции при эксплуатации.

2.1 Использование мебельной продукции, выпущенной в обращение, должно осуществляться по назначению мебели, указанному в маркировке, инструкции по сборке, эксплуатации и уходу, а также (при необходимости) с учетом допустимых предельных нагрузок, указанных изготовителем.

2.2 Мебельная продукция, поставляемая в разобранном виде, должна собираться в соответствии с приложенной изготовителем инструкцией по сборке, включающей комплекточную ведомость и схему монтажа.

2.3 При эксплуатации мебельной продукции необходимо исключить попадание воды и иных жидкостей на элементы изделий мебели, соприкасающихся с полом.

2.4 При установке изделий мебели в непосредственной близости от нагревательных и отопительных приборов их поверхности во время эксплуатации должны быть защищены от нагрева. Температура нагрева элементов мебели не должна превышать +40С.

## ГАРАНТИЙНЫЙ ТАЛОН

Изготовитель гарантирует соответствие мебели требованиям ГОСТ 16371-2014 "Мебель. Общие технические условия." и ТР ТС 025/2012 "О безопасности мебельной продукции." при соблюдении условий транспортирования, хранения, сборки и эксплуатации. В течении действия гарантийного срока изготовитель рассматривает претензии потребителей по качеству мебели и производит ремонт или замену деталей изделия.

**Гарантийный срок эксплуатации** : мебель бытовая - 24 месяца, мебель для сидения и лежания - 18 месяцев, мебель детская - 18 месяцев, мебель детская для сидения и лежания - 12 месяцев. Гарантийный срок при розничной продаже через торговую сеть исчисляется со дня продажи мебели.

### Условия гарантии.

Претензии по некомплектности фурнитуры принимаются с предъявлением инструкции по сборке и гарантийным талоном (копия).

Претензии по качеству деталей принимаются с предъявлением этикетки от упаковки.

Все гарантийные работы производятся только при предъявлении настоящего гарантийного талона.

### СВИДЕТЕЛЬСТВО О ПРИЕМКЕ. ЗАКАЗ №

Мебель соответствует ТРТС 025/2012, ГОСТ 16371-2014 и признана годной к эксплуатации.

Дата выпуска изделия \_\_\_\_\_

Дата реализации \_\_\_\_\_

С условиями гарантийного обслуживания ознакомлен \_\_\_\_\_

Талон сохранять в течении гарантийного срока.

(подпись покупателя)

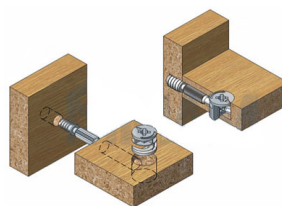
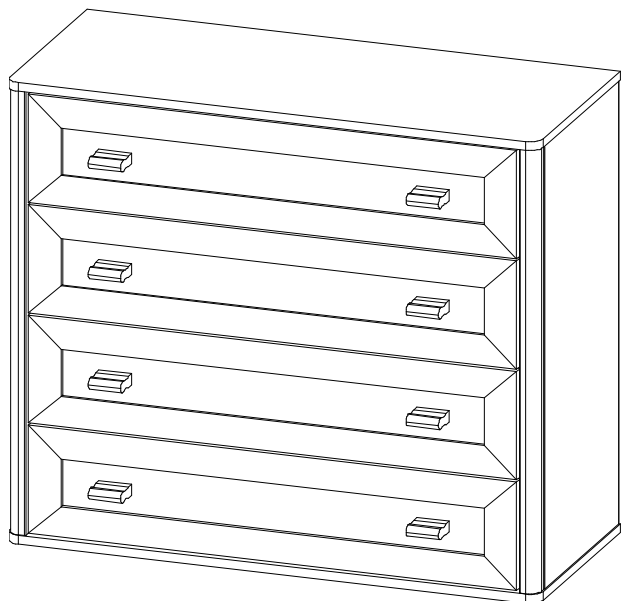
**Срок службы изделия 10 лет.**

Претензии принимаются по адресу:

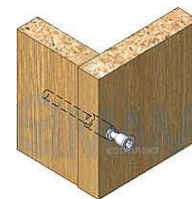
606400 Российская Федерация, Нижегородская обл., г.Балахна, ул. Челюскинцев, д. 27.

WEB-адрес: [www.olmeko.ru](http://www.olmeko.ru) Тел./факс: 8(83144)6-67-77





Эксцентриковая  
стяжка



Евровинт 7 x 50

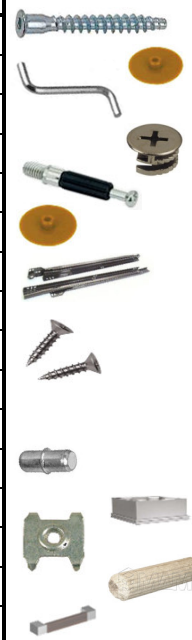
\*\*\* Предприятие - изготовитель оставляет за собой право на внесение изменений в конструкторско - технологическую документацию, усовершенствование конструкции изделия и замену фурнитуры на аналогичную. Перед сборкой внимательно ознакомьтесь с данной инструкцией. Проверьте комплектность фурнитуры и разберите ее по назначению. Упаковку и прокладочный материал можно использовать в качестве подстильного материала при сборке. Сборку производите на ровной поверхности. Подготовьте необходимые для сборки инструменты - плоскую и крестовую отвертки, рулетку .

### Комплектовочная ведомость на детали

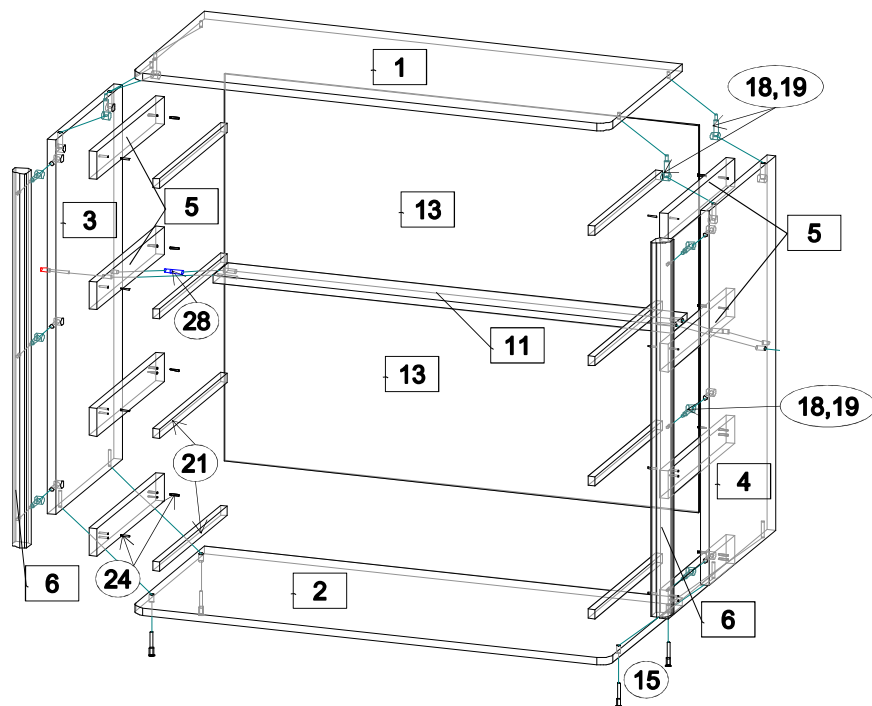
| №  | Обозначение           | Наименование          | Размеры, мм. | Кол. | Материал               | Пакет № |
|----|-----------------------|-----------------------|--------------|------|------------------------|---------|
| 1  | КН.НМ.06.288.00.01.00 | Крышка                | 900 x 380    | 1    | ЛДСП 16 мм             | 1/2     |
| 2  | КН.НМ.06.288.00.02.00 | Ст.горизонтальная     | 900 x 380    | 1    | ЛДСП 16 мм             | 1/2     |
| 3  | КН.НМ.06.288.00.03.00 | Ст.боковая левая      | 804 x 342    | 1    | ЛДСП 16 мм             | 1/2     |
| 4  | КН.НМ.06.288.00.04.00 | Ст.боковая правая     | 804 x 342    | 1    | ЛДСП 16 мм             | 1/2     |
| 5  | КН.НМ.06.285.00.05.00 | Ст.вертикальная       | 342 x 60     | 8    | ЛДСП / МДФ             | 1/2     |
| 6  | КН.НМ.06.288.00.06.00 | Профиль МДФ           | 804 x 32     | 2    | профиль                | 1/2     |
| 7  | КН.НМ.06.288.00.07.00 | Фасадная стенка ящика | 824 x 196    | 4    | профиль/ХДФ/<br>кожзам | 1/2     |
| 8  | КН.НМ.06.285.00.08.00 | Стенка ящ.боков.лев.  | 350 x 110    | 4    | ЛДСП 16 мм             | 1/2     |
| 9  | КН.НМ.06.285.00.09.00 | Стенка ящ.боков.прав. | 350 x 110    | 4    | ЛДСП 16 мм             | 1/2     |
| 10 | КН.НМ.06.288.00.08.00 | Стенка ящика задняя   | 768 x 110    | 4    | ЛДСП 16 мм             | 1/2     |
| 11 | КН.НМ.06.288.00.09.00 | Ребро жесткости       | 858 x 80     | 1    | ЛДСП 16 мм             | 1/2     |
| 12 | КН.НМ.06.288.00.10.00 | Дно ящика ДВПО        | 350 x 796    | 4    | ДВПО 4 мм              | 1/2     |
| 13 | КН.НМ.06.288.00.11.00 | Ст.задняя ДВПО        | 886 x 416    | 2    | ДВПО 4 мм              | 1/2     |

### Комплектовочная ведомость на фурнитуру

| №  | Наименование                               | Кол. |
|----|--|------|
| 15 | Евровинт 7 * 50                            | 20   |
| 16 | Заглушка для евровинта                     | 20   |
| 17 | Ключ для евровинта                         | 1    |
| 18 | Эксцентрик                                 | 28   |
| 19 | Дюбель ввинчиваемый DU 232 оцинков. Ø 5 мм | 28   |
| 20 | Заглушка для эксцентрика                   | 28   |
| 21 | Шариковая направляющая L= 350              | 4    |
| 22 | Шурупы 3 * 16                              | 68   |
| 23 | 3,5 * 16                                   | 32   |
| 24 | 4 * 25                                     | 40   |
| 24 | 4 * 25 (для ручки)                         | 16   |
| 25 | Полкодержатель металлический               | 12   |
| 26 | Ножка h = 20 мм                            | 4    |
| 27 | Скрепка для задних стенок                  | 4    |
| 28 | Шкант 8x30                                 | 2    |
| 29 | Ручка                                      | 8    |



# Последовательность сборки.



Установите на стенку горизонтальную поз.2 ножки (поз.26) шурупами (поз.24). На стенки вертикальные поз.3,4 закрепите стенки вертикальные поз.5, шурупами (поз.24) установите на них шариковые направляющие (поз.21) шурупами (поз.23). Соедините стенки вертикальные поз.3,4 с профилем МДФ поз.6, эксцентриком и дюбелем ввинчиваемым (поз.18,19). Соедините стенки вертикальные поз.3,4 с ребром жесткости поз.11, эксцентриком и дюбелем ввинчиваемым (поз.18,19) и шкантом (поз.28). Соедините стенки вертикальные поз.3,4 со стенкой горизонтальной поз.2, евровинтами (поз.15), а с крышкой поз.1 эксцентриком и дюбелем ввинчиваемым (поз.18,19). Установите стенку заднюю ДВПО поз.13 на торцы стенок вертикальных и горизонтальных, выровните каркас тумбы и закрепите стенку ДВПО шурупами (поз.22), по месту стыковки используйте еще скрепку (поз.27). Установите комод в вертикальное положение. Соберите ящики.

## Сборка ящика.

1. Евровинтами (поз.15) соедините стенки ящика поз. 8,9,10.

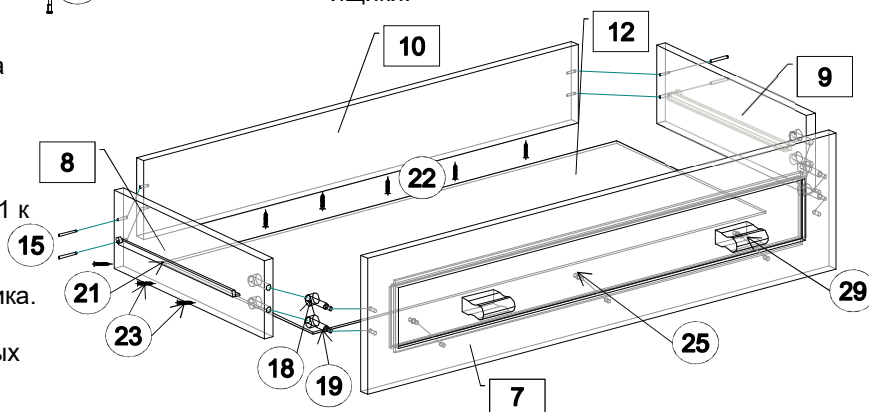
2. Соедините фасадную стенку ящика поз.7 со стенками поз. 8,9 эксцентриком и дюбелем ввинчиваемым (поз.18,19).

3. Шурупами (поз.22) закрепите дно ящика поз.11 к стенкам поз. 8,9,10.

В фасадную стенку поз.7 вставьте полкодержатели (поз.25), для фиксации дна ящика.

4. К боковым стенкам ящика поз.8,9 шурупами (поз.23) закрепите ответные планки от шариковых направляющих (поз.21).

Закрепите ручку (поз.27). Установите ящики в проем комода.



## ПРАВИЛА И УСЛОВИЯ БЕЗОПАСНОЙ ЭКСПЛУАТАЦИИ.

### 1. Рекомендации по уходу за мебелью и ее эксплуатации

1.1 Помещение, в котором хранится или эксплуатируется мебель должно быть сухим с температурой воздуха не ниже +5С и не выше 40С. Необходимо предохранять поверхность изделия от механических повреждений. Допускается протирать поверхность сухой или влажной салфеткой без применения химических веществ.

### 2. Требования безопасности мебельной продукции при эксплуатации.

2.1 Использование мебельной продукции, выпущенной в обращение, должно осуществляться по назначению мебели, указанному в маркировке, инструкции по сборке, эксплуатации и уходу, а также (при необходимости) с учетом допустимых предельных нагрузок, указанных изготовителем.

2.2 Мебельная продукция, поставляемая в разобранном виде, должна собираться в соответствии с приложенной изготовителем инструкцией по сборке, включающей комплектовочную ведомость и схему монтажа.

2.3 При эксплуатации мебельной продукции необходимо исключить попадание воды и иных жидкостей на элементы изделий мебели, соприкасающихся с полом.

2.4 При установке изделий мебели в непосредственной близости от нагревательных и отопительных приборов их поверхности во время эксплуатации должны быть защищены от нагрева. Температура нагрева элементов мебели не должна превышать +40С.

## ГАРАНТИЙНЫЙ ТАЛОН

Изготовитель гарантирует соответствие мебели требованиям ГОСТ 16371-2014 "Мебель. Общие технические условия." и ТР ТС 025/2012 "О безопасности мебельной продукции." при соблюдении условий транспортирования, хранения, сборки и эксплуатации. В течении действия гарантийного срока изготовитель рассматривает претензии потребителей по качеству мебели и производит ремонт или замену деталей изделия.

**Гарантийный срок эксплуатации** : мебель бытовая - 24 месяца, мебель для сидения и лежания - 18 месяцев, мебель детская - 18 месяцев, мебель детская для сидения и лежания - 12 месяцев. Гарантийный срок при розничной продаже через торговую сеть исчисляется со дня продажи мебели.

### Условия гарантии.

Претензии по некомплектности фурнитуры принимаются с предъявлением инструкции по сборке и гарантийным талоном (копия).

Претензии по качеству деталей принимаются с предъявлением этикетки от упаковки.

Все гарантийные работы производятся только при предъявлении настоящего гарантийного талона.

### СВИДЕТЕЛЬСТВО О ПРИЕМКЕ. ЗАКАЗ №

Мебель соответствует ТРТС 025/2012, ГОСТ 16371-2014 и признана годной к эксплуатации.

Дата выпуска изделия \_\_\_\_\_

Дата реализации \_\_\_\_\_

С условиями гарантийного обслуживания ознакомлен \_\_\_\_\_

Талон сохранять в течении гарантийного срока.

(подпись покупателя)

**Срок службы изделия 10 лет.**

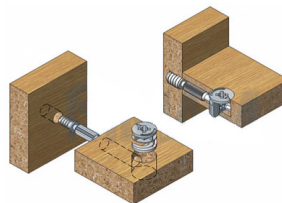
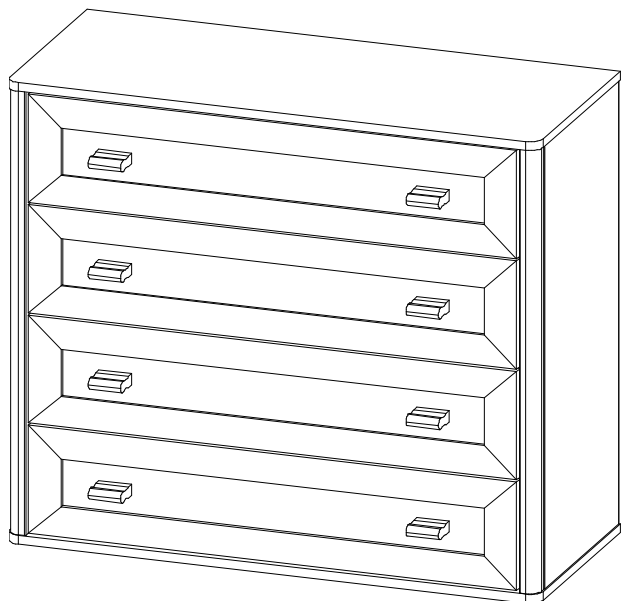
Претензии принимаются по адресу:

606400 Российская Федерация, Нижегородская обл., г.Балахна, ул. Челюскинцев, д. 27.

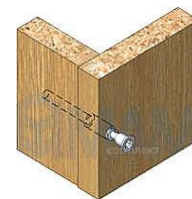
WEB-адрес: [www.olmeko.ru](http://www.olmeko.ru) Тел./факс: 8(83144)6-67-77



Качество мебели зависит от качества сборки. Рекомендуем доверять сборку специалистам!



Эксцентриковая стяжка



Евровинт 7 x 50

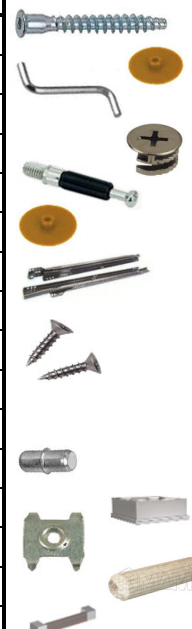
\*\*\* Предприятие - изготовитель оставляет за собой право на внесение изменений в конструкторско - технологическую документацию, усовершенствование конструкции изделия и замену фурнитуры на аналогичную. Перед сборкой внимательно ознакомьтесь с данной инструкцией. Проверьте комплектность фурнитуры и разберите ее по назначению. Упаковку и прокладочный материал можно использовать в качестве подстильного материала при сборке. Сборку производите на ровной поверхности. Подготовьте необходимые для сборки инструменты - плоскую и крестовую отвертки, рулетку .

### Комплектовочная ведомость на детали

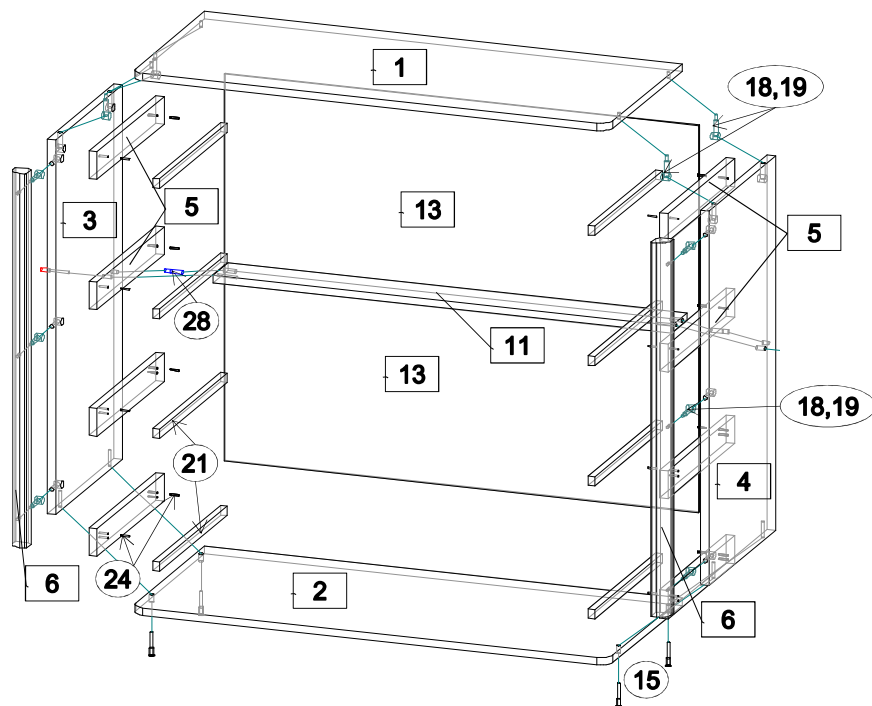
| №  | Обозначение           | Наименование          | Размеры, мм. | Кол. | Материал           | Пакет № |
|----|-----------------------|-----------------------|--------------|------|--------------------|---------|
| 1  | КН.НМ.06.288.00.01.00 | Крышка                | 900 x 380    | 1    | ЛДСП 16 мм         | 1/2     |
| 2  | КН.НМ.06.288.00.02.00 | Ст.горизонтальная     | 900 x 380    | 1    | ЛДСП 16 мм         | 1/2     |
| 3  | КН.НМ.06.288.00.03.00 | Ст.боковая левая      | 804 x 342    | 1    | ЛДСП 16 мм         | 1/2     |
| 4  | КН.НМ.06.288.00.04.00 | Ст.боковая правая     | 804 x 342    | 1    | ЛДСП 16 мм         | 1/2     |
| 5  | КН.НМ.06.285.00.05.00 | Ст.вертикальная       | 342 x 60     | 8    | ЛДСП / МДФ         | 1/2     |
| 6  | КН.НМ.06.288.00.06.00 | Профиль МДФ           | 804 x 32     | 2    | профиль            | 1/2     |
| 7  | КН.НМ.06.288.00.07.00 | Фасадная стенка ящика | 824 x 196    | 4    | профиль/ХДФ/кожзам | 1/2     |
| 8  | КН.НМ.06.285.00.08.00 | Стенка ящ.боков.лев.  | 350 x 110    | 4    | ЛДСП 16 мм         | 1/2     |
| 9  | КН.НМ.06.285.00.09.00 | Стенка ящ.боков.прав. | 350 x 110    | 4    | ЛДСП 16 мм         | 1/2     |
| 10 | КН.НМ.06.288.00.08.00 | Стенка ящика задняя   | 768 x 110    | 4    | ЛДСП 16 мм         | 1/2     |
| 11 | КН.НМ.06.288.00.09.00 | Ребро жесткости       | 858 x 80     | 1    | ЛДСП 16 мм         | 1/2     |
| 12 | КН.НМ.06.288.00.10.00 | Дно ящика ДВПО        | 350 x 796    | 4    | ДВПО 4 мм          | 1/2     |
| 13 | КН.НМ.06.288.00.11.00 | Ст.задняя ДВПО        | 886 x 416    | 2    | ДВПО 4 мм          | 1/2     |

### Комплектовочная ведомость на фурнитуру

| №  | Наименование                               | Кол. |
|----|--|------|
| 15 | Евровинт 7 * 50                            | 20   |
| 16 | Заглушка для евровинта                     | 20   |
| 17 | Ключ для евровинта                         | 1    |
| 18 | Эксцентрик                                 | 28   |
| 19 | Дюбель ввинчиваемый DU 232 оцинков. Ø 5 мм | 28   |
| 20 | Заглушка для эксцентрика                   | 28   |
| 21 | Шариковая направляющая L= 350              | 4    |
| 22 | Шурупы 3 * 16                              | 68   |
| 23 | 3,5 * 16                                   | 32   |
| 24 | 4 * 25                                     | 40   |
| 24 | 4 * 25 (для ручки)                         | 16   |
| 25 | Полкодержатель металлический               | 12   |
| 26 | Ножка h = 20 мм                            | 4    |
| 27 | Скрепка для задних стенок                  | 4    |
| 28 | Шкант 8x30                                 | 2    |
| 29 | Ручка                                      | 8    |



# Последовательность сборки.



Установите на стенку горизонтальную поз.2 ножки (поз.26) шурупами (поз.24). На стенки вертикальные поз.3,4 закрепите стенки вертикальные поз.5, шурупами (поз.24) установите на них шариковые направляющие (поз.21) шурупами (поз.23). Соедините стенки вертикальные поз.3,4 с профилем МДФ поз.6, эксцентриком и дюбелем ввинчиваемым (поз.18,19). Соедините стенки вертикальные поз.3,4 с ребром жесткости поз.11, эксцентриком и дюбелем ввинчиваемым (поз.18,19) и шкантом (поз.28). Соедините стенки вертикальные поз.3,4 со стенкой горизонтальной поз.2, евровинтами (поз.15), а с крышкой поз.1 эксцентриком и дюбелем ввинчиваемым (поз.18,19). Установите стенку заднюю ДВПО поз.13 на торцы стенок вертикальных и горизонтальных, выровните каркас тумбы и закрепите стенку ДВПО шурупами (поз.22), по месту стыковки используйте еще скрепку (поз.27). Установите комод в вертикальное положение. Соберите ящики.

## Сборка ящика.

1. Евровинтами (поз.15) соедините стенки ящика поз. 8,9,10.

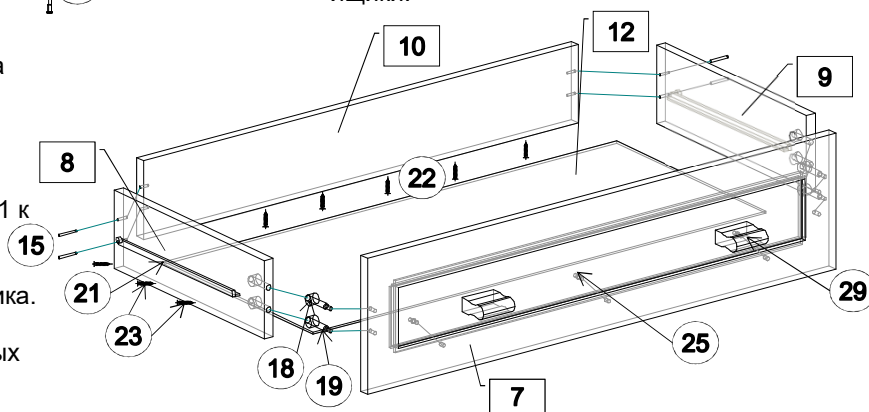
2. Соедините фасадную стенку ящика поз.7 со стенками поз. 8,9 эксцентриком и дюбелем ввинчиваемым (поз.18,19).

3. Шурупами (поз.22) закрепите дно ящика поз.11 к стенкам поз. 8,9,10.

В фасадную стенку поз.7 вставьте полкодержатели (поз.25), для фиксации дна ящика.

4. К боковым стенкам ящика поз.8,9 шурупами (поз.23) закрепите ответные планки от шариковых направляющих (поз.21).

Закрепите ручку (поз.27). Установите ящики в проем комода.



## ПРАВИЛА И УСЛОВИЯ БЕЗОПАСНОЙ ЭКСПЛУАТАЦИИ.

### 1. Рекомендации по уходу за мебелью и ее эксплуатации

1.1 Помещение, в котором хранится или эксплуатируется мебель должно быть сухим с температурой воздуха не ниже +5С и не выше 40С. Необходимо предохранять поверхность изделия от механических повреждений. Допускается протирать поверхность сухой или влажной салфеткой без применения химических веществ.

### 2. Требования безопасности мебельной продукции при эксплуатации.

2.1 Использование мебельной продукции, выпущенной в обращение, должно осуществляться по назначению мебели, указанному в маркировке, инструкции по сборке, эксплуатации и уходу, а также (при необходимости) с учетом допустимых предельных нагрузок, указанных изготовителем.

2.2 Мебельная продукция, поставляемая в разобранном виде, должна собираться в соответствии с приложенной изготовителем инструкцией по сборке, включающей комплектовочную ведомость и схему монтажа.

2.3 При эксплуатации мебельной продукции необходимо исключить попадание воды и иных жидкостей на элементы изделий мебели, соприкасающихся с полом.

2.4 При установке изделий мебели в непосредственной близости от нагревательных и отопительных приборов их поверхности во время эксплуатации должны быть защищены от нагрева. Температура нагрева элементов мебели не должна превышать +40С.

## ГАРАНТИЙНЫЙ ТАЛОН

Изготовитель гарантирует соответствие мебели требованиям ГОСТ 16371-2014 "Мебель. Общие технические условия." и ТР ТС 025/2012 "О безопасности мебельной продукции." при соблюдении условий транспортирования, хранения, сборки и эксплуатации. В течении действия гарантийного срока изготовитель рассматривает претензии потребителей по качеству мебели и производит ремонт или замену деталей изделия.

**Гарантийный срок эксплуатации** : мебель бытовая - 24 месяца, мебель для сидения и лежания - 18 месяцев, мебель детская - 18 месяцев, мебель детская для сидения и лежания - 12 месяцев. Гарантийный срок при розничной продаже через торговую сеть исчисляется со дня продажи мебели.

### Условия гарантии.

Претензии по некомплектности фурнитуры принимаются с предъявлением инструкции по сборке и гарантийным талоном (копия).

Претензии по качеству деталей принимаются с предъявлением этикетки от упаковки.

Все гарантийные работы производятся только при предъявлении настоящего гарантийного талона.

### СВИДЕТЕЛЬСТВО О ПРИЕМКЕ. ЗАКАЗ №

Мебель соответствует ТРТС 025/2012, ГОСТ 16371-2014 и признана годной к эксплуатации.

Дата выпуска изделия \_\_\_\_\_

Дата реализации \_\_\_\_\_

С условиями гарантийного обслуживания ознакомлен \_\_\_\_\_

Талон сохранять в течении гарантийного срока.

(подпись покупателя)

**Срок службы изделия 10 лет.**

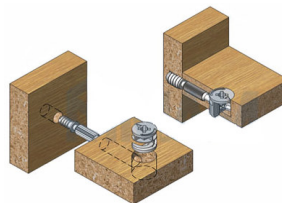
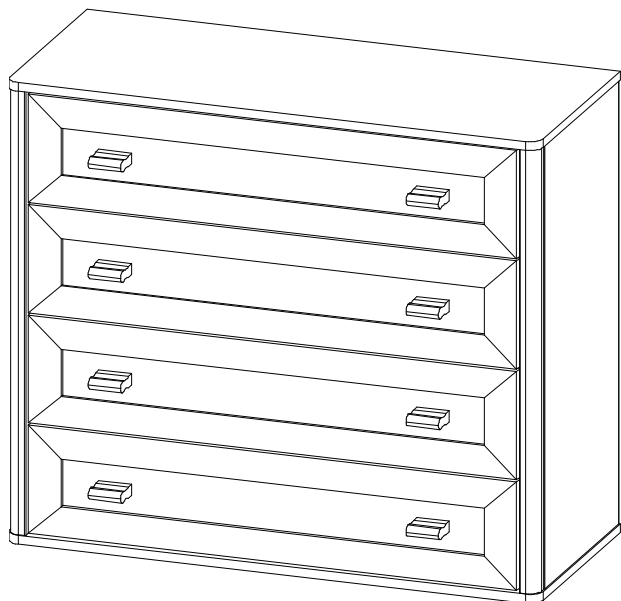
Претензии принимаются по адресу:

606400 Российская Федерация, Нижегородская обл., г.Балахна, ул. Челюскинцев, д. 27.

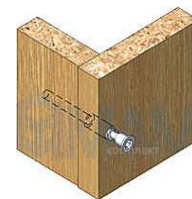
WEB-адрес: [www.olmeko.ru](http://www.olmeko.ru) Тел./факс: 8(83144)6-67-77



Качество мебели зависит от качества сборки. Рекомендуем доверять сборку специалистам!



Эксцентриковая стяжка



Евровинт 7 x 50

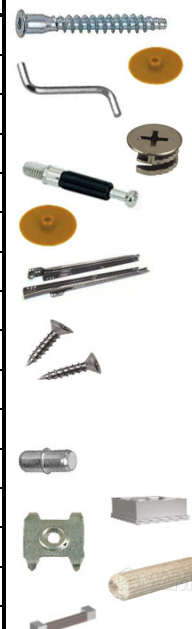
\*\*\* Предприятие - изготовитель оставляет за собой право на внесение изменений в конструкторско - технологическую документацию, усовершенствование конструкции изделия и замену фурнитуры на аналогичную. Перед сборкой внимательно ознакомьтесь с данной инструкцией. Проверьте комплектность фурнитуры и разберите ее по назначению. Упаковку и прокладочный материал можно использовать в качестве подстильного материала при сборке. Сборку производите на ровной поверхности. Подготовьте необходимые для сборки инструменты - плоскую и крестовую отвертки, рулетку .

### Комплектовочная ведомость на детали

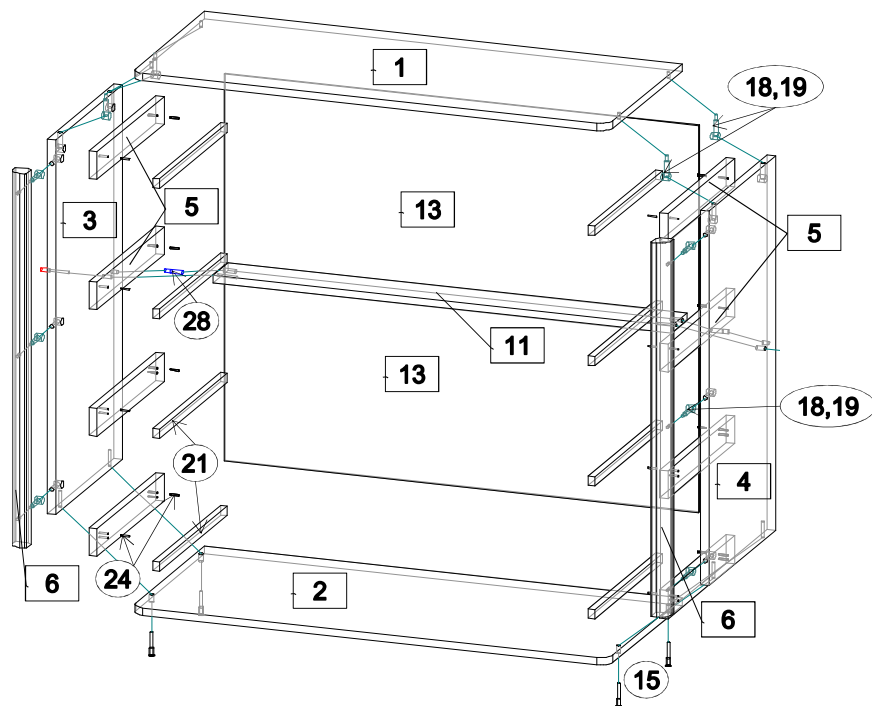
| №  | Обозначение           | Наименование          | Размеры, мм. | Кол. | Материал           | Пакет № |
|----|-----------------------|-----------------------|--------------|------|--------------------|---------|
| 1  | КН.НМ.06.288.00.01.00 | Крышка                | 900 x 380    | 1    | ЛДСП 16 мм         | 1/2     |
| 2  | КН.НМ.06.288.00.02.00 | Ст.горизонтальная     | 900 x 380    | 1    | ЛДСП 16 мм         | 1/2     |
| 3  | КН.НМ.06.288.00.03.00 | Ст.боковая левая      | 804 x 342    | 1    | ЛДСП 16 мм         | 1/2     |
| 4  | КН.НМ.06.288.00.04.00 | Ст.боковая правая     | 804 x 342    | 1    | ЛДСП 16 мм         | 1/2     |
| 5  | КН.НМ.06.285.00.05.00 | Ст.вертикальная       | 342 x 60     | 8    | ЛДСП / МДФ         | 1/2     |
| 6  | КН.НМ.06.288.00.06.00 | Профиль МДФ           | 804 x 32     | 2    | профиль            | 1/2     |
| 7  | КН.НМ.06.288.00.07.00 | Фасадная стенка ящика | 824 x 196    | 4    | профиль/ХДФ/кожзам | 1/2     |
| 8  | КН.НМ.06.285.00.08.00 | Стенка ящ.боков.лев.  | 350 x 110    | 4    | ЛДСП 16 мм         | 1/2     |
| 9  | КН.НМ.06.285.00.09.00 | Стенка ящ.боков.прав. | 350 x 110    | 4    | ЛДСП 16 мм         | 1/2     |
| 10 | КН.НМ.06.288.00.08.00 | Стенка ящика задняя   | 768 x 110    | 4    | ЛДСП 16 мм         | 1/2     |
| 11 | КН.НМ.06.288.00.09.00 | Ребро жесткости       | 858 x 80     | 1    | ЛДСП 16 мм         | 1/2     |
| 12 | КН.НМ.06.288.00.10.00 | Дно ящика ДВПО        | 350 x 796    | 4    | ДВПО 4 мм          | 1/2     |
| 13 | КН.НМ.06.288.00.11.00 | Ст.задняя ДВПО        | 886 x 416    | 2    | ДВПО 4 мм          | 1/2     |

### Комплектовочная ведомость на фурнитуру

| №  | Наименование                               | Кол. |
|----|--|------|
| 15 | Евровинт 7 * 50                            | 20   |
| 16 | Заглушка для евровинта                     | 20   |
| 17 | Ключ для евровинта                         | 1    |
| 18 | Эксцентрик                                 | 28   |
| 19 | Дюбель ввинчиваемый DU 232 оцинков. Ø 5 мм | 28   |
| 20 | Заглушка для эксцентрика                   | 28   |
| 21 | Шариковая направляющая L= 350              | 4    |
| 22 | Шурупы 3 * 16                              | 68   |
| 23 | 3,5 * 16                                   | 32   |
| 24 | 4 * 25                                     | 40   |
| 24 | 4 * 25 (для ручки)                         | 16   |
| 25 | Полкодержатель металлический               | 12   |
| 26 | Ножка h = 20 мм                            | 4    |
| 27 | Скрепка для задних стенок                  | 4    |
| 28 | Шкант 8x30                                 | 2    |
| 29 | Ручка                                      | 8    |



# Последовательность сборки.



Установите на стенку горизонтальную поз.2 ножки (поз.26) шурупами (поз.24). На стенки вертикальные поз.3,4 закрепите стенки вертикальные поз.5, шурупами (поз.24) установите на них шариковые направляющие (поз.21) шурупами (поз.23). Соедините стенки вертикальные поз.3,4 с профилем МДФ поз.6, эксцентриком и дюбелем ввинчиваемым (поз.18,19). Соедините стенки вертикальные поз.3,4 с ребром жесткости поз.11, эксцентриком и дюбелем ввинчиваемым (поз.18,19) и шкантом (поз.28). Соедините стенки вертикальные поз.3,4 со стенкой горизонтальной поз.2, евроинтами (поз.15), а с крышкой поз.1 эксцентриком и дюбелем ввинчиваемым (поз.18,19). Установите стенку заднюю ДВПО поз.13 на торцы стенок вертикальных и горизонтальных, выровните каркас тумбы и закрепите стенку ДВПО шурупами (поз.22), по месту стыковки используйте еще скрепку (поз.27). Установите комод в вертикальное положение. Соберите ящики.

## Сборка ящика.

1. Евроинтами (поз.15) соедините стенки ящика поз. 8,9,10.

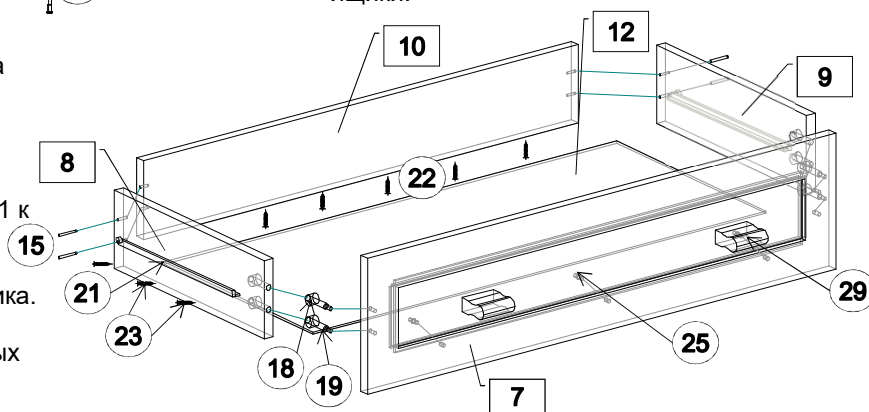
2. Соедините фасадную стенку ящика поз.7 со стенками поз. 8,9 эксцентриком и дюбелем ввинчиваемым (поз.18,19).

3. Шурупами (поз.22) закрепите дно ящика поз.11 к стенкам поз. 8,9,10.

В фасадную стенку поз.7 вставьте полкодержатели (поз.25), для фиксации дна ящика.

4. К боковым стенкам ящика поз.8,9 шурупами (поз.23) закрепите ответные планки от шариковых направляющих (поз.21).

Закрепите ручку (поз.27). Установите ящики в проем комода.



## ПРАВИЛА И УСЛОВИЯ БЕЗОПАСНОЙ ЭКСПЛУАТАЦИИ.

### 1. Рекомендации по уходу за мебелью и ее эксплуатации

1.1 Помещение, в котором хранится или эксплуатируется мебель должно быть сухим с температурой воздуха не ниже +5С и не выше 40С. Необходимо предохранять поверхность изделия от механических повреждений. Допускается протирать поверхность сухой или влажной салфеткой без применения химических веществ.

### 2. Требования безопасности мебельной продукции при эксплуатации.

2.1 Использование мебельной продукции, выпущенной в обращение, должно осуществляться по назначению мебели, указанному в маркировке, инструкции по сборке, эксплуатации и уходу, а также (при необходимости) с учетом допустимых предельных нагрузок, указанных изготовителем.

2.2 Мебельная продукция, поставляемая в разобранном виде, должна собираться в соответствии с приложенной изготовителем инструкцией по сборке, включающей комплектовочную ведомость и схему монтажа.

2.3 При эксплуатации мебельной продукции необходимо исключить попадание воды и иных жидкостей на элементы изделий мебели, соприкасающихся с полом.

2.4 При установке изделий мебели в непосредственной близости от нагревательных и отопительных приборов их поверхности во время эксплуатации должны быть защищены от нагрева. Температура нагрева элементов мебели не должна превышать +40С.

## ГАРАНТИЙНЫЙ ТАЛОН

Изготовитель гарантирует соответствие мебели требованиям ГОСТ 16371-2014 "Мебель. Общие технические условия." и ТР ТС 025/2012 "О безопасности мебельной продукции." при соблюдении условий транспортирования, хранения, сборки и эксплуатации. В течении действия гарантийного срока изготовитель рассматривает претензии потребителей по качеству мебели и производит ремонт или замену деталей изделия.

**Гарантийный срок эксплуатации** : мебель бытовая - 24 месяца, мебель для сидения и лежания - 18 месяцев, мебель детская - 18 месяцев, мебель детская для сидения и лежания - 12 месяцев. Гарантийный срок при розничной продаже через торговую сеть исчисляется со дня продажи мебели.

### Условия гарантии.

Претензии по некомплектности фурнитуры принимаются с предъявлением инструкции по сборке и гарантийным талоном (копия).

Претензии по качеству деталей принимаются с предъявлением этикетки от упаковки.

Все гарантийные работы производятся только при предъявлении настоящего гарантийного талона.

### СВИДЕТЕЛЬСТВО О ПРИЕМКЕ. ЗАКАЗ №

Мебель соответствует ТРТС 025/2012, ГОСТ 16371-2014 и признана годной к эксплуатации.

Дата выпуска изделия \_\_\_\_\_

Дата реализации \_\_\_\_\_

С условиями гарантийного обслуживания ознакомлен \_\_\_\_\_

Талон сохранять в течении гарантийного срока.

(подпись покупателя)

**Срок службы изделия 10 лет.**

Претензии принимаются по адресу:

606400 Российская Федерация, Нижегородская обл., г.Балахна, ул. Челюскинцев, д. 27.

WEB-адрес: [www.olmeko.ru](http://www.olmeko.ru) Тел./факс: 8(83144)6-67-77

