

Рекомендации по обслуживанию и эксплуатации мебели

Качество и комплектность изделия рекомендуется проверять в магазине при покупке в распакованном виде.

Рекомендуется привлечь для сборки изделия квалифицированных специалистов.

Мебель должна храниться и эксплуатироваться в помещениях с температурой не ниже +2° и не выше +40° и относительной влажностью от 45% до 70%

Сборка изделия должна производиться в порядке, изложенном в настоящей инструкции. В процессе эксплуатации изделий необходимо периодически затягивать ослабленные винтовые соединения. В случае необходимости перемещения изделия по помещению перед перестановкой необходимо полностью освободить его от груза (одежда, матрас и т.п.) Во избежание поломки изделия передвижение производить, приподнимая его над уровнем пола. Поверхность деталей мебели следует беречь от попадания влаги во избежание разбухания и отклеивания кромки.

Не допускается расположение мебели ближе 50см от отопительных приборов и других источников тепла, а также под прямыми солнечными лучами. Это вызывает ускоренное старение, выцветание покрытия и деформацию деталей мебели.

Не допускается попадание на поверхности деталей агрессивных жидкостей (спирт, бензин, ацетон и т.п.)

Пыль с поверхности деталей мебели удалять чистой и сухой салфеткой из мягкой ткани (фланель, плюш и т.п.) Для очистки поверхностей от загрязнений использовать только специальные средства по уходу за мебелью, соответствующие характеру материала покрытия (необходимо ознакомиться с инструкцией производителя).

Любые поверхности необходимо беречь от ударов твердыми предметами во избежание появления царапин, вмятин, трещин, сколов и т.п.

При эксплуатации изделий со стеклянными дверями, полками и зеркалами важно помнить, что эксплуатация деталей из стекла и зеркала с трещиной сопряжена с риском получения травмы. При появлении трещин необходимо немедленно заменить поврежденную деталь.

Не допускается эксплуатация мебели для лежания без матраса. Не рекомендуется вставать ногами на изделия. Во избежание несчастных случаев и повреждения купленной Вами мебели не разрешайте детям прыгать на кровати. Нагрузка должна распределяться равномерно и не превышать разрешенную допустимую нагрузку.

ВАЖНО: несоблюдение вышеизложенных рекомендаций, повлекшее возникновение недостатков изделия, может являться основанием для утраты права на гарантийное обслуживание.

Гарантии изготовителя

Гарантийный срок эксплуатации изделия составляет: мебель бытовая - 24 мес., мебель для сидения и лежания, мебель детская-18мес., мебель детская для сидения и лежания-12мес. Гарантийный срок при розничной продаже через торговую сеть исчисляется со дня продажи мебели.

В период гарантийного срока изготовитель гарантирует ремонт изделий или его замену, если потребителем не нарушены правила транспортирования, хранения, сборки и эксплуатации. Претензии предъявляются потребителем непосредственно в торгующую организацию, в которой была приобретена мебель, предъявив настоящую "инструкцию по сборке" и копию товарного чека.

Изготовитель гарантирует соответствие мебели требованиям ГОСТ 16371-2014 «Мебель» Общие технические условия, ГОСТ 19917-2014 "Мебель для сидения и лежания. Общие технические условия" и требованиям ТР ТС 025/2012 "О безопасности мебельной продукции". Срок службы изделия - 10 лет.

Предприятие-изготовитель оставляет за собой право без уведомления клиента вносить изменения в конструкцию изделия (в том числе замену фурнитуры), не ухудшающие его конструктивные и эксплуатационные характеристики.

ВАЖНО: сохраняйте, пожалуйста, инструкцию в случае повторной сборки мебели или рекламаций. В случае составления рекламации пользуйтесь обозначениями из данной инструкции по сборке.

С условиями гарантийного обслуживания, а также с рекомендациями по обслуживанию и эксплуатации мебели ознакомлен: _____ (подпись клиента)

Дата изготовления:

Штамп ОТК:

Дата продажи:

Штамп магазина:



Инструкция по сборке



Шкаф для одежды 43.01 «Стефани»

пр.КН.НМ.43.03.00.00.00

2150 * 962 * 605
(высота*ширина*глубина)



ООО МФ "Олимп-мебель"



Россия, 606400, Нижегородская область, г. Балахна, ул. Челюскинцев, 27

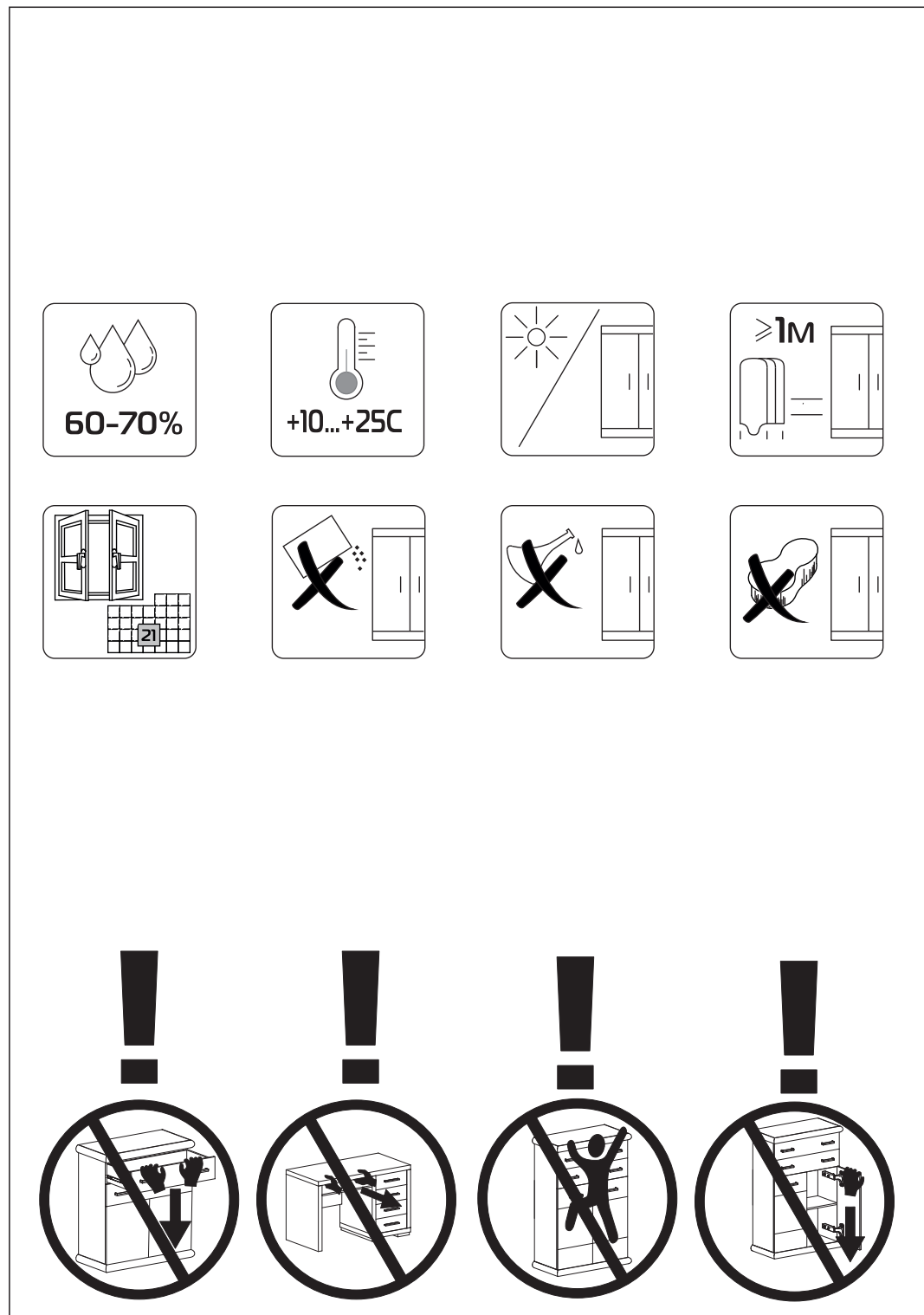
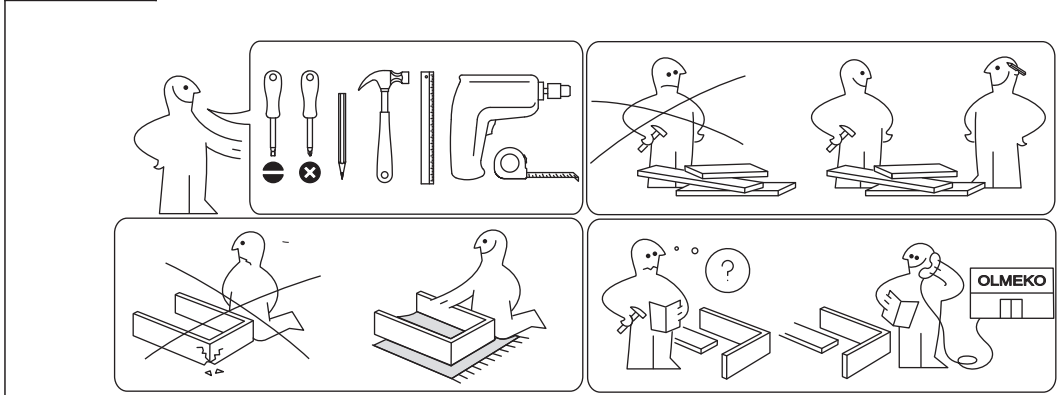
тел. 8(831) 266-00-29

сайт: www.olmeco.ru

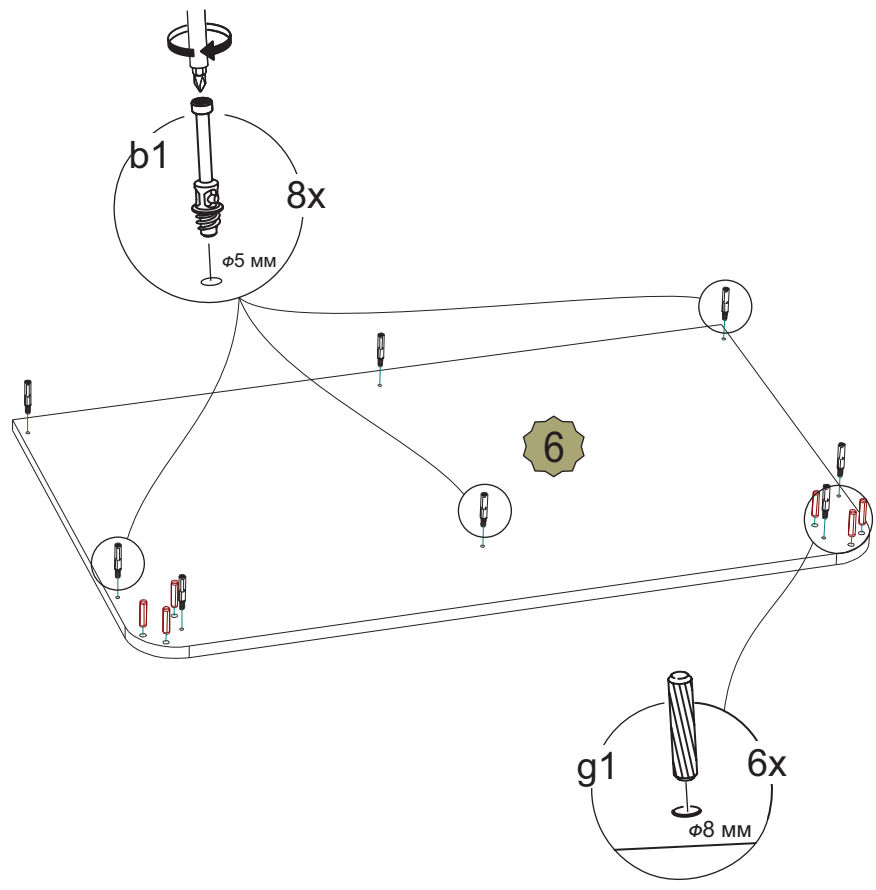
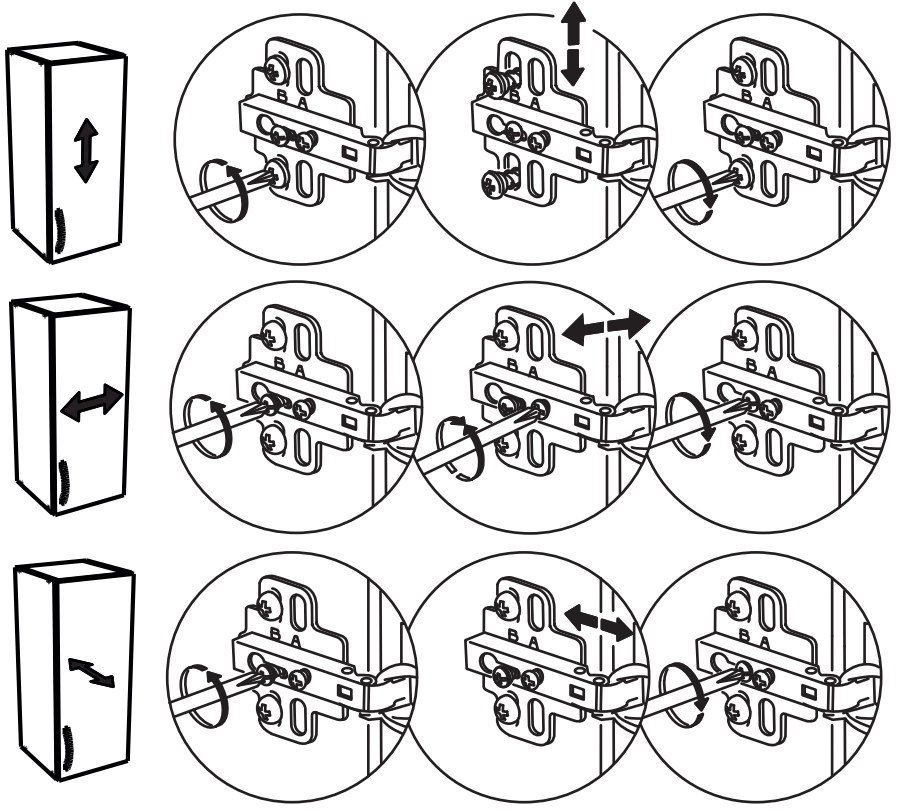
№ поз.	Наименование	Размер детали, мм			Кол-во, шт.	№ пакета
		Длина	Ширина	Толщина		
1	КН.НМ.43.01.00.01.00	1938	526	16	1	1/5
2	КН.НМ.43.01.00.02.00	1938	526	16	1	1/5
3	КН.НМ.43.01.00.03.00	1938	64	16	1	1/5
4	КН.НМ.43.01.00.04.00	1938	64	16	1	1/5
5	КН.НМ.43.01.00.05.00	1938			2	3/5
6	КН.НМ.43.01.00.06.00	962	584	16	1	2/5
7	КН.НМ.43.01.00.07.00	962	584	16	1	2/5
8	КН.НМ.43.01.00.08.00	455	496	16	2	2/5
14	КН.НМ.43.01.00.14.00	455	496	16	2	2/5
9	КН.НМ.43.01.00.09.00	452	490	16	2	2/5
10	КН.НМ.43.01.00.10.00	1932	420	16	2	3/5
12	КН.НМ.43.01.00.12.00	1965	477	3	2	1/5
13	КН.НМ.43.01.00.13.00	1938	560	16	1	1/5
15	Штанга овальная	449			1	2/5
16	Фурнитура и инструкция				1	5/5

b1  44шт.	b2  44шт.	b3  44шт.	p7  4шт.	d8  8шт.	e1  8шт.	i2  8шт.
h9  2шт.	j14  4шт. 4x20	n1  2шт.	g1  12шт. 8x30	f1  13шт.	k3  28шт. Ø 5мм	d2  111шт. 3,5x16

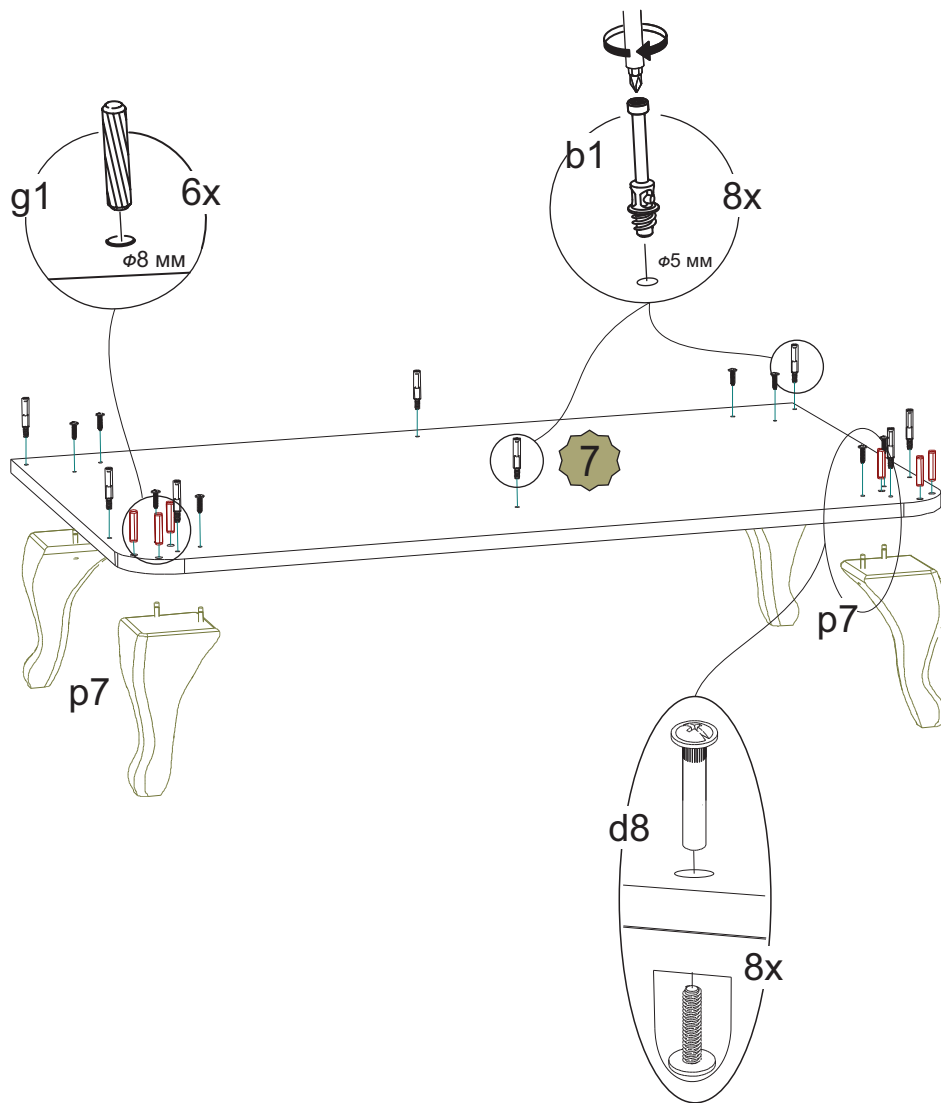
k12  48шт.	
--	--



I



II



XI

Внимание! Двери шкафа могут комплектоваться зеркалами, которые покупаются отдельно.

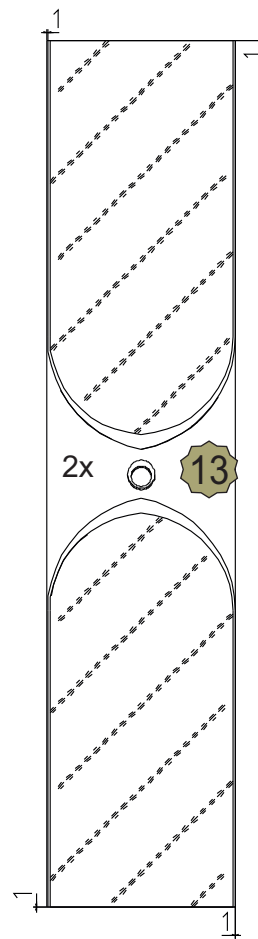


Схема наклейки 2-х стороннего скотча.
Внимание! Скотч наклеивать с обратной стороны зеркала.

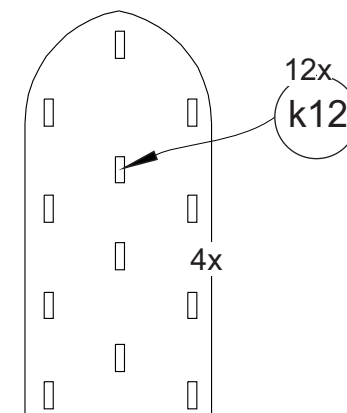
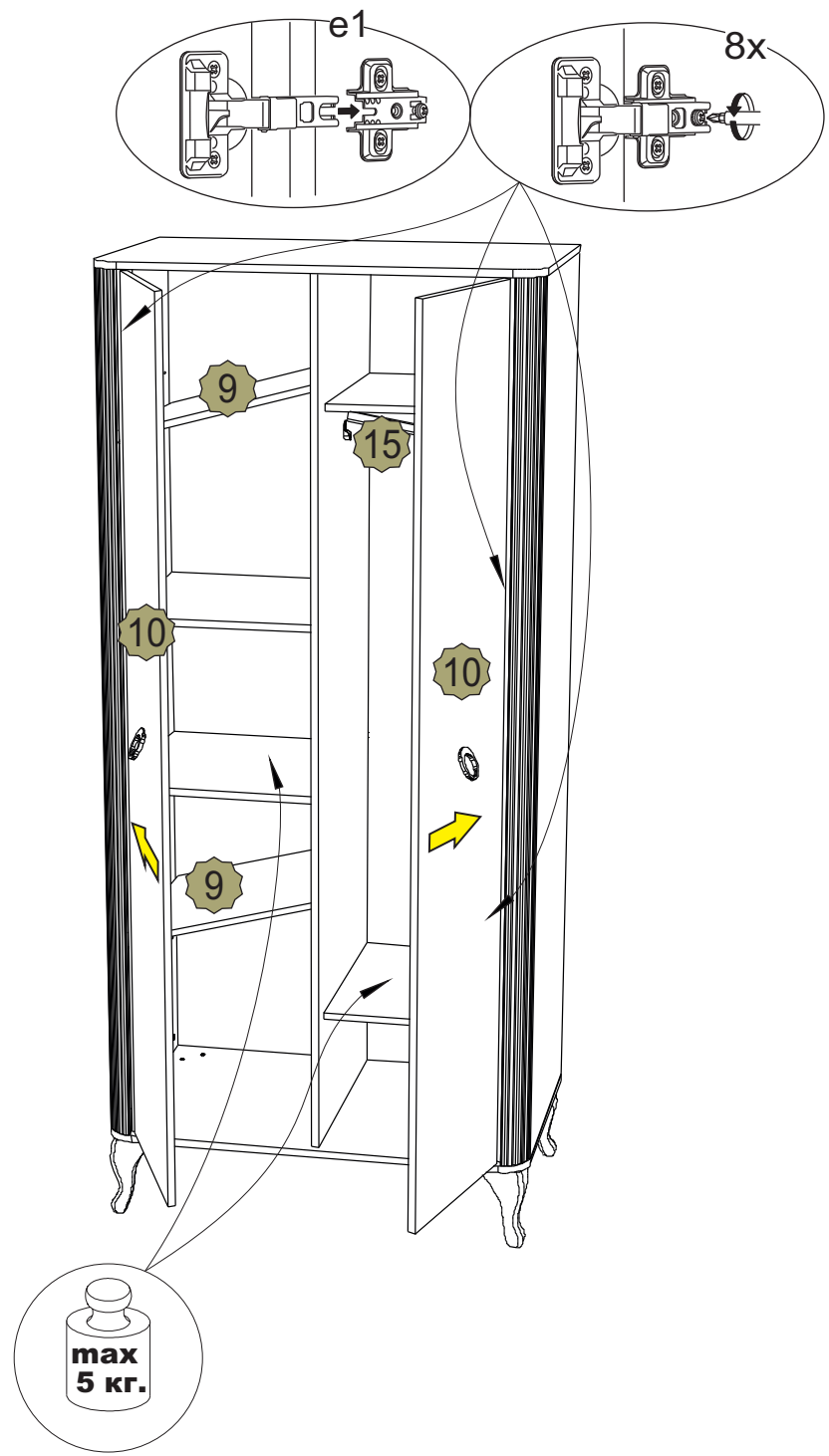


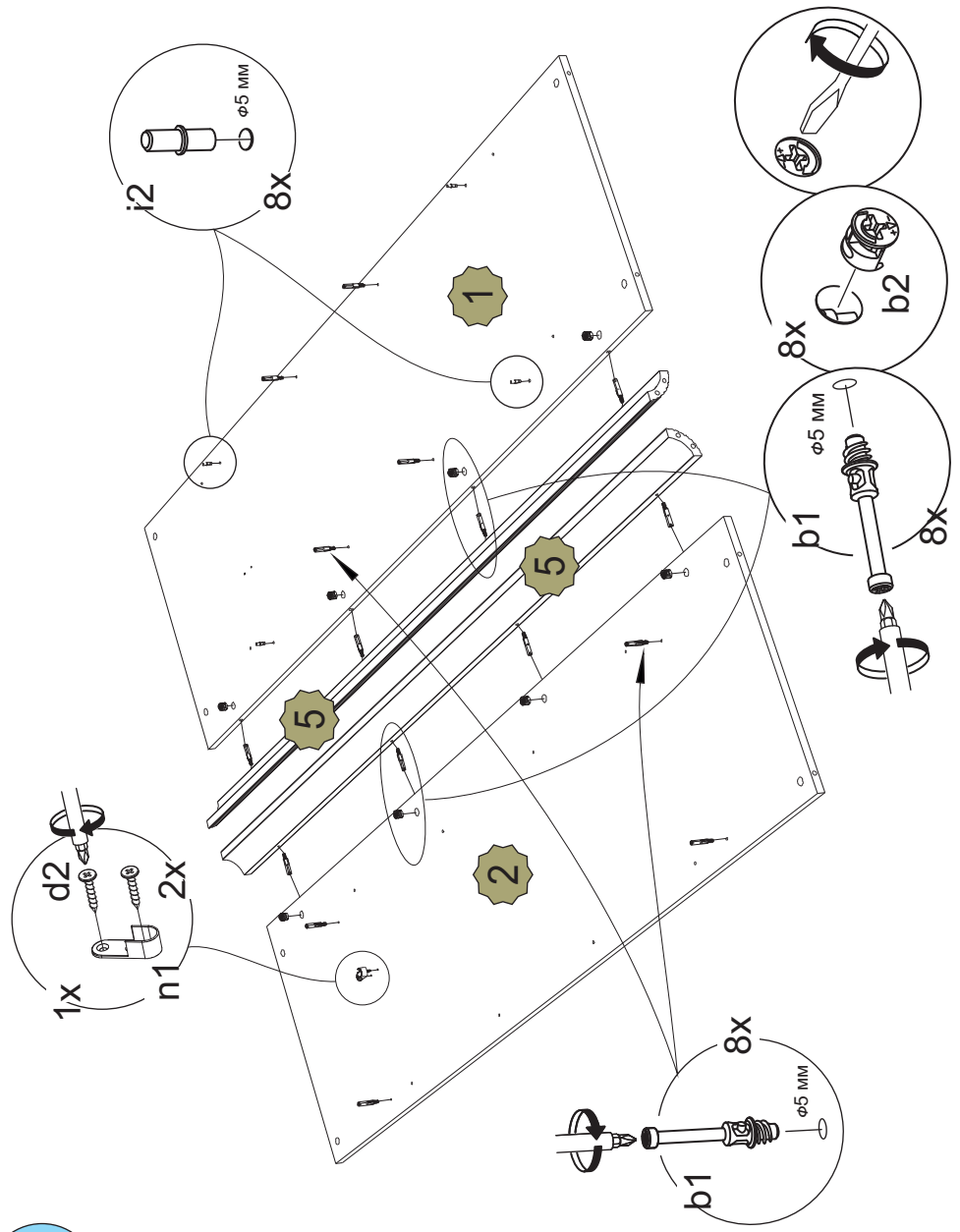
Схема расположения зеркала на двери.

Поверхности склеивания зеркала и двери протрите и обезжирьте. Уложите подзеркальник с зеркалом на некоторое время в горизонтальное положение, для лучшего приклеивания.

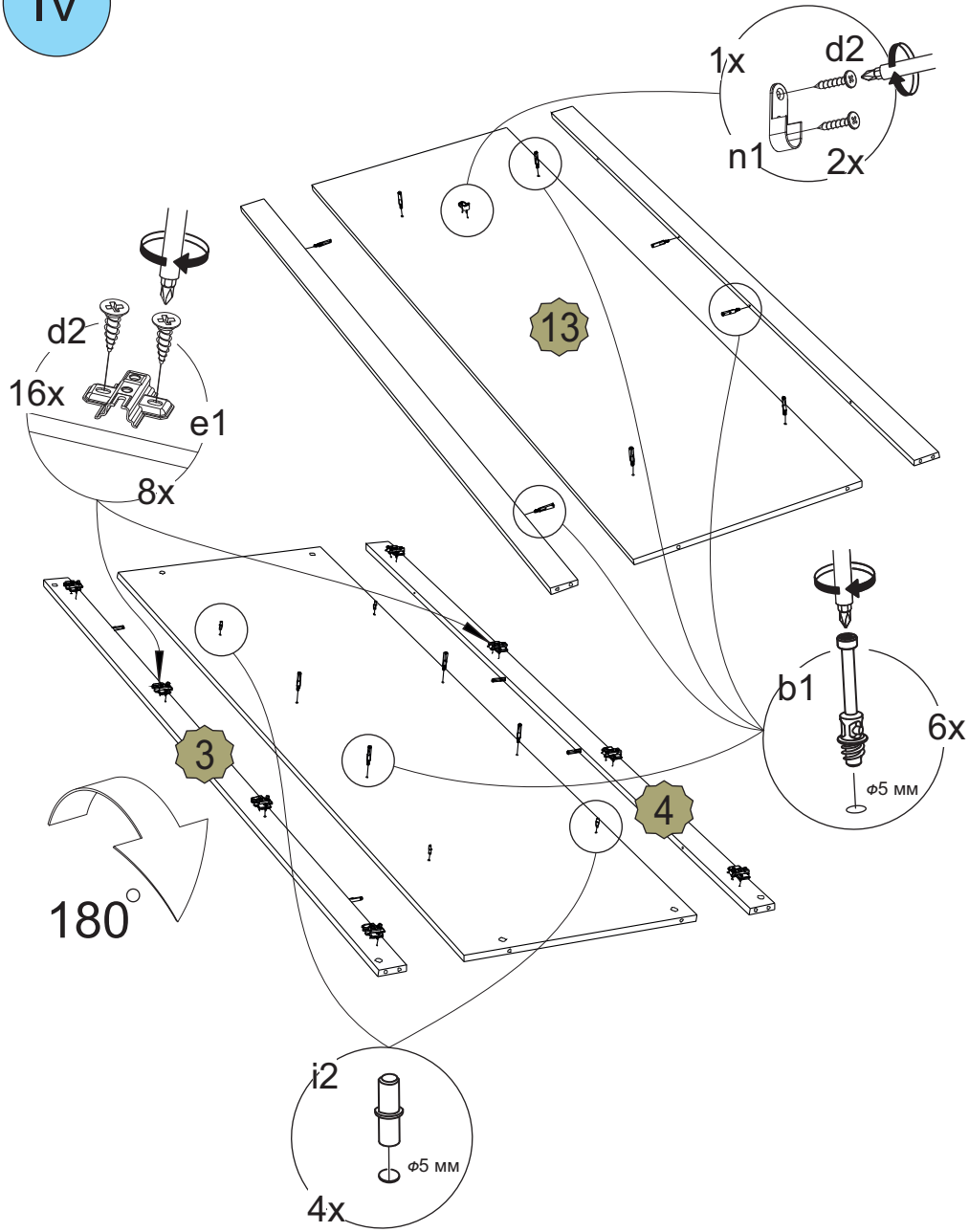
X



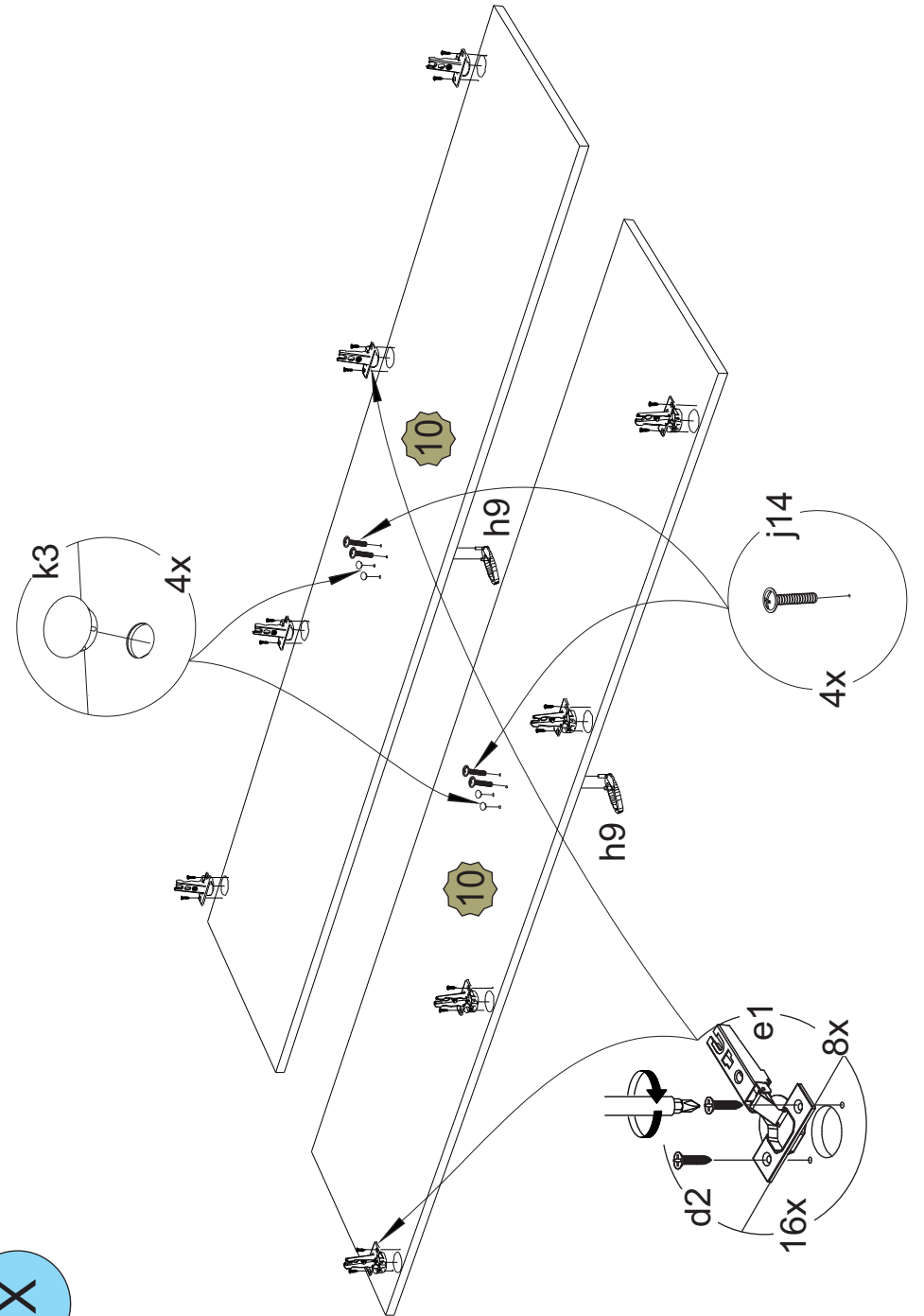
III



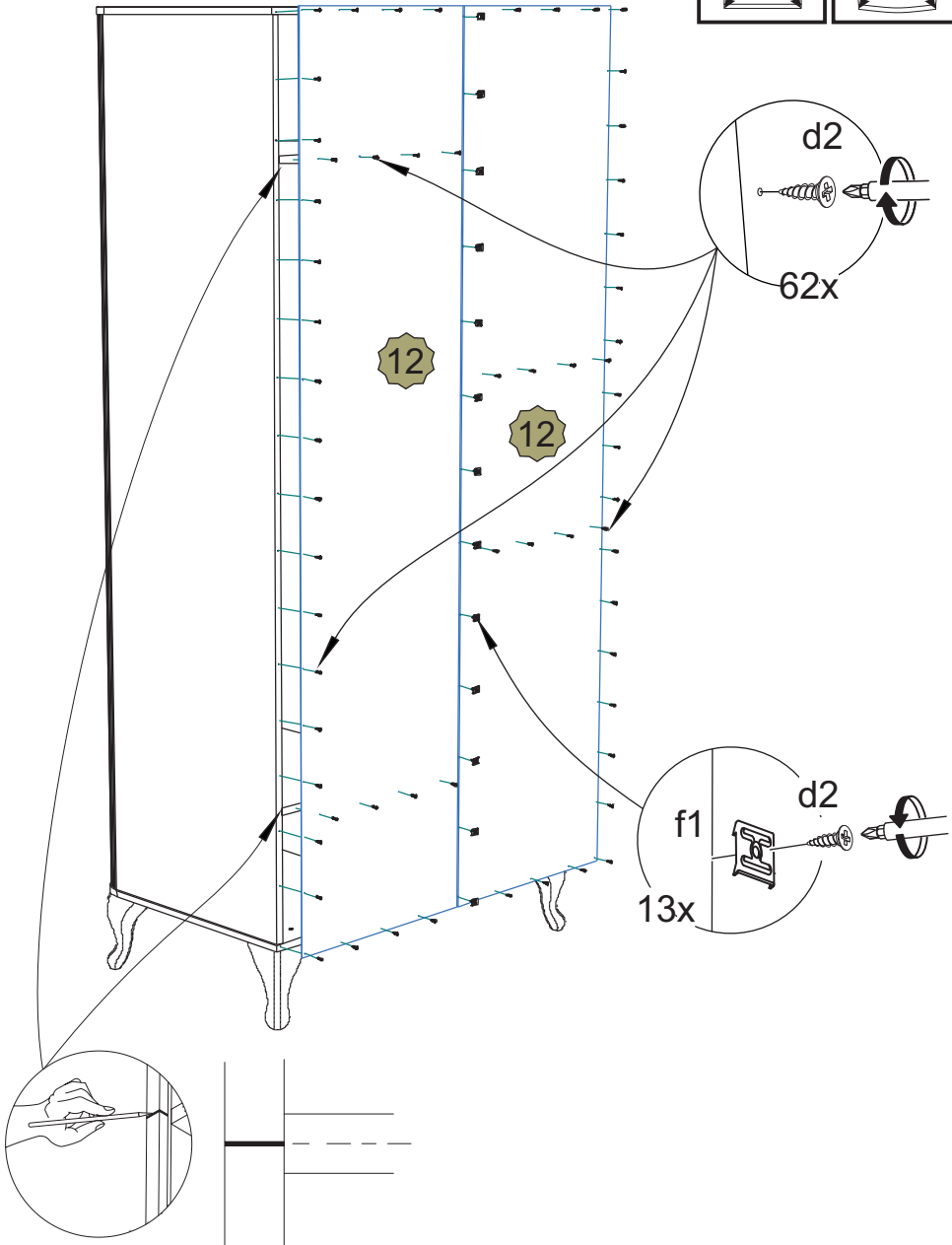
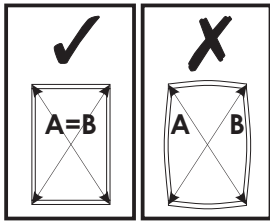
IV



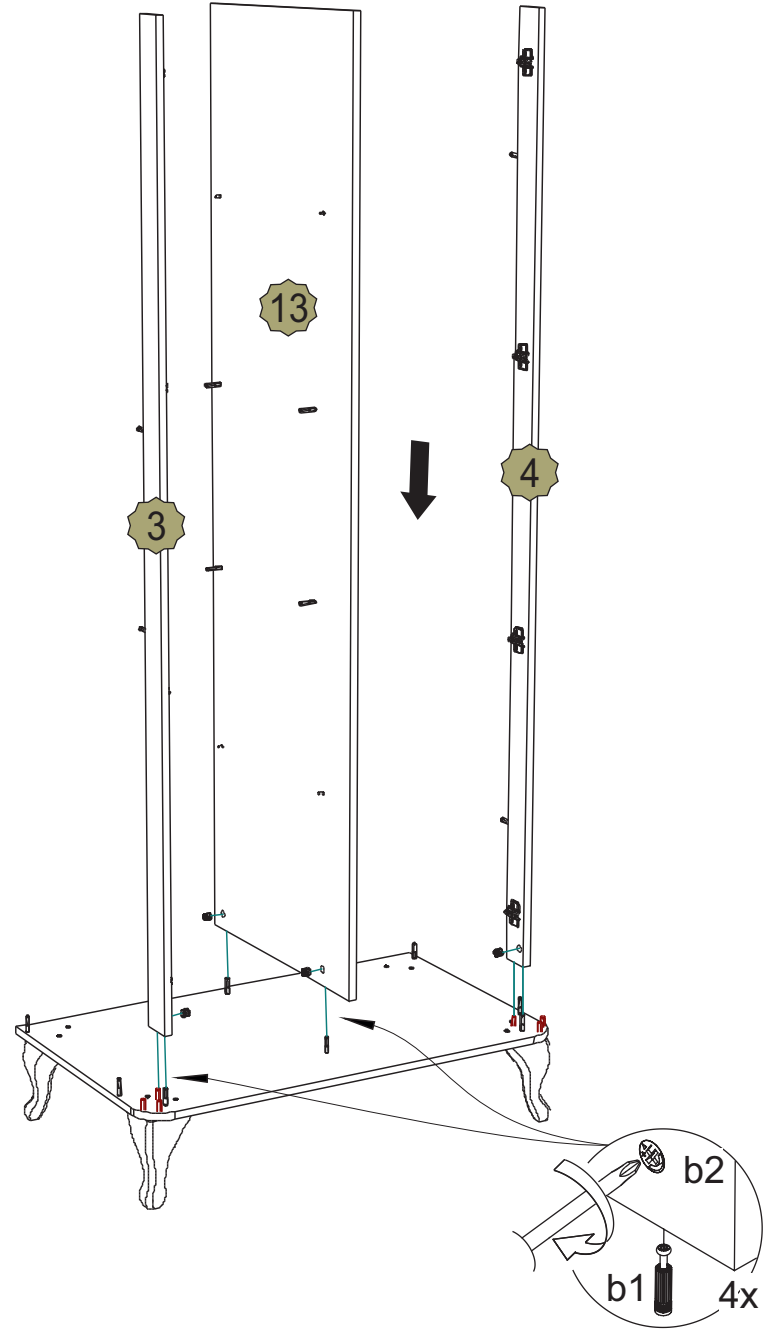
IX



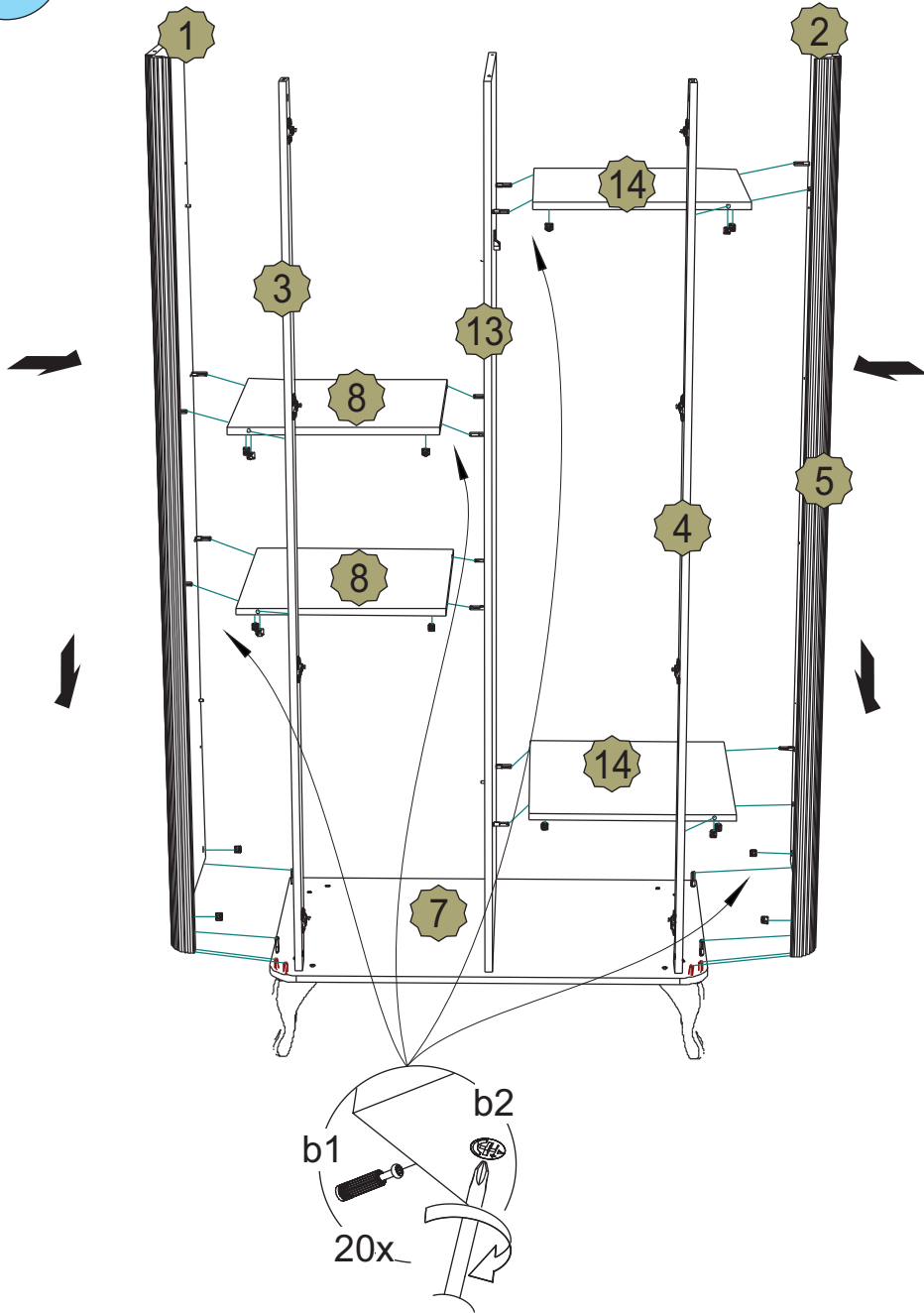
V



VIII



VI



VII

