

Рекомендации по обслуживанию и эксплуатации мебели

Качество и комплектность изделия рекомендуется проверять в магазине при покупке в распакованном виде.

Рекомендуется привлекать для сборки изделия квалифицированных специалистов.

Мебель должна храниться и эксплуатироваться в помещениях с температурой не ниже +2° и не выше +40° и относительной влажностью от 45% до 70%

Сборка изделия должна производиться в порядке, изложенном в настоящей инструкции. В процессе эксплуатации изделий необходимо периодически затягивать ослабленные винтовые соединения. В случае необходимости перемещения изделия по помещению перед перестановкой необходимо полностью освободить его от груза (одежда, матрас и т.п.) Во избежание поломки изделия передвижение производить, приподнимая его над уровнем пола. Поверхность деталей мебели следует беречь от попадания влаги во избежание разбухания и отклеивания кромки.

Не допускается расположение мебели ближе 50см от отопительных приборов и других источников тепла, а также под прямыми солнечными лучами. Это вызывает ускоренное старение, выцветание покрытия и деформацию деталей мебели.

Не допускается попадание на поверхности деталей агрессивных жидкостей (спирт, бензин, ацетон и т.п.)

Пыль с поверхности деталей мебели удалять чистой и сухой салфеткой из мягкой ткани фланель, плюш и т.п.) Для очистки поверхностей от загрязнений использовать только специальные средства по уходу за мебелью, соответствующие характеру материала покрытия необходимо ознакомиться с инструкцией производителя).

Любые поверхности необходимо беречь от ударов твердыми предметами во избежание появления царапин, вмятин, трещин, сколов и т.п.

При эксплуатации изделий со стеклянными дверями, полками и зеркалами важно помнить, что эксплуатация деталей из стекла и зеркала с трещиной сопряжена с риском получения травмы.

При появлении трещин необходимо немедленно заменить поврежденную деталь.

Не допускается эксплуатация мебели для лежания без матраса. Не рекомендуется вставлять ногами на изделия. Во избежание несчастных случаев и повреждения купленной Вами мебели не разрешайте детям прыгать на кровати. Нагрузка должна распределяться равномерно и не превышать разрешенную допустимую нагрузку

ВАЖНО: несоблюдение вышеизложенных рекомендаций, повлекшее возникновение недостатков изделия, может являться основанием для утраты права на гарантийное обслуживание.

Гарантии изготовителя

Гарантийный срок эксплуатации изделия составляет: мебель бытовая - 24 мес., мебель для сидения и лежания, мебель детская-18мес., мебель детская для сидения и лежания-12мес. Гарантийный срок при розничной продаже через торговую сеть исчисляется со дня продажи мебели.

В период гарантийного срока изготовитель гарантирует ремонт изделий или его замену, если потребителем не нарушены правила транспортирования, хранения, сборки и эксплуатации. Претензии предъявляются потребителем непосредственно в торгующую организацию, в которой была приобретена мебель, предъявив настоящую "инструкцию по сборке" и копию товарного чека.

Изготовитель гарантирует соответствие мебели требованиям ГОСТ 16371-2014 «Мебель» Общие технические условия, ГОСТ 19917-2014 "Мебель для сидения и лежания. Общие технические условия" и требованиям ТР ТС 025/2012 "О безопасности мебельной продукции". Срок службы изделия - 10 лет.

Предприятие-изготовитель оставляет за собой право без уведомления клиента вносить изменения в конструкцию изделия (в том числе замену фурнитуры), не ухудшающие его конструктивные и эксплуатационные характеристики.

ВАЖНО: сохраняйте, пожалуйста, инструкцию в случае повторной сборки мебели или рекламаций. В случае составления рекламации пользуйтесь обозначениями из данной инструкции по сборке.

С условиями гарантийного обслуживания, а также с рекомендациями по обслуживанию и эксплуатации мебели ознакомлен: _____ (подпись клиента)

Дата изготовления:

Штамп ОТК:

Дата продажи:

Штамп магазина:



Инструкция по сборке

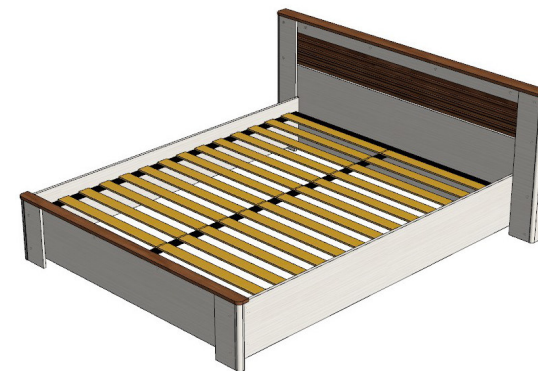


Кровать с основанием ортопедическим 36.02 «АМЕЛИЯ»

пр.КН.НМ.36.02.00.00.00

864 * 1558 * 2134

(высота*ширина*глубина)



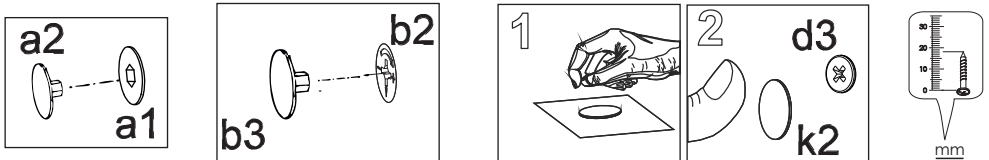
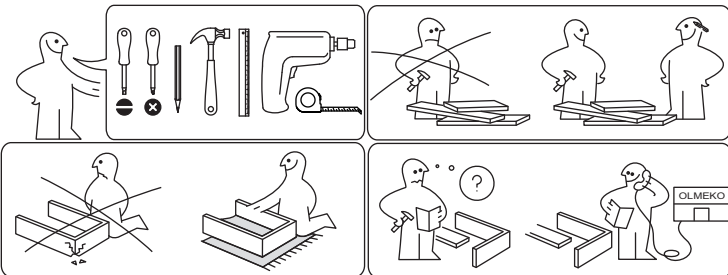
ООО МФ "Олимп-мебель"

Россия, 606400, Нижегородская область, г. Балахна, ул. Челюскинцев, 27

тел. 8(831) 266-00-29

сайт: www.olmeko.ru

№ поз.	Наименование	Размеры детали, мм			Кол-во, шт	№ пакета
		длина	ширина	толщина		
1	КН.НМ.36.02.00.01.00	1508	80	16	1	1/5
2	КН.НМ.36.02.00.02.00	1508	504	16	1	1/5
3	КН.НМ.36.02.00.03.00	136	844	16	1	2/5
4	КН.НМ.36.02.00.04.00	136	844	16	1	2/5
5	КН.НМ.36.02.00.03.00	1500	276	16	1	1/5
6	КН.НМ.36.02.00.04.00	1500			4	3/5
7	КН.НМ.36.02.00.05.00	1558	86	16	1	1/5
8	КН.НМ.36.02.00.08.00	844			1	3/5
9	КН.НМ.36.02.00.09.00	844			1	3/5
10	КН.НМ.36.02.00.06.00	1190	300	16	1	2/5
11	КН.НМ.36.02.00.11.00	136	356	16	1	2/5
12	КН.НМ.36.02.00.12.00	136	356	16	1	2/5
13	КН.НМ.36.02.00.07.00	1260	64	16	1	2/5
14	КН.НМ.36.02.00.14.00	356			1	3/5
15	КН.НМ.36.02.00.15.00	356			1	3/5
16	КН.НМ.36.02.00.16.00	2030	300	16	1	2/5
17	КН.НМ.36.02.00.17.00	2030	300	16	1	2/5
18	Основание ортопедическое	2000	1200		1	4/5
19	Опора для основания	250			5	5/5
20	Фурнитура и инструкция				1	1/5



a1 7x50 4шт.	a2 4шт.
a3 1шт.	b1 28шт.
b2 28шт.	b3 28шт.
g1 8x30 20шт.	l2 8шт.
j9 M6x25 24шт.	j6 30шт.
k2 самоклеящаяся 30шт.	d3 4x25-30шт.
s2 M6x40 6шт.	j4 M6 6шт.

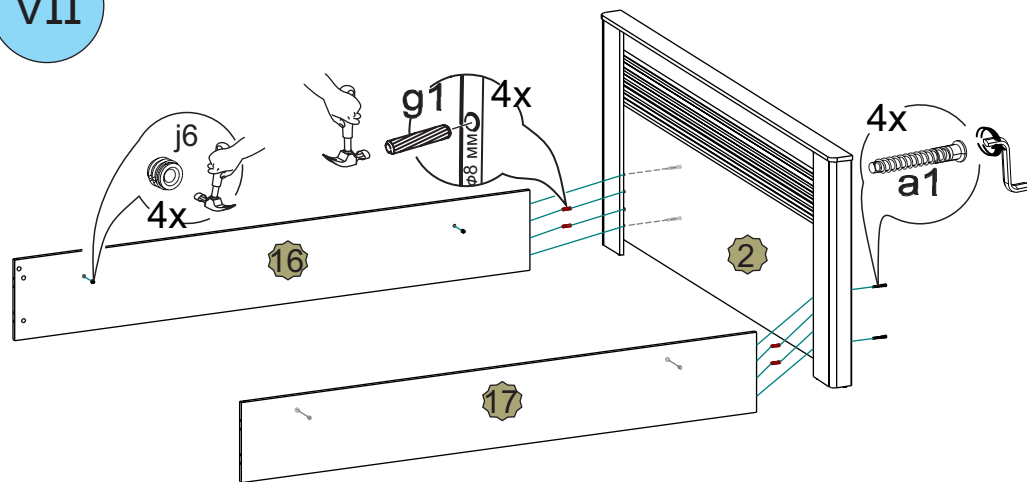
IX

смотри инструкцию по сборке основания ортопедического

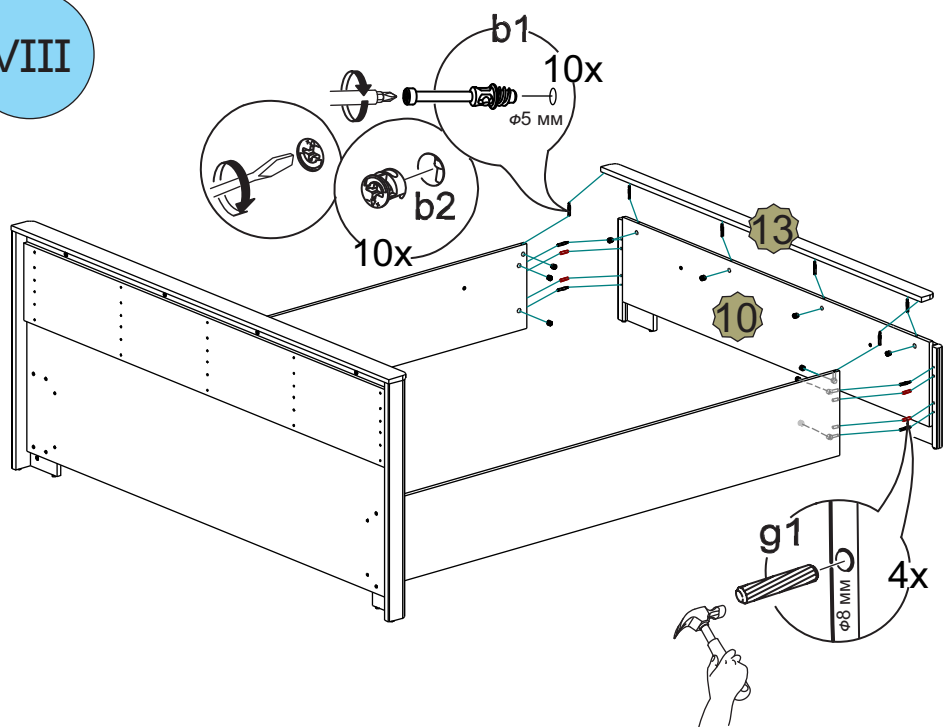
X

XI

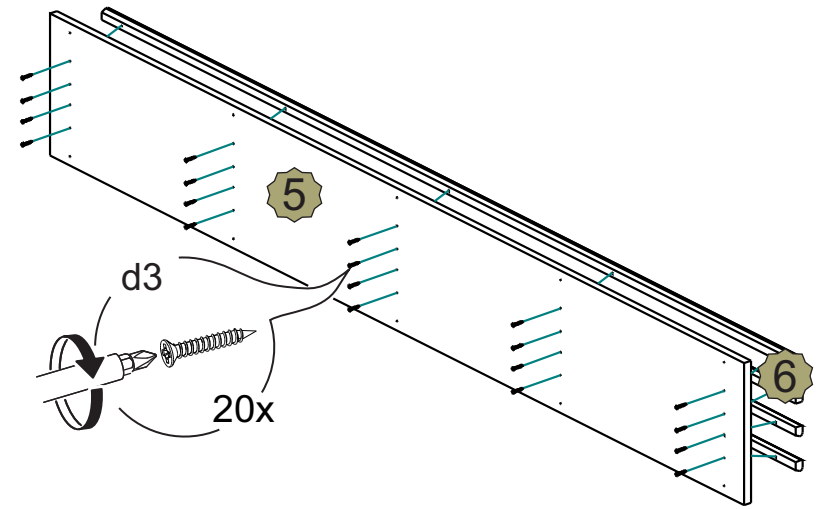
VII



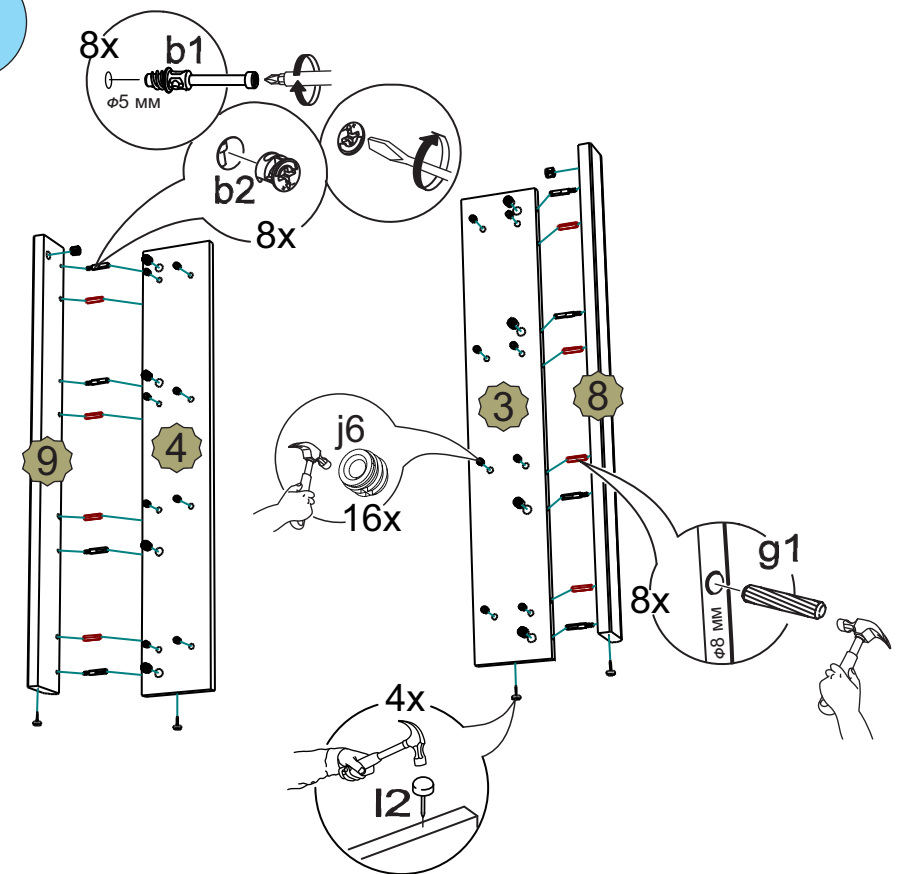
VIII



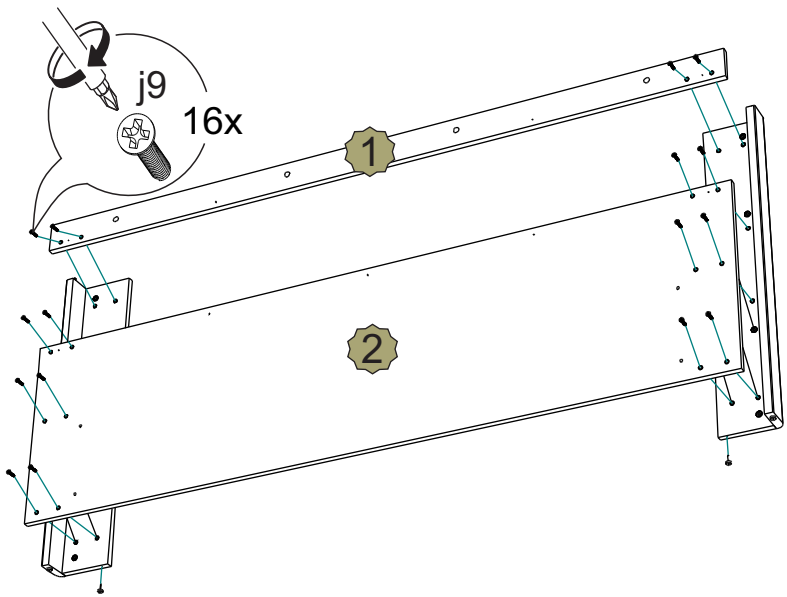
I



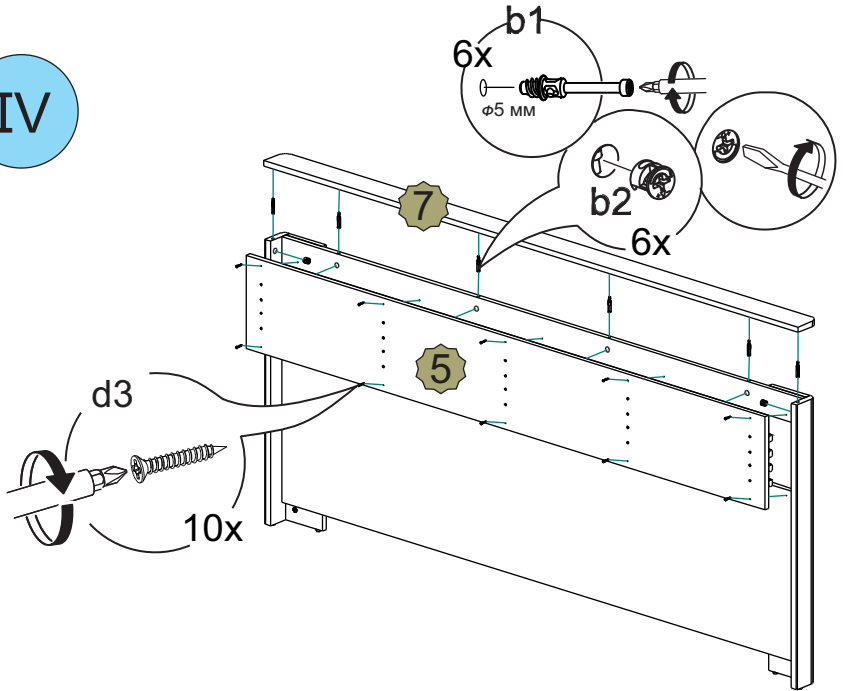
II



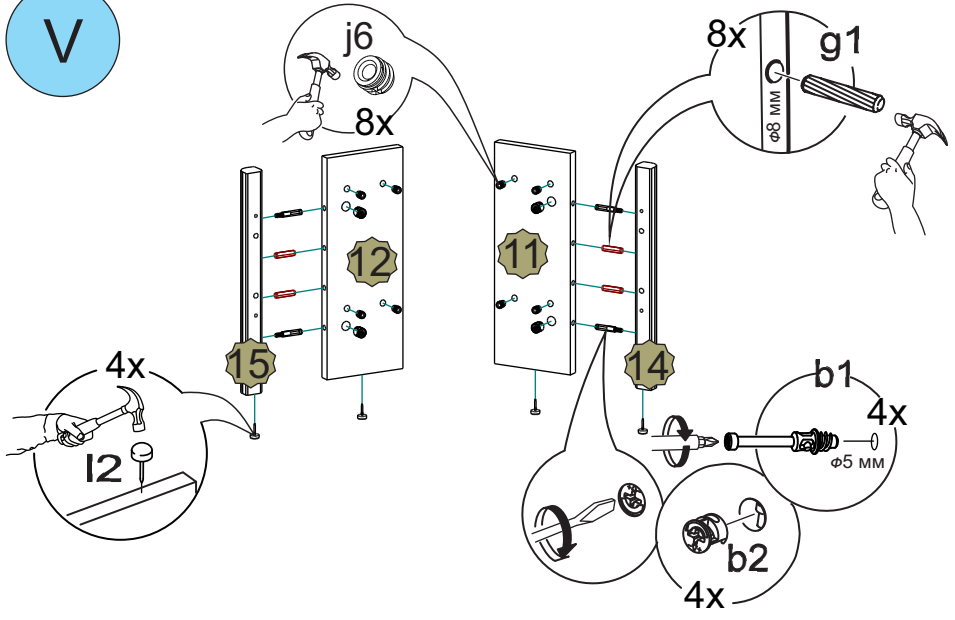
III



IV



V



VI

