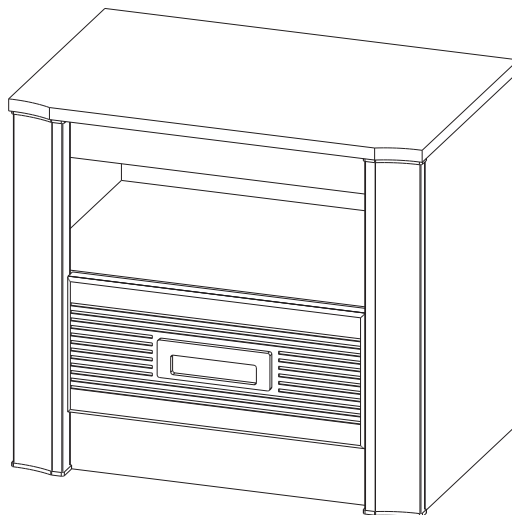




Тумба прикроватная 06.237 «Стелла»

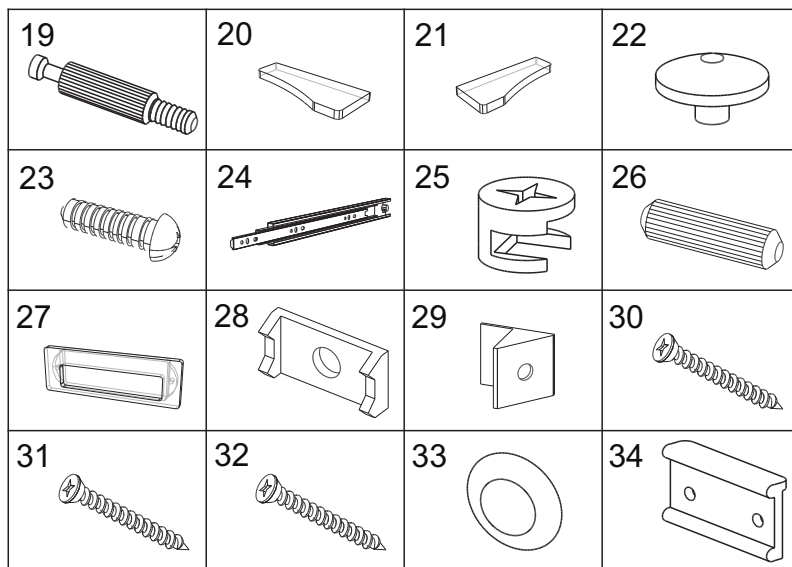
(494*550*364) ВхШхГ

*** Предприятие - изготовитель оставляет за собой право на внесение изменений в конструкторско - технологическую документацию, усовершенствование конструкции изделия и замену фурнитуры на аналогичную. Перед сборкой внимательно ознакомьтесь с данной инструкцией. Проверьте комплектность фурнитуры и разберите ее по назначению. Упаковку и прокладочный материал можно использовать в качестве подстильного материала при сборке. Сборку производите на ровной поверхности.

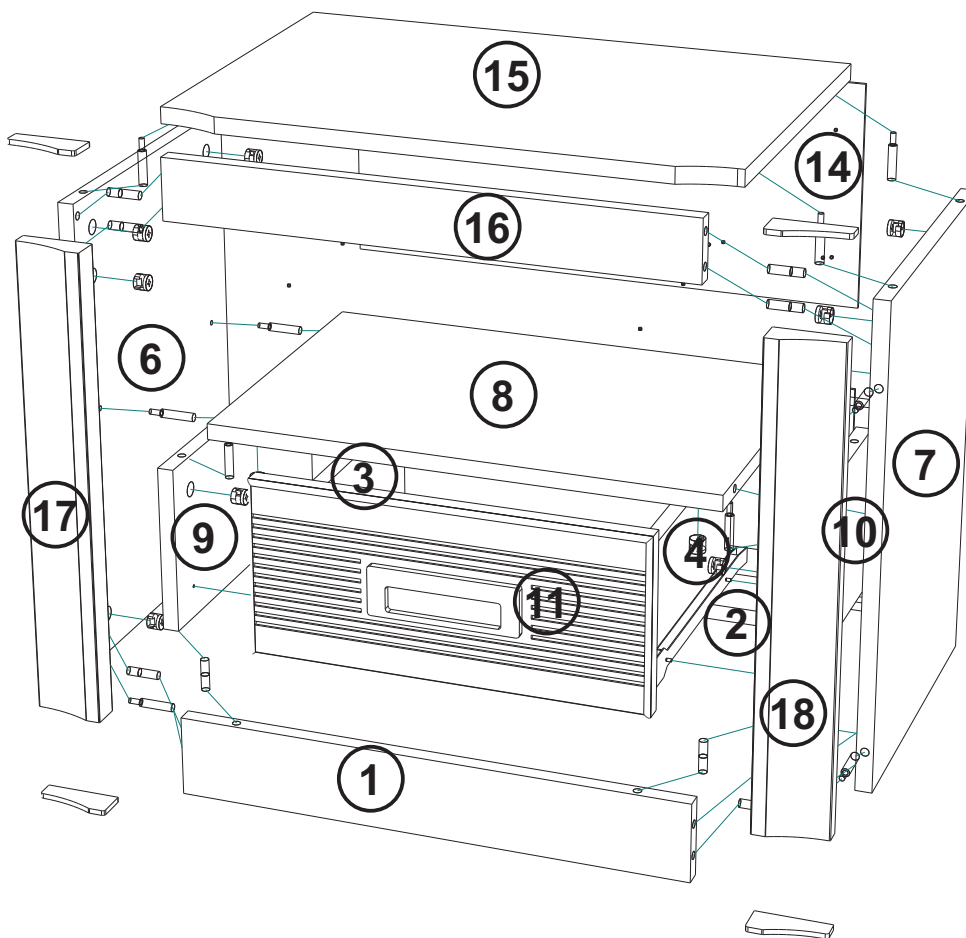


№	Обозначение	Наименование	Размер	Кол-во	Материал	Арт./Пакет
1	01.16.0506.0080.4400.01-0	Плинтус	506*80	1	ЛДСП 16	1/1
2	01.16.0506.0080.4000.01-0	Стенка горизонтальная	506*80	1	ЛДСП 16	1/1
3	01.16.0300.0120.4040.01-0	Стенка ящика боковая левая	300*120	1	ЛДСП 16	1/1
4	01.16.0300.0120.4040.02-0	Стенка ящика боковая правая	300*120	1	ЛДСП 16	1/1
5	01.16.0324.0120.4000.00-0	Стенка ящика задняя	324*120	1	ЛДСП 16	1/1
6	01.16.0474.0330.0040.01-0	Стенка вертикальная боковая	474*330	1	ЛДСП 16	1/1
7	01.16.0474.0330.0040.02-0	Стенка вертикальная боковая	474*330	1	ЛДСП 16	1/1
8	01.16.0506.0330.4000.01-0	Стенка горизонтальная	506*330	1	ЛДСП 16	1/1
9	01.16.0168.0330.4040.01-0	Стенка вертикальная	168*330	1	ЛДСП 16	1/1
10	01.16.0168.0330.4040.02-0	Стенка вертикальная	168*330	1	ЛДСП 16	1/1
11	03.16.0396.0180.0000.01-0	Фасадная стенка ящика	396*180	1	МДФ16 / ПВХ	1/1
12	02.04.0352.0306.0000.00-0	Дно ящика ДВПО	352*306	1	ДВПО 3,2	1/1
13	02.04.0189.0534.0000.00-0	Стенка задняя ДВПО	189*534	1	ДВПО 3,2	1/1
14	02.04.0231.0534.0000.00-0	Стенка задняя ДВПО	231*534	1	ДВПО 3,2	1/1
15	01.16.0550.0364.4044.01-0	Стенка горизонтальная	550*364	1	ЛДСП 16	1/1
16	01.16.0506.0060.4000.01-0	Планка	506*60	1	ЛДСП 16	1/1
17	06.11.0468.0000.0000.01-0	Профиль	468	1	Профиль	1/1
18	06.11.0468.0000.0000.02-0	Профиль	468	1	Профиль	1/1

№	Наименование	Кол-во
19	Дюбель ввинчиваемый DU 232 оцинк. D = 5мм.	24
20	Накладка торцевая для профиля левая	2
21	Накладка торцевая для профиля правая	2
22	Заглушка для эксцентрика	24
23	Винт М4*14	2
24	Шариковая направляющая L = 300 мм.	1
25	Эксцентрик	24
26	Шкант 8x30	12
27	Ручка	1
28	Скрепка для задней стенки	4
29	Фиксатор для задней стенки	3
30	Шуруп 3x16	46
31	Шуруп 3,5x16	8
32	Шуруп 4x30	4
33	Амортизатор	2
34	Наконечник	4



Тумба прикроватная 06.237 «Стелла»



Сборка корпуса: Шурупами 3x16 поз.30 закрепите наконечники поз.34 к стенкам вертикальным поз.6,7. Шурупами 3,5*16 поз.31 закрепите шариковые направляющие поз.24 к стенкам вертикальным поз.9,10. Эксцентриковой стяжкой (дюбель ввинчиваемый поз.19 и эксцентрик поз.25) соедините стенки вертикальные поз.9,10 со стенкой горизонтальной поз.8. Шкантами 8*30 поз.26 соедините стенки вертикальные поз.9,10 со стенкой горизонтальной поз.2 и плинтусом поз.1. Эксцентриковой стяжкой (дюбель ввинчиваемый поз.19 и эксцентрик поз.25) и шкантами 8*30 поз.26 соедините стенки вертикальные поз.6,7 со стенками горизонтальными поз.2,8, плинтусом поз.1 и планкой поз.16. Эксцентриковой стяжкой (дюбель ввинчиваемый поз.19 и эксцентрик поз.25) соедините стенку горизонтальную поз.15 со стенками вертикальными поз.6,7. Шурупами 3*16 поз.30 закрепите стенки задние ДВПО поз.13,14 к собранному каркасу (места соединения задних стенок закрепите шурупами 3*16 поз.30 через скрепку для задних стенок поз.28). Шурупами 3*16 поз.30 закрепите накладки торцевые поз.20,21 к профилю поз.17,18. Эксцентриковой стяжкой (дюбель ввинчиваемый поз.19 и эксцентрик поз.25) соедините профиль поз.17,18 со стенками вертикальными поз.6,7. Установите выдвижной ящик. На внутренней стороне фасадной стенки наклейте амортизаторы поз.33. Закрепите лицевую фурнитуру.

Сборка ящика: Шурупами 4x30 поз.32 соедините стенки ящика боковые поз.3,4 со стенкой ящика задней поз.5. Эксцентриковой стяжкой (дюбель ввинчиваемый поз.19 и эксцентрик поз.25) соедините фасадную стенку ящика поз.11 со стенками ящика боковыми. Шурупами 3x16 поз.30 закрепите дно ящика ДВПО поз.12 к стенке ящика задней. Шурупами 3x16 поз.30 через фиксатор для задних стенок поз.29 закрепите дно ящика ДВПО поз.12 к фасадной стенке ящика поз.11. Шурупами 3,5x16 поз.31 через ответные планки направляющих поз.24 закрепите дно ящика ДВПО поз.12 к стенкам ящика боковым.

Тумба прикроватная 06.237 «Стелла»

ПРАВИЛА И УСЛОВИЯ БЕЗОПАСНОЙ ЭКСПЛУАТАЦИИ.

Рекомендации по уходу за мебелью и ее эксплуатации

1. Рекомендации по уходу за мебелью и ее эксплуатации
- 1.1 Помещение, в котором хранится или эксплуатируется мебель должно быть сухим с температурой воздуха не ниже +5С и не выше 40С. Необходимо предохранять поверхность изделия от механических повреждений. Допускается протирать поверхность сухой или влажной салфеткой без применения химических веществ.
2. **Требования безопасности мебельной продукции при эксплуатации.**
- 2.1 Использование мебельной продукции, выпущенной в обращение, должно осуществляться по назначению мебели, указанному в маркировке, инструкции по сборке, эксплуатации и уходу, а также (при необходимости) с учетом допустимых предельных нагрузок, указанных изготовителем.
- 2.2 Мебельная продукция, поставляемая в разобранном виде, должна собираться в соответствии с приложенной изготовителем инструкцией по сборке, включающей комплектовочную ведомость и схему монтажа.
- 2.3 При эксплуатации мебельной продукции необходимо исключить попадание воды и иных жидкостей на элементы изделий мебели, соприкасающихся с полом. При монтаже моек, раковин в изделиях мебели для кухонь, ваннх комнат, лабораторной мебели должна быть предусмотрена их гидроизоляция в местах контакта с поверхностью корпуса изделия мебели.
- 2.4 При установке изделий мебели в непосредственной близости от нагревательных и отопительных приборов их поверхности во время эксплуатации должны быть защищены от нагрева. Температура нагрева элементов мебели не должна превышать +40С.

ГАРАНТИЙНЫЙ ТАЛОН

Изготовитель гарантирует соответствие мебели требованиям ГОСТ 16371-2014 "Мебель. Общие технические условия." и ТР ТС 025/2012 "О безопасности мебельной продукции." при соблюдении условий транспортирования, хранения, сборки и эксплуатации. В течении действия гарантийного срока изготовитель рассматривает претензии потребителей по качеству мебели и производит ремонт или замену деталей изделия. Гарантийный срок эксплуатации 24 месяца со дня продажи мебели через торговую сеть

Условия гарантии.

Претензии по некомплектности фурнитуры принимаются с предъявлением инструкции по сборке и гарантийным талоном (копия).

Претензии по качеству деталей принимаются с предъявлением этикетки от упаковки. Все гарантийные работы производятся только при предъявлении настоящего гарантийного талона.

СВИДЕТЕЛЬСТВО О ПРИЕМКЕ. ЗАКАЗ №

Мебель соответствует ГОСТ 16371-2014 и ТРТС 025/2012 и признана годной к эксплуатации.

Дата выпуска изделия _____

Дата реализации _____

С условиями гарантийного обслуживания ознакомлен _____



Талон сохранять в течении гарантийного срока.

(подпись покупателя)

Срок службы изделия 10 лет.

Претензии принимаются по адресу:

606400 Российская Федерация, Нижегородская обл., г.Балахна, ул. Челюскинцев, д. 27.

WEB-адрес: www.olmeko.ru Тел./факс: 8(83144)6-67-77.