

Рекомендации по обслуживанию и эксплуатации мебели

Качество и комплектность изделия рекомендуется проверять в магазине при покупке в распакованном виде.

Рекомендуется привлекать для сборки изделия квалифицированных специалистов.

Мебель должна храниться и эксплуатироваться в помещениях с температурой не ниже +2° и не выше +40° и относительной влажностью от 45% до 70%

Сборка изделия должна производиться в порядке, изложенном в настоящей инструкции. В процессе эксплуатации изделий необходимо периодически затягивать ослабленные винтовые соединения. В случае необходимости перемещения изделия по помещению перед перестановкой необходимо полностью освободить его от груза (одежда, матрас и т.п.) Во избежание поломки изделия передвижение производить, приподнимая его над уровнем пола. Поверхность деталей мебели следует беречь от попадания влаги во избежание разбухания и отклеивания кромки.

Не допускается расположение мебели ближе 50см от отопительных приборов и других источников тепла, а также под прямыми солнечными лучами. Это вызывает ускоренное старение, выцветание покрытия и деформацию деталей мебели.

Не допускается попадание на поверхности деталей агрессивных жидкостей (спирт, бензин, ацетон и т.п.)

Пыль с поверхности деталей мебели удалять чистой и сухой салфеткой из мягкой ткани (фланель, плюш и т.п.) Для очистки поверхностей от загрязнений использовать только специальные средства по уходу за мебелью, соответствующие характеру материала покрытия (необходимо ознакомиться с инструкцией производителя).

Любые поверхности необходимо беречь от ударов твердыми предметами во избежание появления царапин, вмятин, трещин, сколов и т.п.

При эксплуатации изделий со стеклянными дверями, полками и зеркалами важно помнить, что эксплуатация деталей из стекла и зеркала с трещиной сопряжена с риском получения травмы. При появлении трещины необходимо немедленно заменить поврежденную деталь.

Не допускается эксплуатация мебели для лежания без матраса. Не рекомендуется вставлять ногами на изделия. Во избежание несчастных случаев и повреждения купленной Вами мебели не разрешайте детям прыгать на кровати. Нагрузка должна распределяться равномерно и не превышать разрешенную допустимую нагрузку.

ВАЖНО: несоблюдение вышеизложенных рекомендаций, повлекшее возникновение недостатков изделия, может являться основанием для утраты права на гарантийное обслуживание.

Гарантии изготовителя

Гарантийный срок эксплуатации изделия составляет: мебель бытовая - 24 мес., мебель для сидения и лежания, мебель детская-18мес., мебель детская для сидения и лежания-12мес. Гарантийный срок при розничной продаже через торговую сеть исчисляется со дня продажи мебели.

В период гарантийного срока изготовитель гарантирует ремонт изделий или его замену, если потребителем не нарушены правила транспортирования, хранения, сборки и эксплуатации. Претензии предъявляются потребителем непосредственно в торгующую организацию, в которой была приобретена мебель, предъявив настоящую "инструкцию по сборке" и копию товарного чека.

Изготовитель гарантирует соответствие мебели требованиям ГОСТ 16371-2014 «Мебель» Общие технические условия, ГОСТ 19917-2014 "Мебель для сидения и лежания. Общие технические условия" и требованиям ТР ТС 025/2012 "О безопасности мебельной продукции". Срок службы изделия - 10 лет.

Предприятие-изготовитель оставляет за собой право без уведомления клиента вносить изменения в конструкцию изделия (в том числе замену фурнитуры), не ухудшающие его конструктивные и эксплуатационные характеристики.

ВАЖНО: сохраняйте, пожалуйста, инструкцию в случае повторной сборки мебели или рекламаций. В случае составления рекламации пользуйтесь обозначениями из данной инструкции по сборке.

С условиями гарантийного обслуживания, а также с рекомендациями по обслуживанию и эксплуатации мебели ознакомлен: _____ (подпись клиента)

Дата изготовления:

Штамп ОТК:

Дата продажи:

Штамп магазина:



Инструкция по сборке



Шкаф для одежды 36.01 «АМЕЛИЯ»

пр.КН.НМ.36.01.00.00.00

2070 * 1070 * 604

(высота*ширина*глубина)



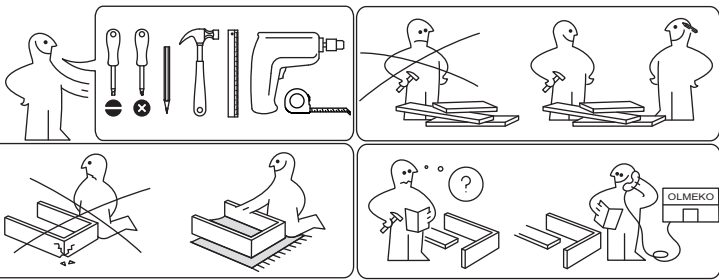
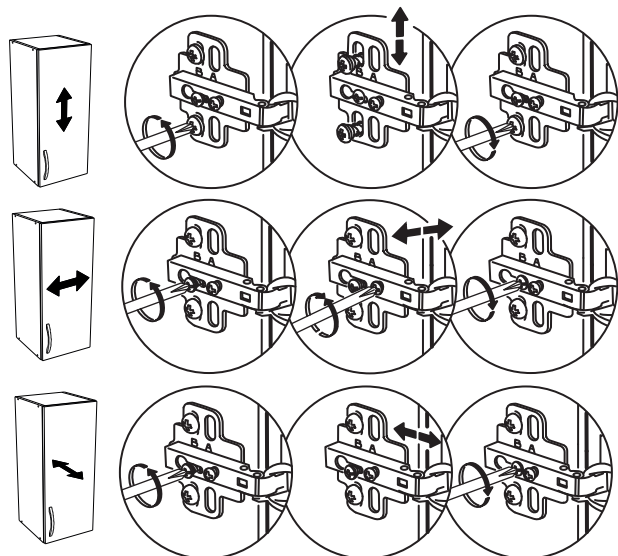
ООО МФ "Олимп-мебель"

Россия, 606400, Нижегородская область, г. Балахна, ул. Челюскинцев, 27

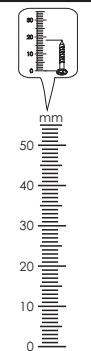
тел. 8(831) 266-00-29

сайт: www/olmecko.ru

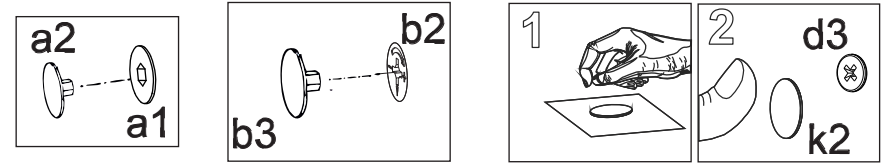
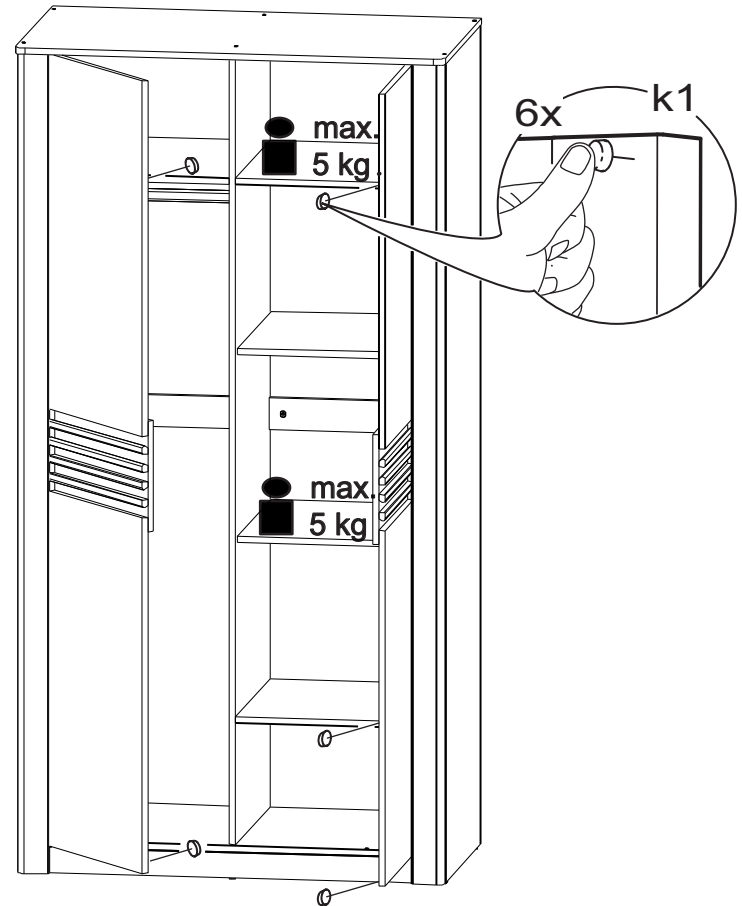
№ поз.	Наименование	Размеры детали, мм			Кол-во, шт	№ пакета
		длина	ширина	толщина		
1	КН.НМ.36.01.00.01.00	2050	560	16	1	1/4
2	КН.НМ.36.01.00.02.00	2050	560	16	1	1/4
3	КН.НМ.36.01.00.03.00	1970	544	16	1	1/4
4	КН.НМ.36.01.00.04.00	1070	600	16	1	2/4
5	КН.НМ.36.01.00.05.00	1032	560	16	1	2/4
6	КН.НМ.36.01.00.06.00	506	530	16	2	2/4
7	КН.НМ.36.01.00.07.00	508	544	16	3	2/4
8	КН.НМ.36.01.00.08.00	508	80	16	2	2/4
9	КН.НМ.36.01.00.09.00	1032	64	16	2	2/4
30	КН.НМ.36.01.00.10.00	2050			1	3/4
31	КН.НМ.36.01.00.11.00	2050			1	3/4
12	КН.НМ.36.01.00.12.00	448	888	16	2	2/4
13	КН.НМ.36.01.00.13.00	448	888	16	2	2/4
14	КН.НМ.36.01.00.14.00	446	276	16	2	2/4
32	КН.НМ.36.01.00.15.00	446			8	3/4
16	КН.НМ.36.01.00.16.00	1998	530	3	2	1/4
17	Штанга овальная	502			1	1/4
18	Фурнитура и инструкция				1	4/4



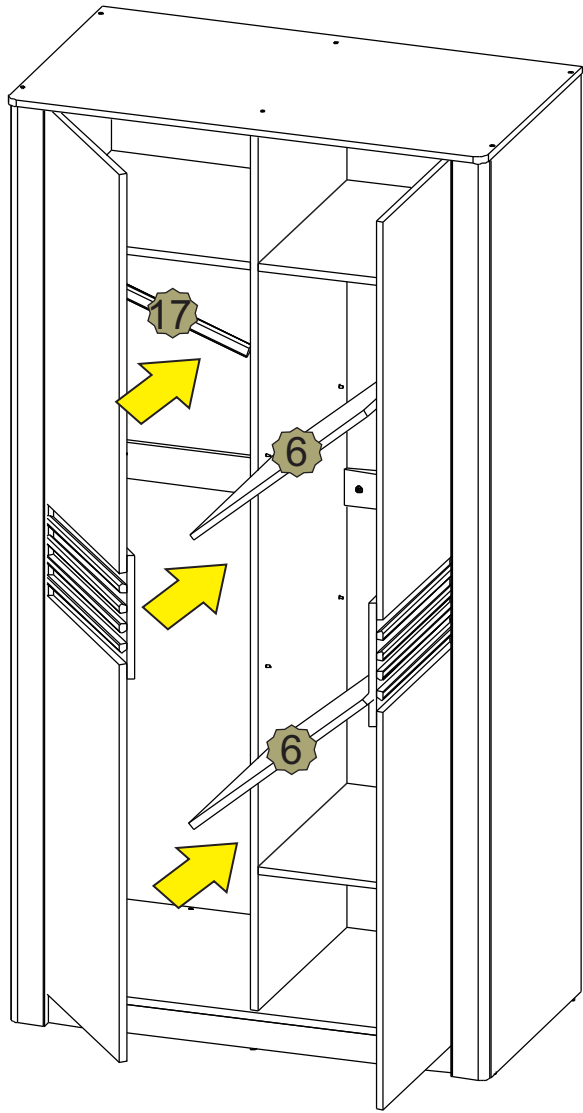
a1		a2	
	12шт.		12шт.
a3		b1	
	1шт.		22шт.
b2		b3	
	28шт.		28шт.
b4		e4	
	3шт.		8шт.
n1		g1	
	2шт.		10шт.
l2		i1	
	6шт.		8шт.
f1		d2	
	14шт.		3,5x16-106шт.
d3		k1	
	4x25-36шт.		6шт.
k2			
	самоклеющаяся		
	36шт.		



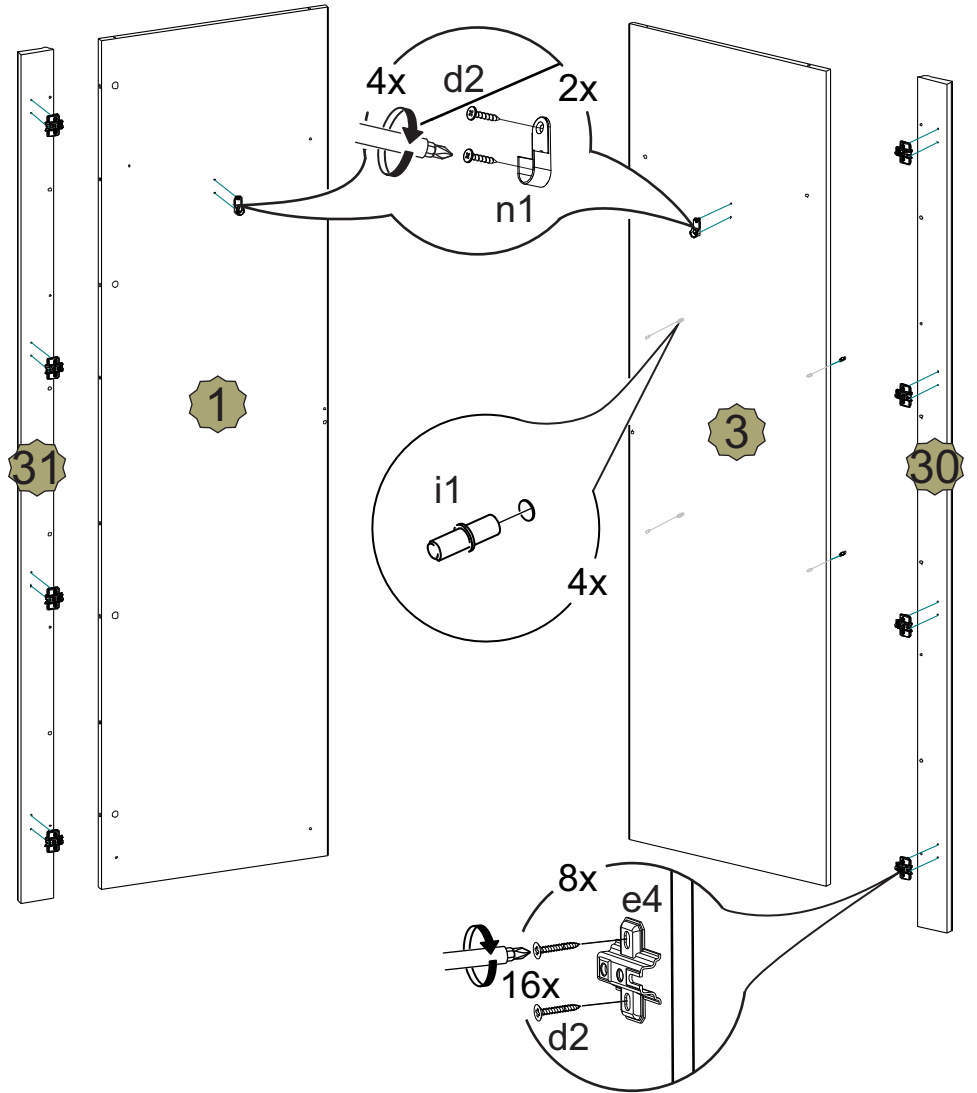
IX



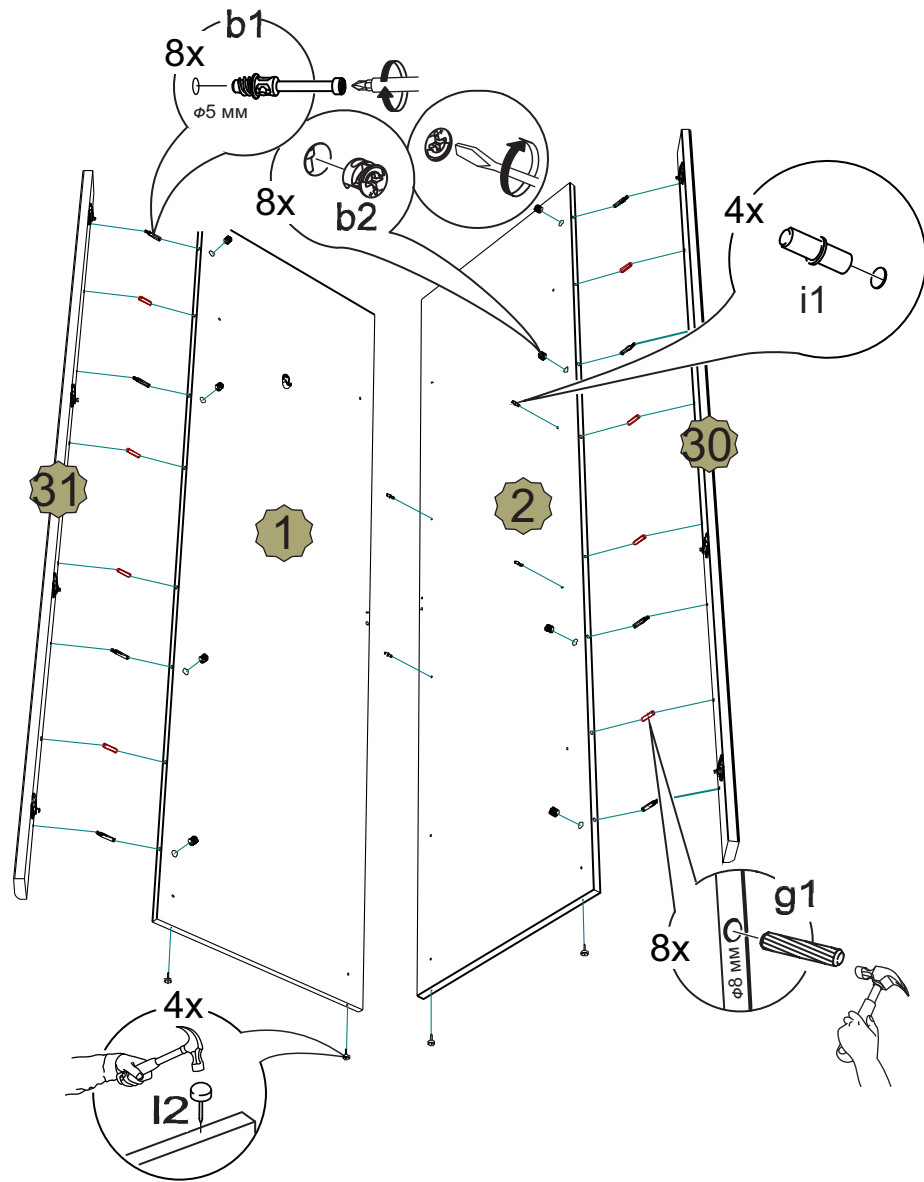
VIII



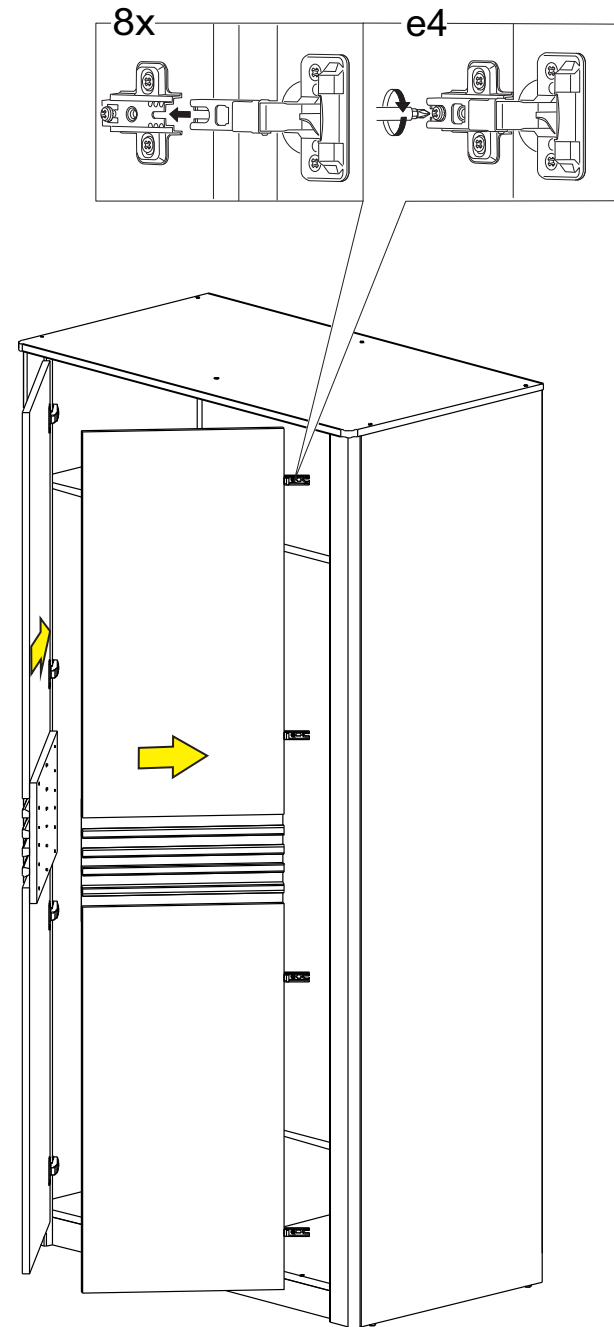
I



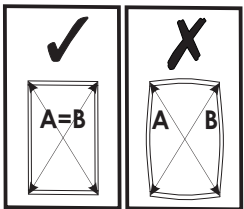
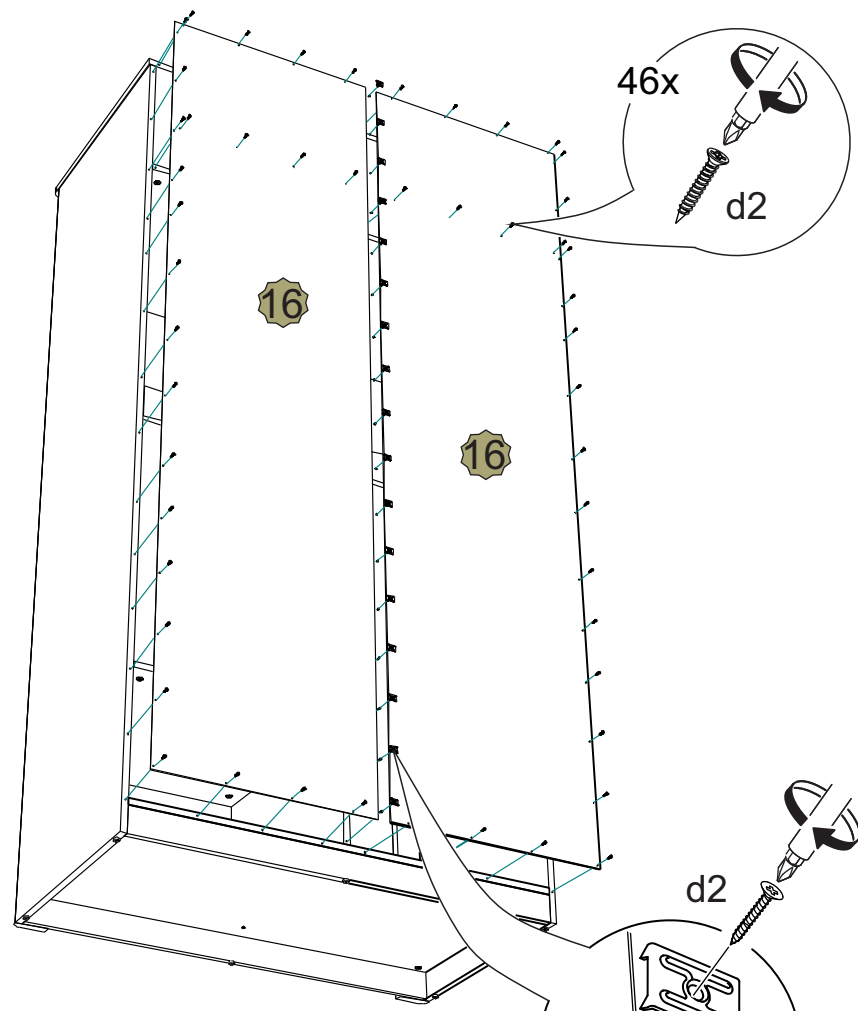
II



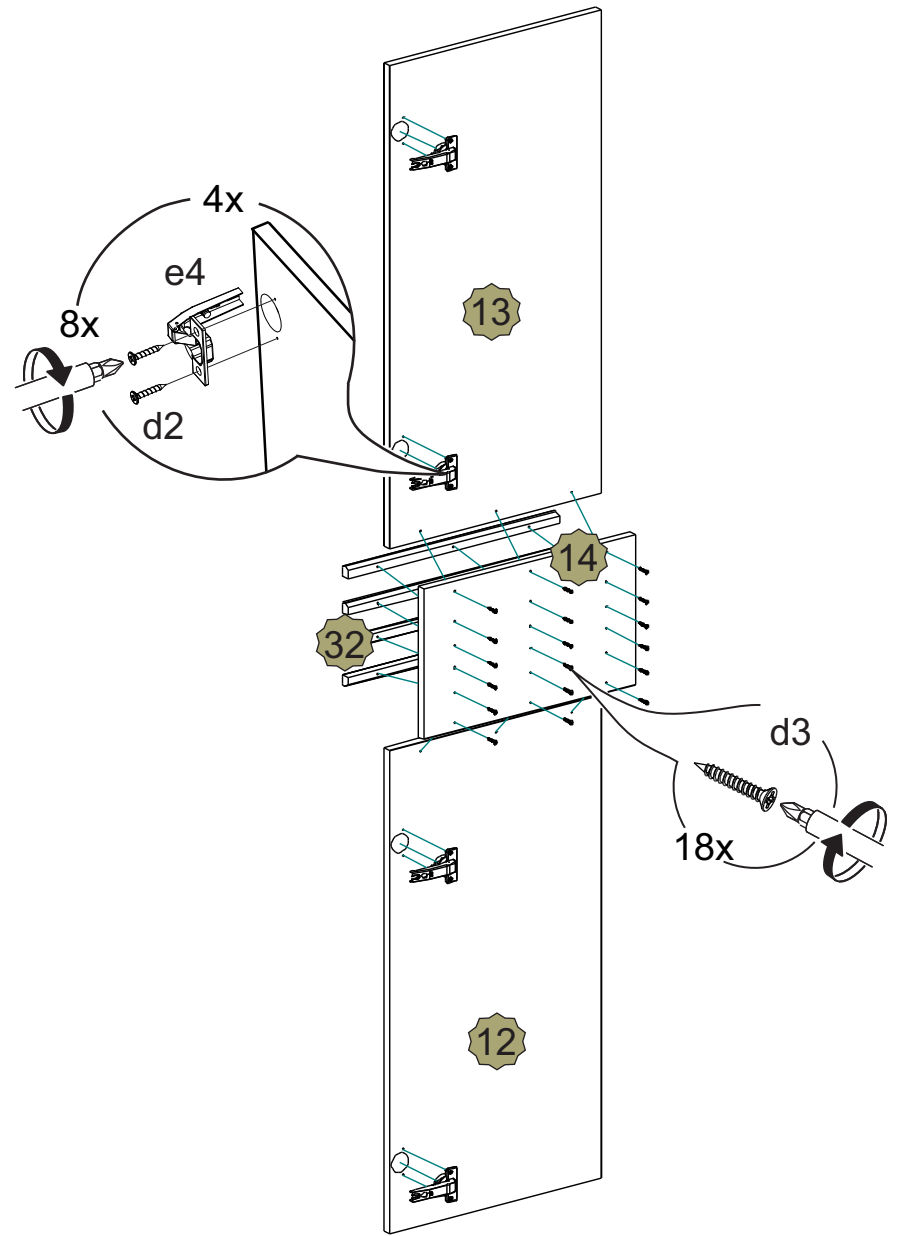
VII



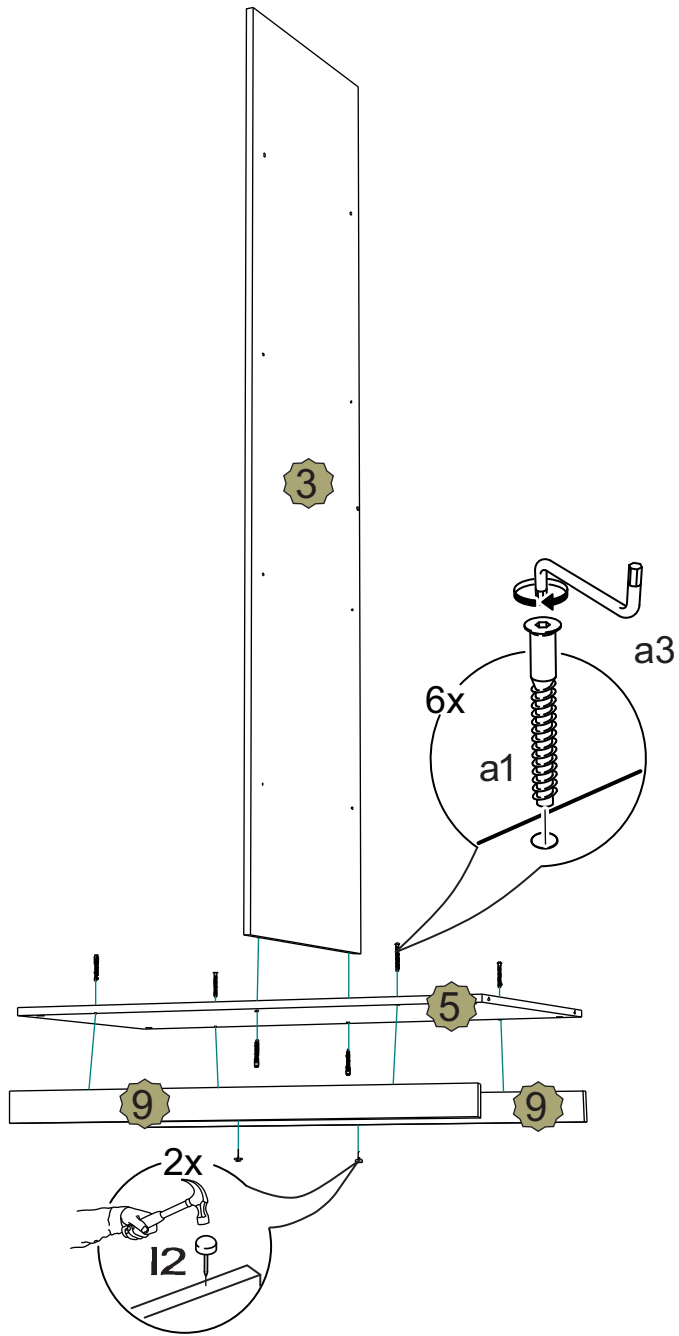
VI



III



IV



V

