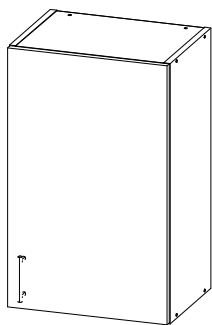
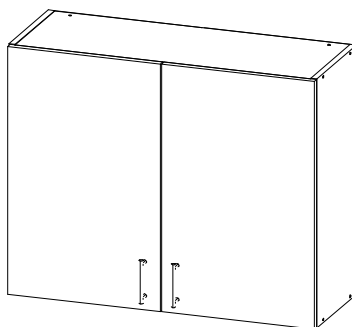




Шкаф навесной 15.54, 15.56, 15.54-01



15.54
(704 x 400 x 300)



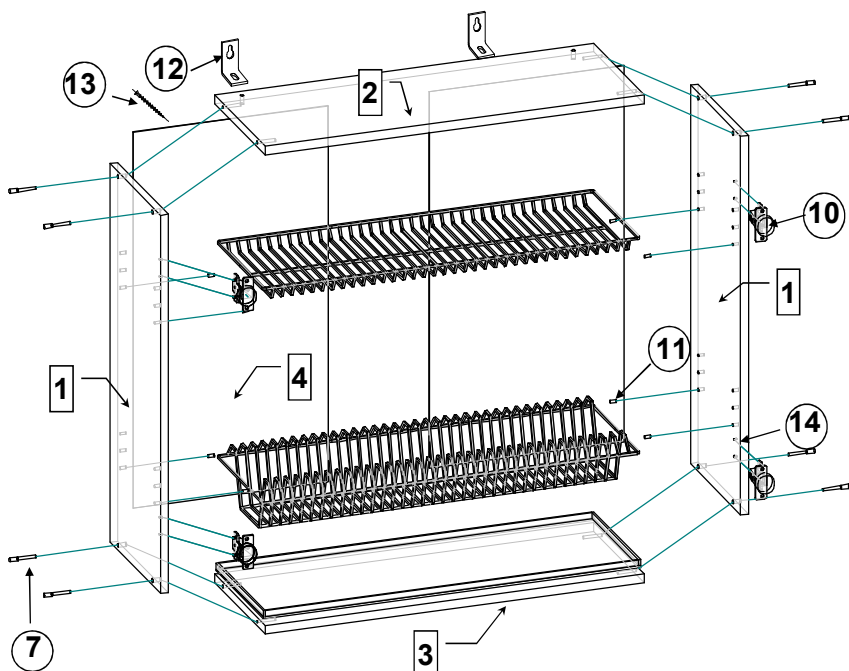
15.56 (704 x 600 x 300)
15.54-01 (704 x 800 x 300)

*** Предприятие - изготовитель оставляет за собой право на внесение изменений в конструкторско - технологическую документацию, усовершенствование конструкции изделия и замену фурнитуры на аналогичную. Перед сборкой внимательно ознакомьтесь с данной инструкцией. Проверьте комплектность фурнитуры и разберите ее по назначению. Упаковку и прокладочный материал можно использовать в качестве подстилочного материала при сборке. Сборку производите на ровной поверхности.

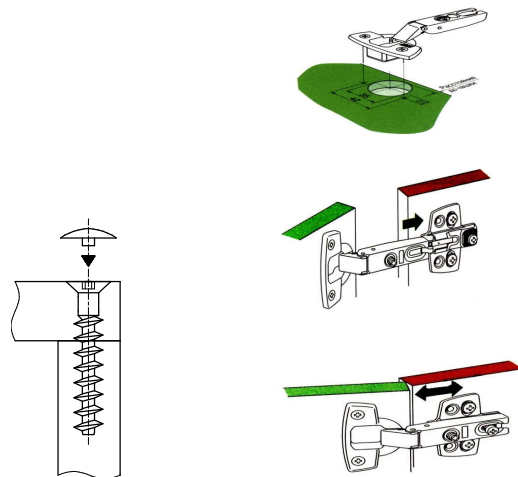
**Качество мебели зависит от качества сборки.
Рекомендуем доверять сборку специалистам!**

Комплектовочная ведомость на детали

| № | Обозначение | Наименование | Размеры, мм. | 15.54 | | | Материал |
|---|----------------------|-------------------------|--------------|-------|----------|-----------------|--------------|
| | | | | 15.56 | 15.54-01 | Количество, шт. | |
| 1 | НМ.КМ.15.54.00.01.00 | Стенка вертикальная | 704x280 | 2 | 2 | 2 | ЛДСП 16,0мм. |
| 2 | НМ.КМ.15.49.00.01.00 | Стенка горизонтальная | 368x280 | 1 | | | ЛДСП 16,0мм. |
| | НМ.КМ.15.51.00.01.00 | Стенка горизонтальная | 568x280 | | 1 | | ЛДСП 16,0мм. |
| | НМ.КМ.15.68.00.01.00 | Стенка горизонтальная | 768x280 | | | 1 | ЛДСП 16,0мм. |
| 3 | НМ.КМ.15.49.00.02.00 | Стенка горизонт. нижняя | 368x280 | 1 | | | ЛДСП 16,0мм. |
| | НМ.КМ.15.51.00.02.00 | Стенка горизонт. нижняя | 568x280 | | 1 | | ЛДСП 16,0мм. |
| | НМ.КМ.15.68.00.02.00 | Стенка горизонт. нижняя | 768x280 | | | 1 | ЛДСП 16,0мм. |
| 4 | НМ.КМ.15.01.00.07.00 | Стенка задняя ДВПО | 700x295 | | 2 | | ДВПО 4,0мм. |
| | НМ.КМ.15.02.00.05.00 | Стенка задняя ДВПО | 700x395 | 1 | | 2 | ДВПО 4,0мм. |
| 5 | НМ.КМ.15.01.00.08.00 | Дверь | 700x296 | | 2 | | МДФ/ЛДСП 16 |
| | НМ.КМ.15.02.00.06.00 | Дверь | 700x396 | 1 | | 2 | МДФ/ЛДСП 16 |



Установка и регулировка петель



Евровинт 7x 50

Габаритные размеры представлены в последовательности : высота x ширина x глубина

Последовательность сборки

- На стенках вертикальных поз. 1 установите:
 - полкодержатели металлические (поз. 11) в отв Ø 5 мм
 - шурупами 4x16 (поз. 14) закрепите ответные планки петель (поз. 10)
- Евровинтами 7x50 (поз. 7) соедините стенки вертикальные поз. 1 с горизонтальными стенками поз. 2, 3.
- Шурупами 3 x 16 (поз. 13) закрепите заднюю стенку поз. 4, при необходимости установите профиль соединительный (поз. 16).
- На горизонтальную стенку поз. 2 установите подвески угловые (поз.12).
- На полкодержатели (поз. 11) установите посудосушитель (*поставляется отдельно*).
- Шурупами 4 x 16 (поз. 14) на дверях поз. 5 закрепите петли (поз. 10). Навесьте и отрегулируйте распашные двери поз. 5. На внутренней стороне фасадов наклейте амортизаторы (поз. 6). Закрепите ручки (поз. 9). Установите заглушки (поз. 8, 17).

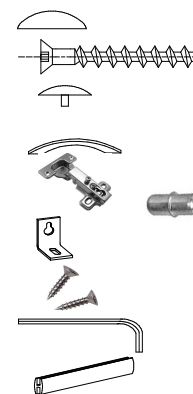
▲ Подвешивайте навесные шкафы при помощи крепежа, соответствующего материалу стен.

При необходимости шкафы, висящие рядом, могут быть соединены межсекционными стяжками (поставляются отдельно)

▲ Сверление отверстий Ø 5 мм для установки межсекционных стяжек предприятием-изготовителем не производится.

Комплектовочная ведомость на фурнитуру

| № | Наименование | 15.5 15.56, 15.54-01 | |
|-----|--|----------------------|----|
| | | Количество, шт. | |
| 6 | Амортизатор | 2 | 4 |
| 7 | Евровинт 7 x 50 | 8 | 8 |
| 8 | Заглушка для евровинта | 8 | 8 |
| 9 | Ручка (упакована с фасадом) | 1 | 2 |
| 10 | Петля для накладной двери мини | 2 | 4 |
| 11 | Полкодержатель металлический | 8 | 8 |
| 12 | Подвеска угловая металлическая | 2 | 2 |
| 13 | Шурупы 3 * 16 | 16 | 20 |
| 14 | 4 * 16 | 8 | 16 |
| 15 | Ключ для евровинта | 1 | 1 |
| 16 | Профиль соединительный L=665мм | | 1 |
| 17* | Заглушка для технолог. отв. Ø 5 мм (упакована с фасадом) | 2 | 4 |



ПРАВИЛА И УСЛОВИЯ БЕЗОПАСНОЙ ЭКСПЛУАТАЦИИ.

1. Рекомендации по уходу за мебелью и ее эксплуатации

1.1 Помещение, в котором хранится или эксплуатируется мебель должно быть сухим с температурой воздуха не ниже +5С и не выше 40С. Необходимо предохранять поверхность изделия от механических повреждений. Допускается протирать поверхность сухой или влажной салфеткой без применения химических веществ.

2. Требования безопасности мебельной продукции при эксплуатации.

2.1 Использование мебельной продукции, выпущенной в обращение, должно осуществляться по назначению мебели, указанному в маркировке, инструкции по сборке, эксплуатации и уходу, а также (при необходимости) с учетом допустимых предельных нагрузок, указанных изготовителем.

2.2 Мебельная продукция, поставляемая в разобранном виде, должна собираться в соответствии с приложенной изготовителем инструкцией по сборке, включающей комплектовочную ведомость и схему монтажа.

2.3 При эксплуатации мебельной продукции необходимо исключить попадание воды и иных жидкостей на элементы изделий мебели, соприкасающихся с полом. При монтаже моек, раковин в изделиях мебели для кухонь, ванных комнат, лабораторной мебели должна быть предусмотрена их гидроизоляция в местах контакта с поверхностью корпуса изделия мебели.

2.4 При установке изделий мебели в непосредственной близости от нагревательных и отопительных приборов их поверхности во время эксплуатации должны быть защищены от нагрева. Температура нагрева элементов мебели не должна превышать +40С.

ГАРАНТИЙНЫЙ ТАЛОН

Изготовитель гарантирует соответствие мебели требованиям ГОСТ16371–2014«Мебель.Общие технические условия.» и ТР ТС 025/2012 "О безопасности мебельной продукции" при соблюдении условий транспортирования, хранения, сборки и эксплуатации. В течение действия гарантийного срока изготовитель рассматривает претензии потребителей по качеству мебели и производит ремонт или замену деталей изделия.

Гарантийный срок эксплуатации мебели 24 месяца со дня продажи мебели через торговую сеть.

Условия гарантии

Претензии по комплектности фурнитуры принимаются с предъявлением инструкции по сборке и гарантийным талоном (копия). Претензии по качеству деталей принимаются с предъявлением этикетки от упаковки.

Все гарантийные работы производятся только при предъявлении настоящего гарантийного талона.

СВИДЕТЕЛЬСТВО О ПРИЕМКЕ. ЗАКАЗ №

Мебель соответствует ТР ТС 025/2012 и признана годной к эксплуатации.

Дата выпуска изделия

Дата реализации

С условиями гарантийного обслуживания ознакомлен

Талон сохранять в течение гарантийного срока.

(подпись покупателя)

Срок службы изделия 10 лет.

Претензии принимаются по адресу:



606 400 Российская Федерация, Нижегородская обл., г. Балахна, ул. Челюскинцев, 27.

WEB-адрес: www.olmeko.ru Тел./факс 8(83144) 66-777