

Рекомендации по обслуживанию и эксплуатации за мебелью

Качество и комплектность изделия рекомендуется проверять в магазине при покупке в распакованном виде.

Рекомендуется привлекать для сборки изделия квалифицированных специалистов.

Мебель должна храниться и эксплуатироваться в помещениях с температурой не ниже +5°C и не выше +40°C и относительной влажностью от 45% до 70%.

Сборка изделия должна производиться в порядке, изложенном в настоящей инструкции. В процессе эксплуатации изделий необходимо периодически затягивать ослабленные винтовые соединения. В случае необходимости перемещения изделия по помещению перед перестановкой необходимо полностью освободить его от груза (одежда, матрас и т.п.). Во избежание поломки изделия передвигать производить приподнимая его над уровнем пола.

Поверхность деталей мебели следует беречь от попадания влаги во избежание разбухания и отклеивания кромки.

Не допускается расположение мебели ближе 50 см от отопительных приборов и других источников тепла, а также под прямыми солнечными лучами. Вызывает ускоренное старение, выцветание покрытия и деформацию деталей мебели.

Не допускается попадание на поверхности деталей агрессивных жидкостей (спирт, бензин, ацетон и т.п.).

Пыль с поверхности деталей мебели удалять чистой и сухой салфеткой из мягкой ткани (фланель, плюш и т.п.).

Для очистки поверхности мебели от загрязнений использовать только специальные средства по уходу за мебелью, соответствующие характеру материала покрытия (необходимо ознакомиться с инструкцией производителя).

Любые поверхности мебели необходимо беречь от ударов твердыми предметами во избежание появления царапин, вмятин, трещин, сколов и т.п.

При эксплуатации изделий со стеклянными дверями, полками и зеркалами важно помнить, что эксплуатация деталей из стекла и зеркала с трещиной сопряжена с риском получения травмы. При появлении трещин необходимо немедленно заменить поврежденную деталь.

Не допускается эксплуатация мебели для лежания без матраса. Не рекомендуется вставать ногами на изделия, сидеть на подлокотниках. Во избежание несчастных случаев и повреждения купленной Вами мебели не разрешайте детям прыгать на кровати. Нагрузка должна распределяться равномерно и не превышать разрешенную допустимую нагрузку.

Важно: несоблюдение вышеизложенных рекомендаций, повлекшее возникновение недостатков изделия, может являться основанием для утраты права на гарантийное обслуживание.

Гарантии изготовителя

Гарантийный срок эксплуатации изделия составляет: мебель бытовая – 24 мес., мебель для сидения и лежания, мебель детская – 18 мес., мебель детская для сидения и лежания – 12 мес. Гарантийный срок при розничной продаже через торговую сеть исчисляется со дня продажи мебели.

В период гарантийного срока изготовитель гарантирует ремонт изделий или его замену, если потребителем не нарушены правила транспортирования, хранения сборки и эксплуатации.

Претензии предъявляются потребителем непосредственно в торговую организацию, в которой была приобретена мебель, предъявив настоящую «инструкцию по сборке» и копию товарного чека.

Предприятие-изготовитель оставляет за собой право вносить изменения в конструкцию изделия (в том числе замену фурнитуры), не ухудшающие его конструктивные и эксплуатационные характеристики.

Важно: сохраняйте, пожалуйста, инструкцию в случае повторной сборки мебели или рекламаций. В случае составления рекламации пользуйтесь обозначениями из данной инструкции по сборке.

С условиями гарантийного обслуживания, а также с рекомендациями по обслуживанию и эксплуатации за мебелью ознакомлен:

_____ (подпись клиента)

ООО МФ "Олимп-мебель" 606400 Россия, Нижегородская обл., г.Балахна,
ул.Челюскинцев 27



Срок службы 10 лет

ЕАЭС N RU Д-RU.PA01.B.90745/21 Мебель бытовая на каркасе
из древесных материалов (кроме детской)
пр.КН.НМ.21.57.00.00.00



Шкаф многоцелевого назначения «Прага-2»

Дата: Штамп ОТК: Соответствует требованиям: ТР ТС 025/2012

ГОСТ 16371-2014, ГОСТ 19917-2014

Гарантийный срок: Мебель бытовая - 24 мес., мебель детская - 18 мес., мебель для сидения и лежания - 18 мес., мебель детская для сидения и лежания - 12 мес.



Инструкция по сборке

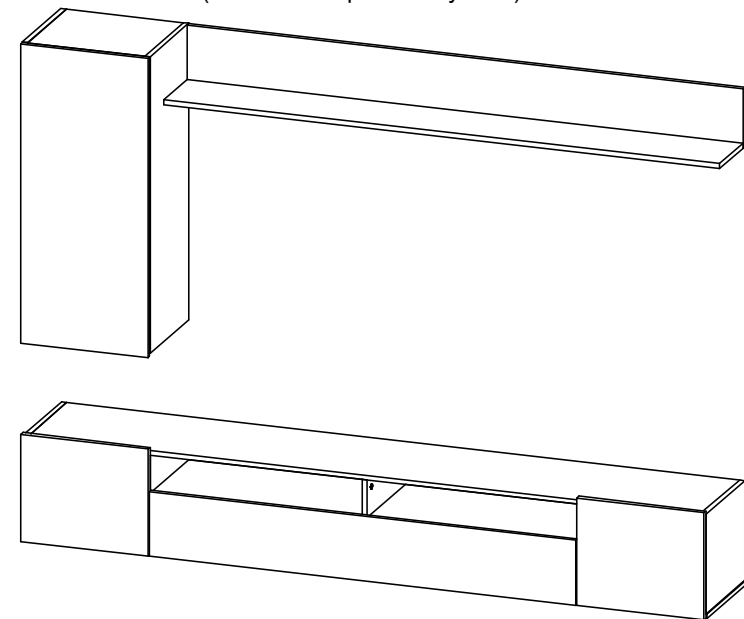


Шкаф многоцелевого назначения "Прага-2"

пр. КН.НМ.21.57.00.00.00

1700 x 2130 x 350

(высота x ширина x глубина)

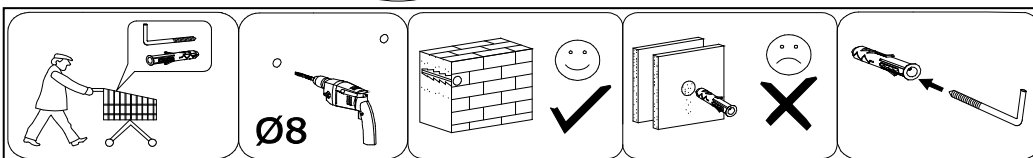
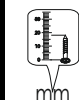
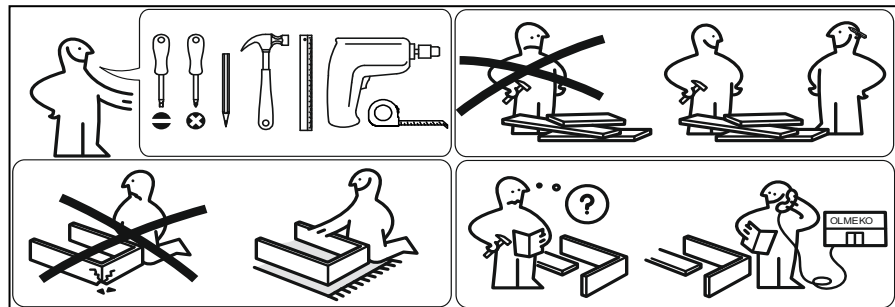
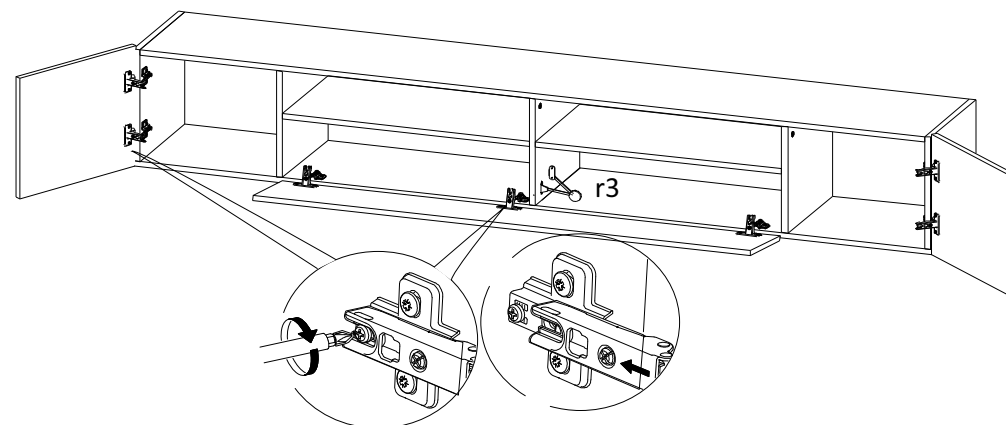
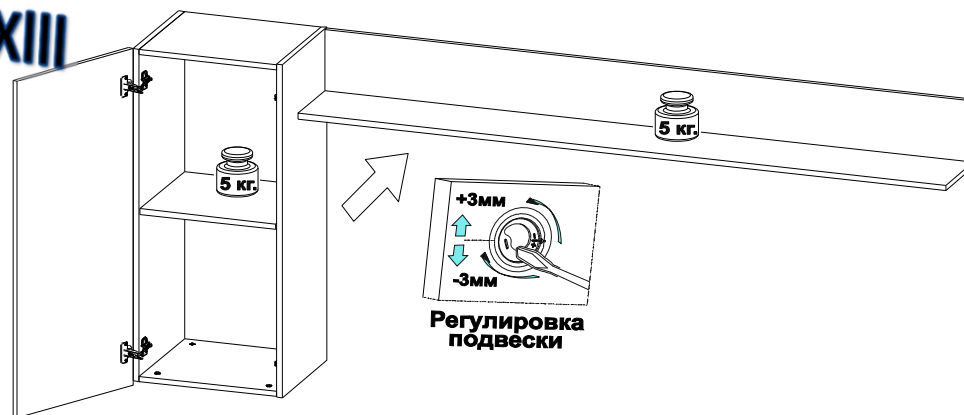


ООО МФ "Олимп-мебель"

Россия, 606400, Нижегородская область, г. Балахна, ул. Челюскинцев, 27
тел. 8(831) 266-00-29
сайт: www.olmeko.ru

№ поз.	Обозначение	Наименование	Размеры детали, мм			Кол., шт
			длина	ширина	толщина	
1	КН.НМ.21.57.00.01.00	Крышка	2096	330	16	1
2	КН.НМ.21.58.00.02.00	Стенка горизонтальная	2130	330	16	1
3	КН.НМ.21.57.00.70.00	Стенка горизонтальная	320	330	16	1
4	КН.НМ.21.57.00.71.00	Стенка вертикальная	337	330	16	1
5	КН.НМ.21.57.00.72.00	Стенка вертикальная	337	330	16	1
6	КН.НМ.21.57.00.73.00	Стенка вертикальная	320	330	16	1
7	КН.НМ.21.57.00.74.00	Стенка вертикальная	320	330	16	1
8	КН.НМ.21.57.00.58.00	Стенка горизонтальная	658	330	16	2
9	КН.НМ.21.58.00.09.00	Полка	364	328	16	1
10	КН.НМ.21.58.00.21.00	Стенка задняя ДВПО	348	394	2,5	2
11	КН.НМ.21.58.00.22.00	Стенка задняя ДВПО	1337	204	2,5	1
12	КН.НМ.21.58.00.12.00	Дверь	1010	396	16	1
13	КН.НМ.21.58.00.13.00	Дверь	218	1328	16	1
14	КН.НМ.21.58.00.14.00	Дверь	362	396	16	2
15	КН.НМ.21.58.00.15.00	Стенка горизонтальная	366	330	16	2
16	КН.НМ.21.57.00.68.00	Стенка вертикальная	1000	330	16	1
17	КН.НМ.21.57.00.69.00	Стенка вертикальная	1000	330	16	1
18	КН.НМ.21.58.00.18.00	Стенка вертикальная	1730	200	16	1
19	КН.НМ.21.58.00.19.00	Стенка горизонтальная	1730	200	16	1
20	КН.НМ.21.58.00.20.00	Стенка задняя ДВПО	996	394	2,5	1

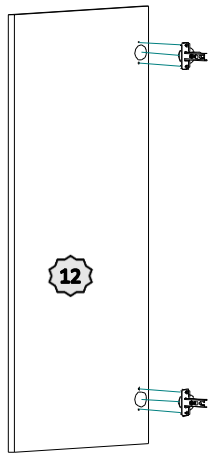
XIII



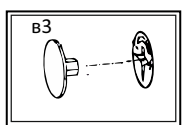
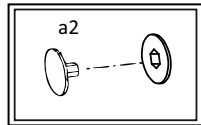
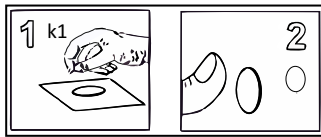
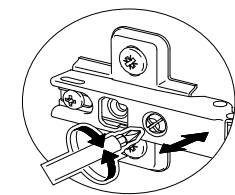
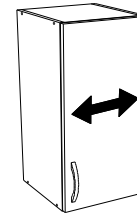
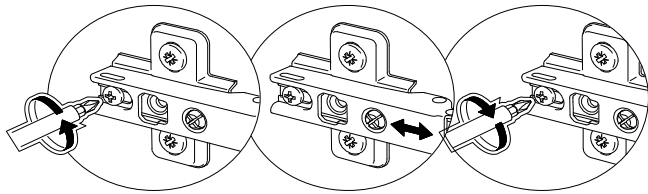
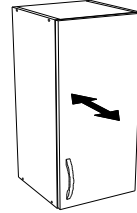
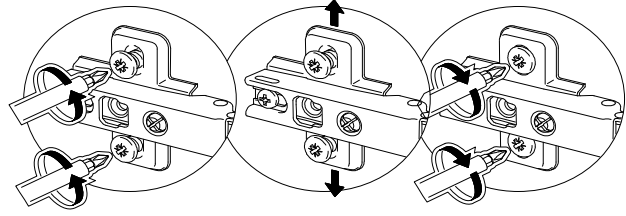
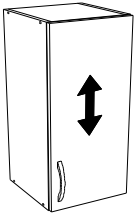
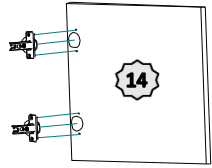
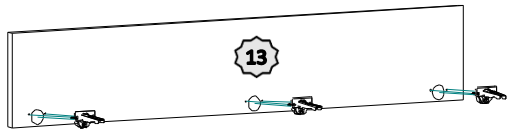
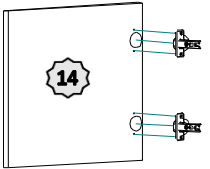
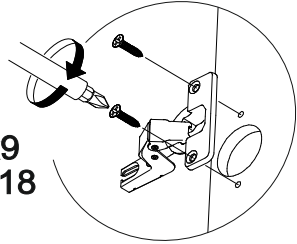
a1 15 шт	a2 15 шт	a3 1 шт	r3 1 шт.	m6 3 шт	p1 6 шт
b1 22 шт	b2 26 шт	b3 26 шт	g1 8x30 - 8 шт	d2 3,5x16-120шт	k1 8 шт
b4 2 шт	e1 90° - 9шт	i1 4шт	m8 7шт.	d3 4x25 - 12 шт	

Важно: внешний вид фурнитуры может отличаться от указанного!!!

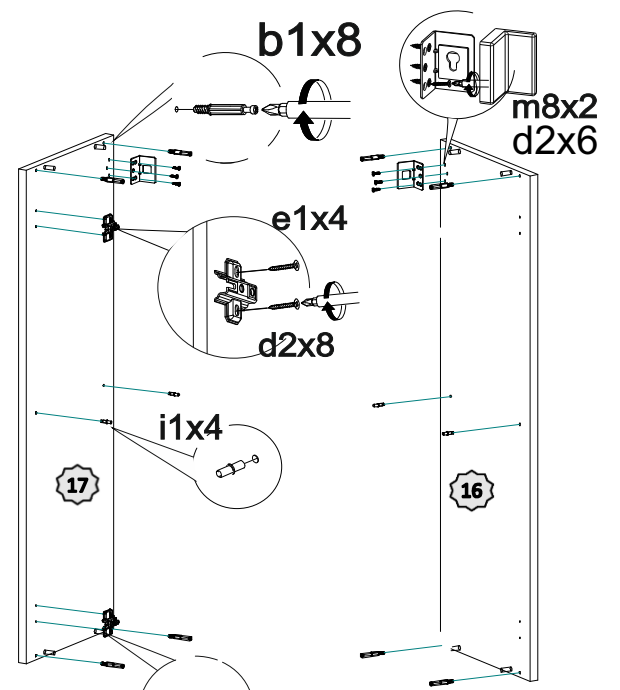
XII



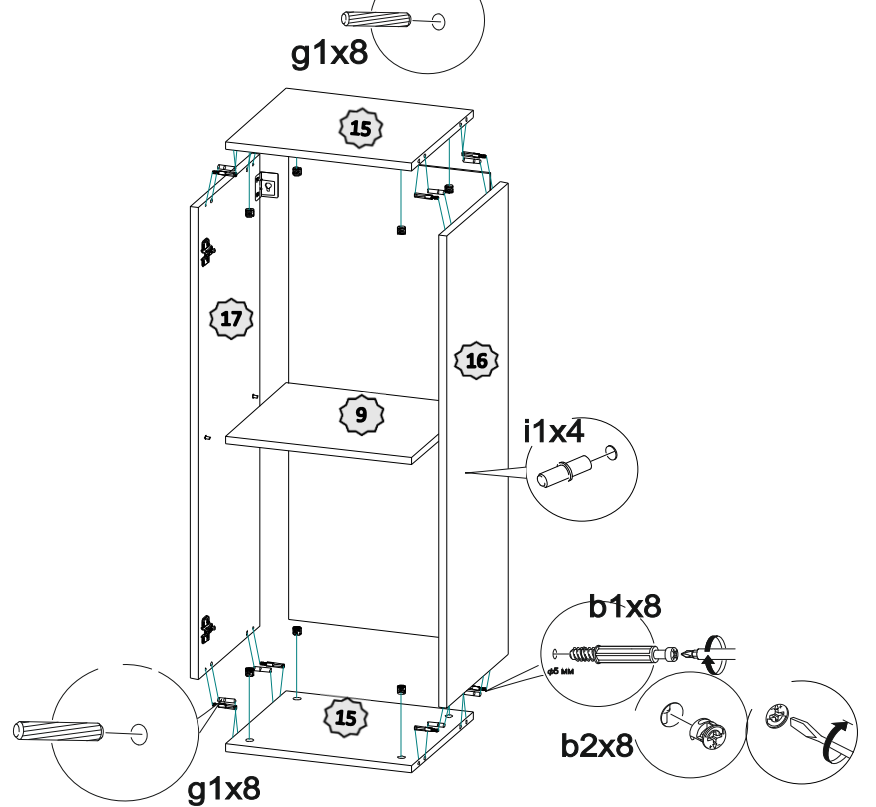
e1x9
d2x18



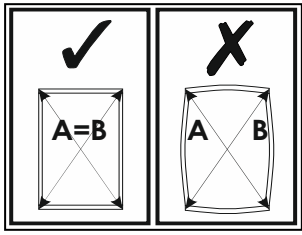
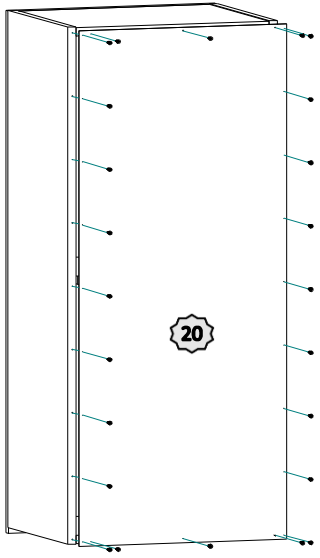
I



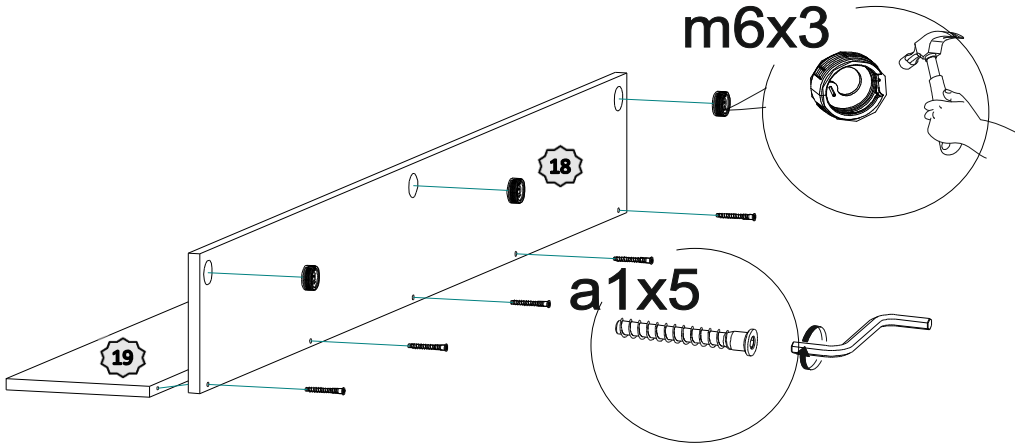
II



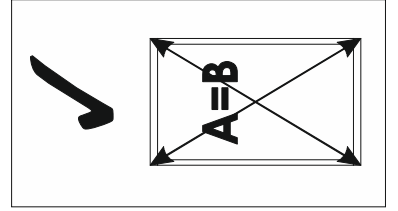
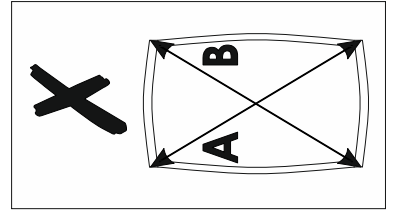
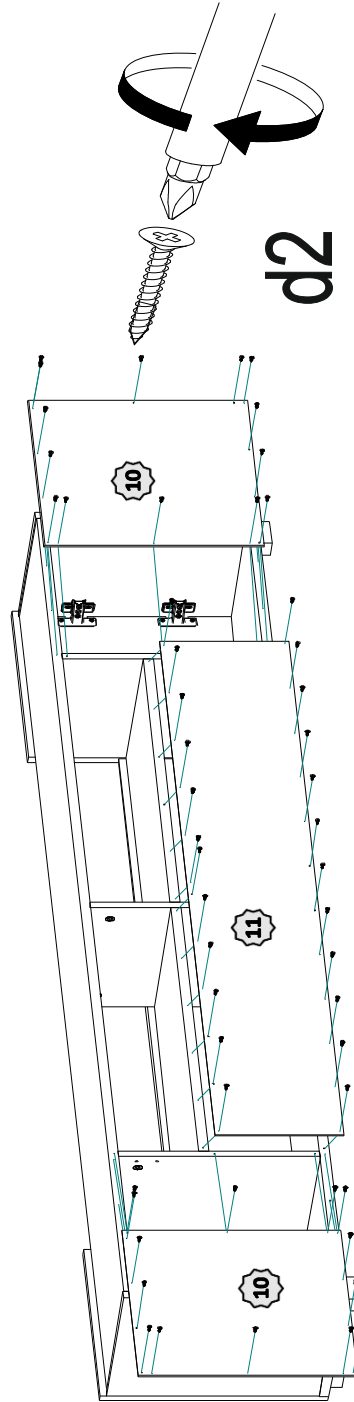
III



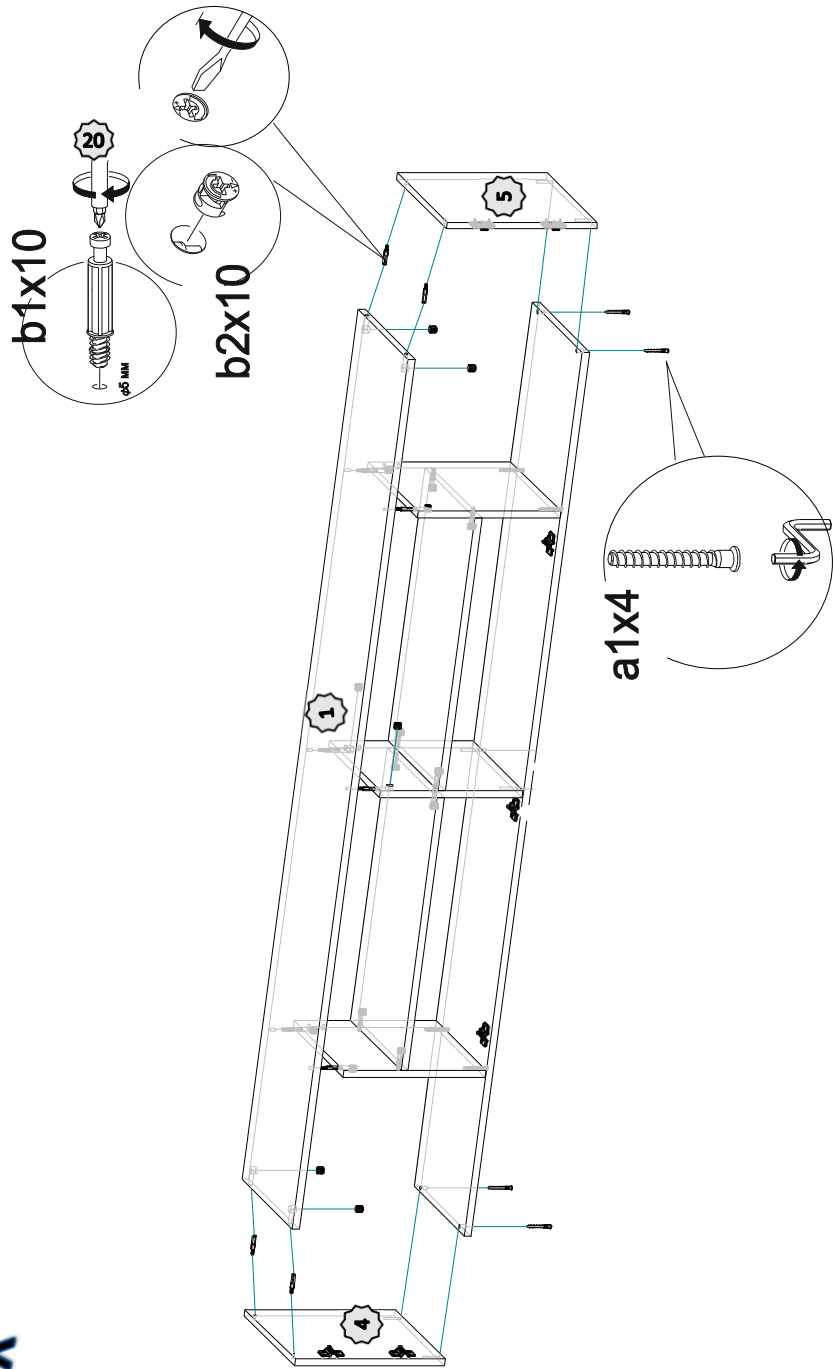
IV



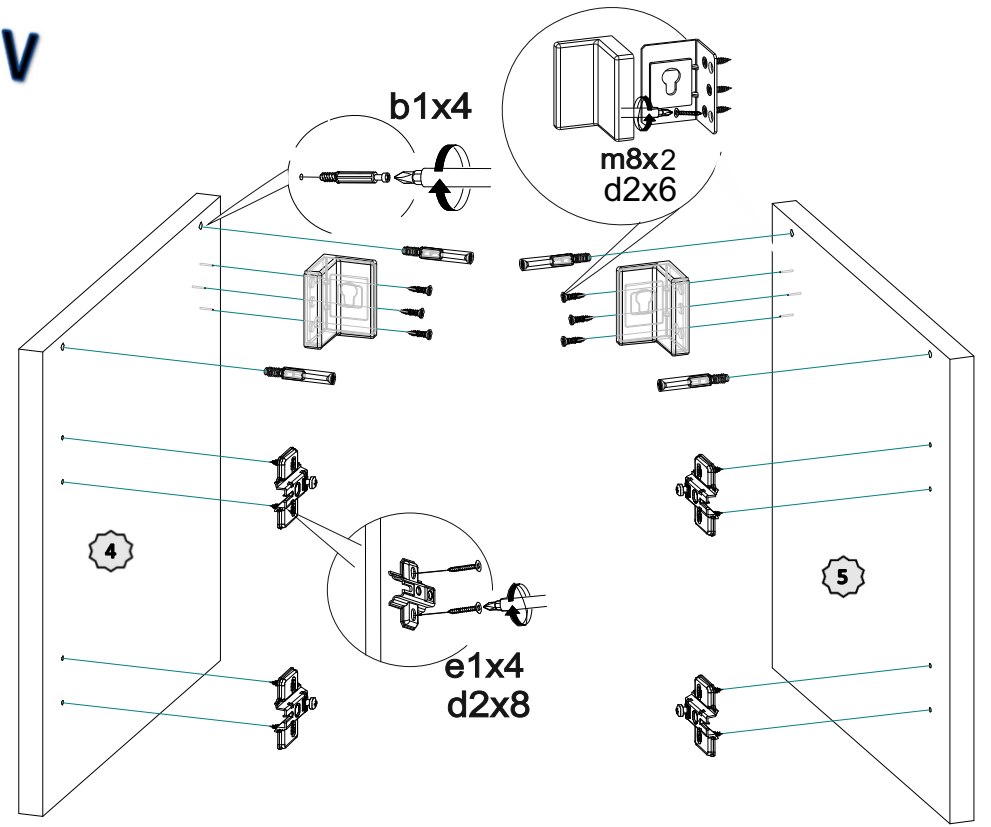
XI



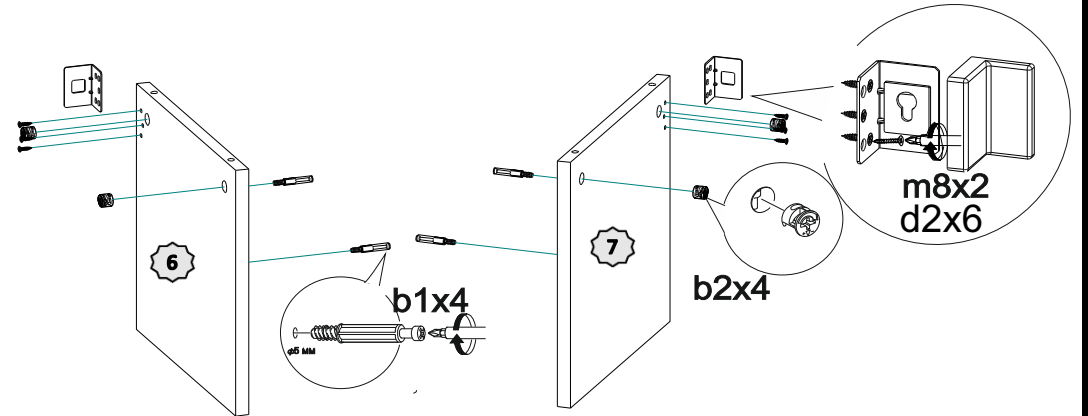
X



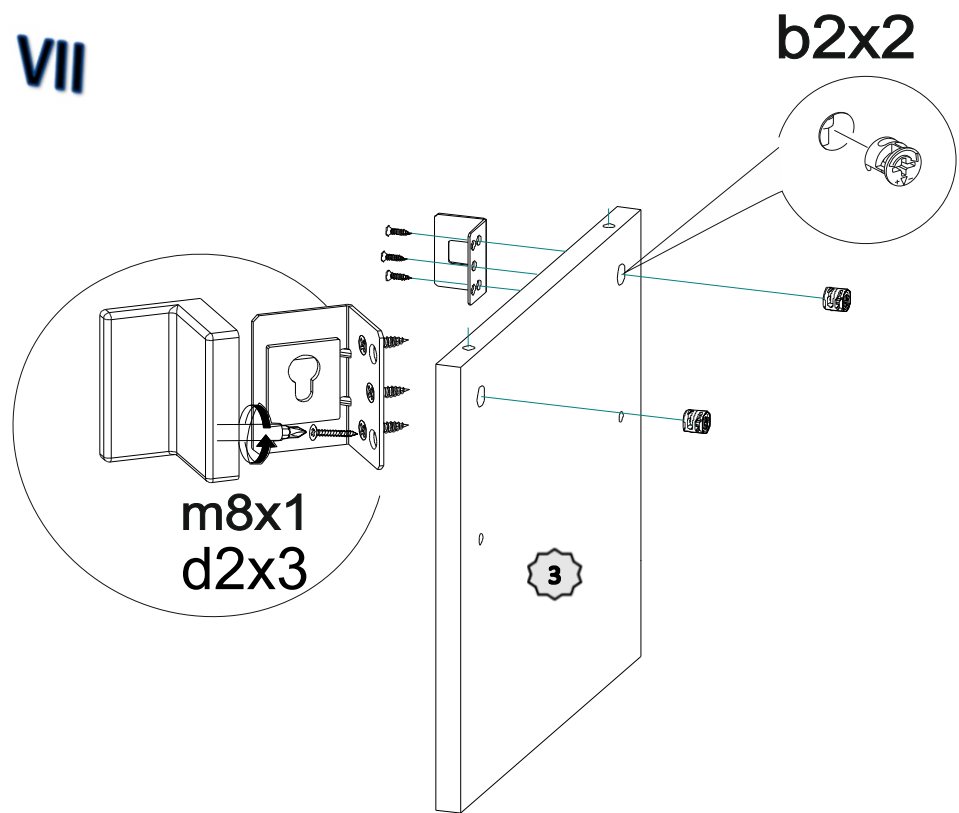
V



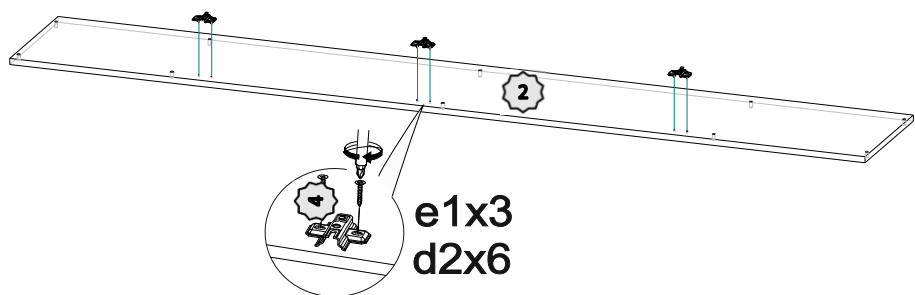
VI



VII



VIII



IX

