

Рекомендации по обслуживанию и эксплуатации мебели

Качество и комплектность изделия рекомендуется проверять в магазине при покупке в распакованном виде.

Рекомендуется привлечь для сборки изделия квалифицированных специалистов.

Мебель должна храниться и эксплуатироваться в помещениях с температурой не ниже +2° и не выше +40° и относительной влажностью от 45% до 70%

Сборка изделия должна производиться в порядке, изложенном в настоящей инструкции. В процессе эксплуатации изделий необходимо периодически затягивать ослабленные винтовые соединения. В случае необходимости перемещения изделия по помещению перед перестановкой необходимо полностью освободить его от груза (одежда, матрас и т.п.) Во избежание поломки изделия передвижение производить, приподнимая его над уровнем пола. Поверхность деталей мебели следует беречь от попадания влаги во избежание разбухания и отклеивания кромки.

Не допускается расположение мебели ближе 50см от отопительных приборов и других источников тепла, а также под прямыми солнечными лучами. Это вызывает ускоренное старение, выцветание покрытия и деформацию деталей мебели.

Не допускается попадание на поверхности деталей агрессивных жидкостей (спирт, бензин, ацетон и т.п.)

Пыль с поверхности деталей мебели удалять чистой и сухой салфеткой из мягкой ткани фланель, плюш и т.п.) Для очистки поверхностей от загрязнений использовать только специальные средства по уходу за мебелью, соответствующие характеру материала покрытия необходимо ознакомиться с инструкцией производителя).

Любые поверхности необходимо беречь от ударов твердыми предметами во избежание появления царапин, вмятин, трещин, сколов и т.п.

При эксплуатации изделий со стеклянными дверями, полками и зеркалами важно помнить, что эксплуатация деталей из стекла и зеркала с трещиной сопряжена с риском получения травмы. При появлении трещин необходимо немедленно заменить поврежденную деталь.

Не допускается эксплуатация мебели для лежания без матраса. Не рекомендуется вставать ногами на изделия. Во избежание несчастных случаев и повреждения купленной Вами мебели не разрешайте детям прыгать на кровати. Нагрузка должна распределяться равномерно и не превышать разрешенную допустимую нагрузку

ВАЖНО: несоблюдение вышеизложенных рекомендаций, повлекшее возникновение недостатков изделия, может являться основанием для утраты права на гарантийное обслуживание.

Гарантии изготовителя

Гарантийный срок эксплуатации изделия составляет: мебель бытовая - 24 мес., мебель для сидения и лежания, мебель детская-18мес., мебель детская для сидения и лежания-12мес. Гарантийный срок при розничной продаже через торговую сеть исчисляется со дня продажи мебели.

В период гарантийного срока изготовитель гарантирует ремонт изделий или его замену, если потребителем не нарушены правила транспортирования, хранения, сборки и эксплуатации. Претензии предъявляются потребителем непосредственно в торгующую организацию, в которой была приобретена мебель, предъявив настоящую "инструкцию по сборке" и копию товарного чека.

Изготовитель гарантирует соответствие мебели требованиям ГОСТ 16371-2014 «Мебель» Общие технические условия, ГОСТ 19917-2014 "Мебель для сидения и лежания. Общие технические условия" и требованиям ТР ТС 025/2012 "О безопасности мебельной продукции". Срок службы изделия - 10 лет.

Предприятие-изготовитель оставляет за собой право без уведомления клиента вносить изменения в конструкцию изделия (в том числе замену фурнитуры), не ухудшающие его конструктивные и эксплуатационные характеристики.

ВАЖНО: сохраняйте, пожалуйста, инструкцию в случае повторной сборки мебели или рекламаций. В случае составления рекламации пользуйтесь обозначениями из данной инструкции по сборке.

С условиями гарантийного обслуживания, а также с рекомендациями по обслуживанию и эксплуатации мебели ознакомлен: _____ (подпись клиента)

Дата изготовления:

Штамп ОТК:

Дата продажи:

Штамп магазина:



Инструкция по сборке



Стеллаж 46.03 «Доната»

пр.КН.НМ.46.03.00.00.00

1 5 2 6 * 8 8 0 * 4 3 4
(высота*ширина*глубина)
















ООО МФ "Олимп-мебель"

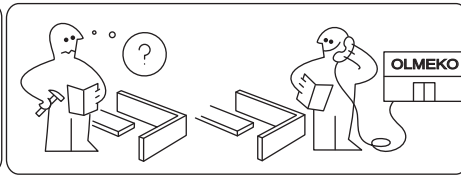
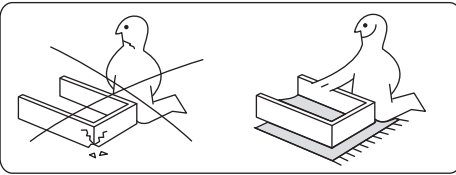
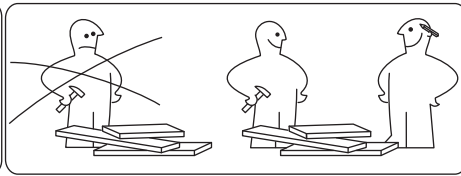
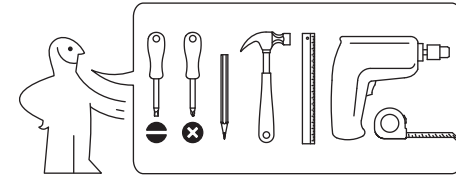
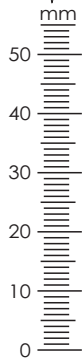
Россия, 606400, Нижегородская область, г. Балахна, ул. Челюскинцев, 27

тел. 8(831) 266-00-29

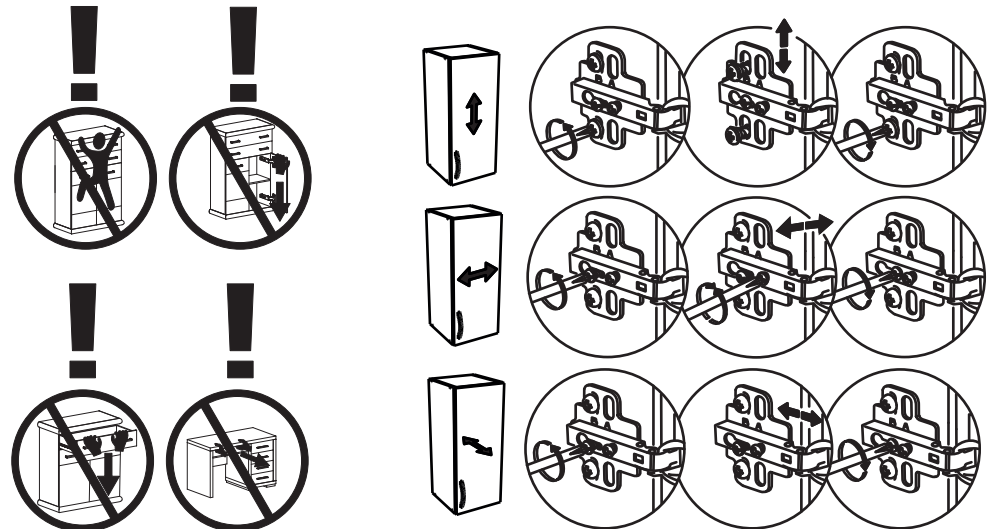
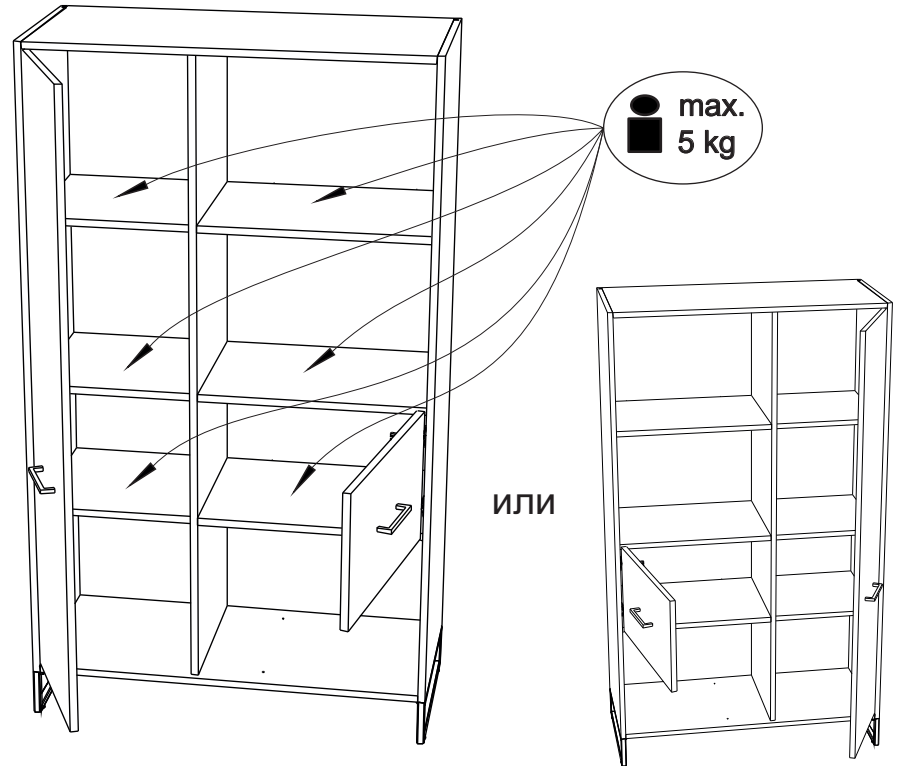
сайт: www.olmeko.ru

№ поз.	Наименование	Размер детали, мм			Кол-во, шт.	№ пакета
		Длина	Ширина	Толщина		
1	КН.НМ.46.03.00.01.00	1424	404	16	1	1/4
2	КН.НМ.46.03.00.02.00	1424	404	16	1	1/4
3	КН.НМ.46.03.00.03.00	1392	370	16	1	2/4
4	КН.НМ.46.03.00.04.00	848	404	16	1	1/4
5	КН.НМ.46.03.00.05.00	848	388	16	1	1/4
6	КН.НМ.46.03.00.06.00	490	370	16	3	1/4
7	КН.НМ.46.03.00.07.00	342	364	16	3	2/4
8	КН.НМ.46.03.00.08.00	346	1386	16	1	2/4
9	КН.НМ.46.03.00.09.00	494	290	16	1	2/4
10	КН.НМ.46.03.00.10.00	1415	359	2,5	1	1/4
11	КН.НМ.46.03.00.11.00	375	507	2,5	2	1/4
12	КН.НМ.46.03.00.12.00	285	507	2,5	1	1/4
13	КН.НМ.46.03.00.13.00	380	507	2,5	1	1/4
14	КН.НМ.46.03.01.00.00	880	404	100	1	3/4
15	Фурнитура и инструкция				1	4/4

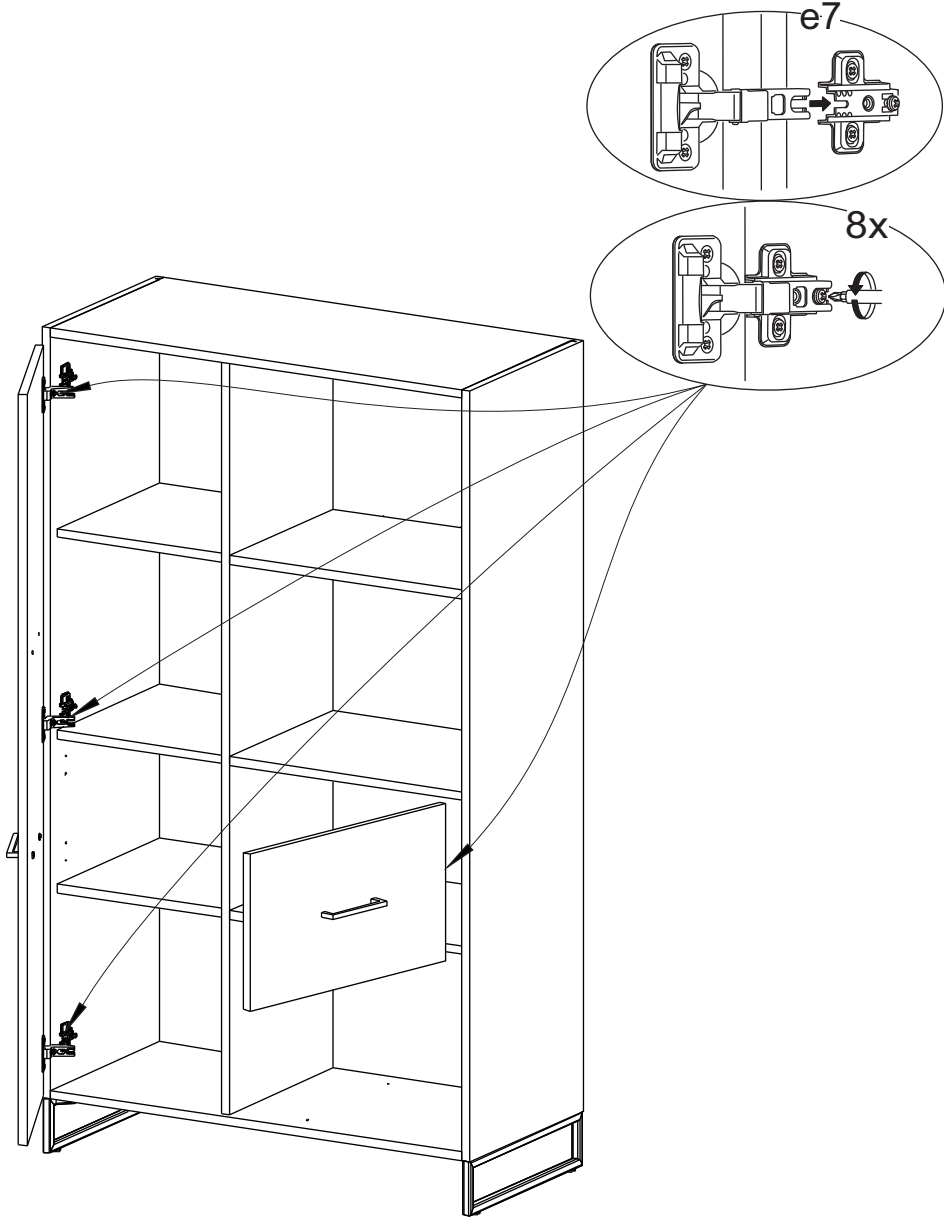
b1  24шт.	b2  36шт.	b3  36шт.	b4  6шт.	e7  5шт.	k3  Ø5мм 6шт.	h7  2шт.
f1  17шт.	g1  8x30 8шт.	l2  4шт.	f2  17шт.	d2  3,5x16 65шт.	d4  4x30 8шт.	



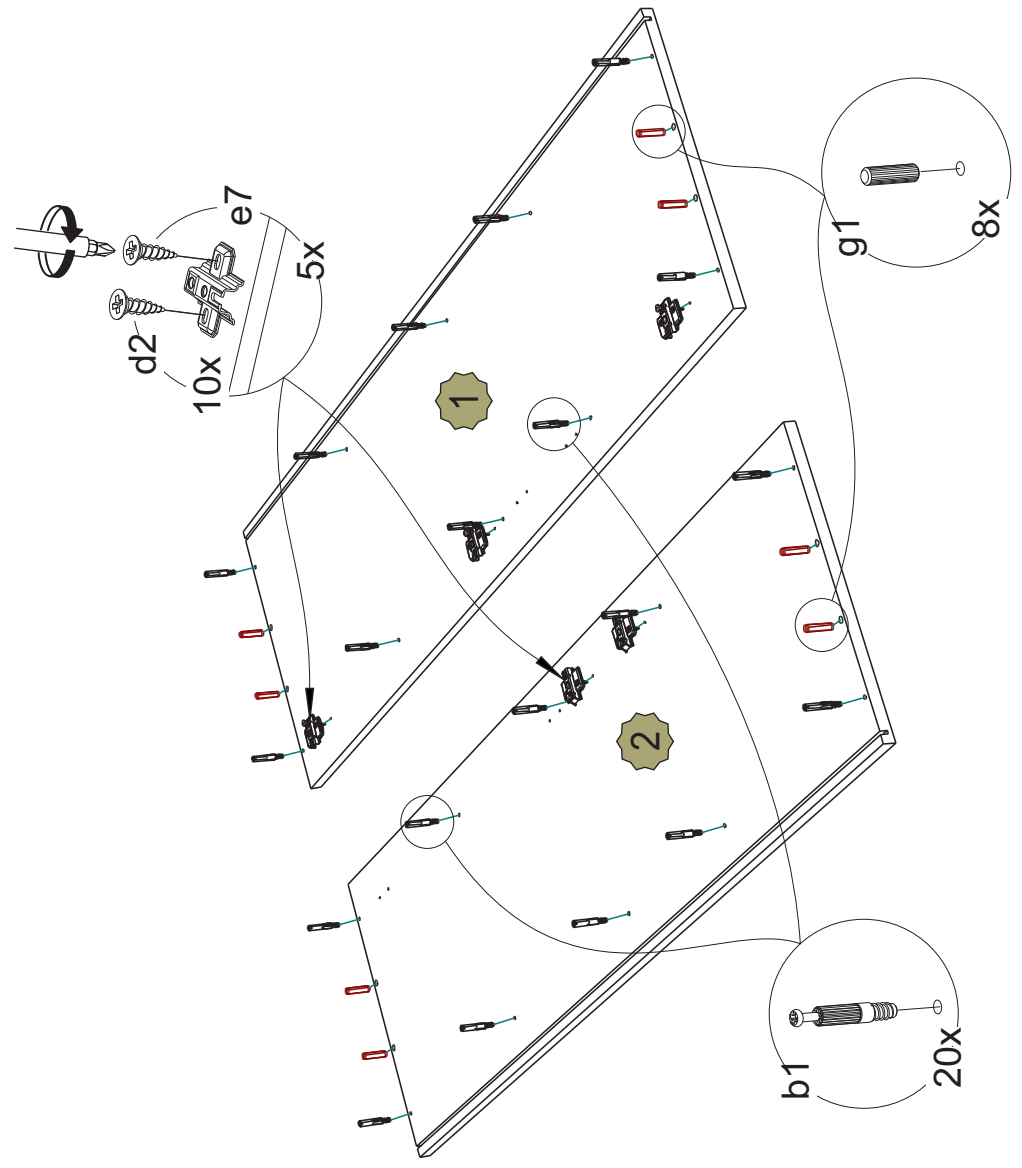
IX



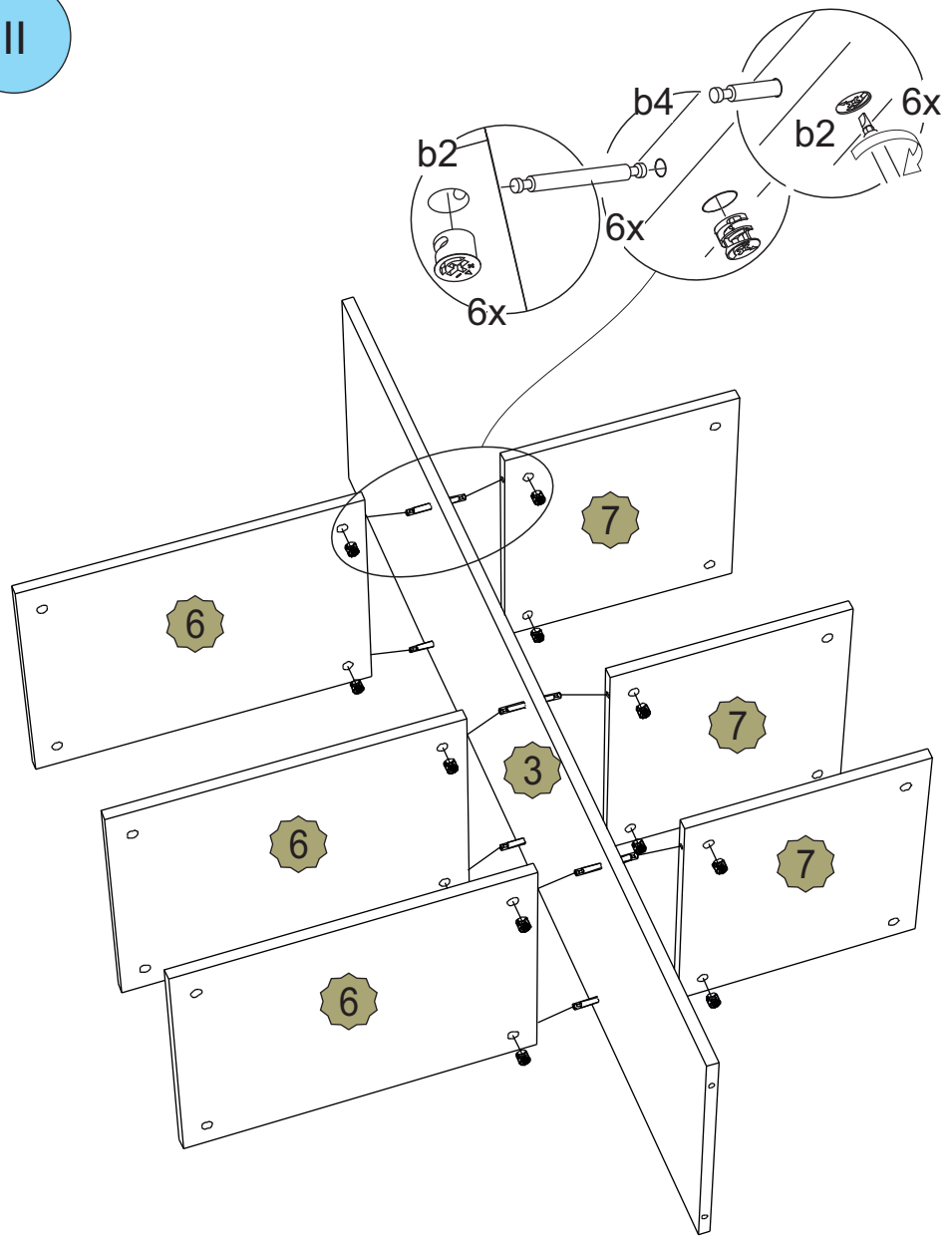
VIII



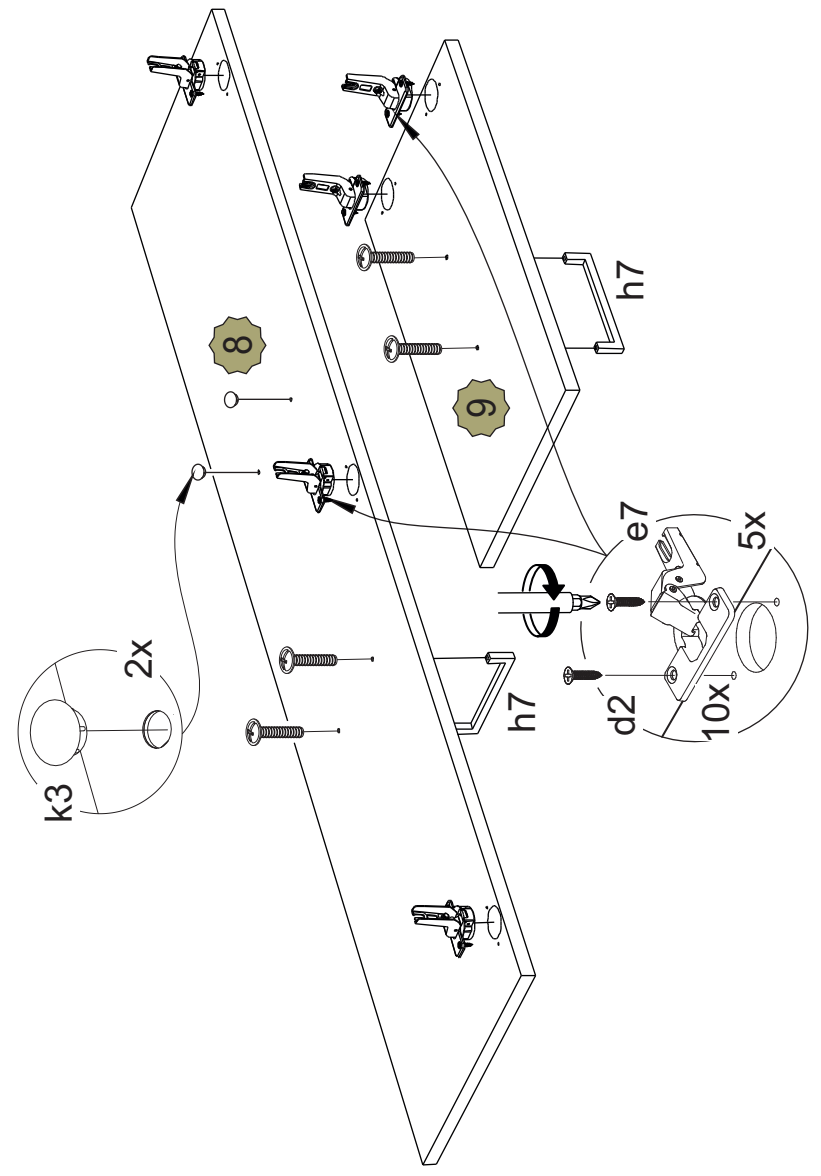
I



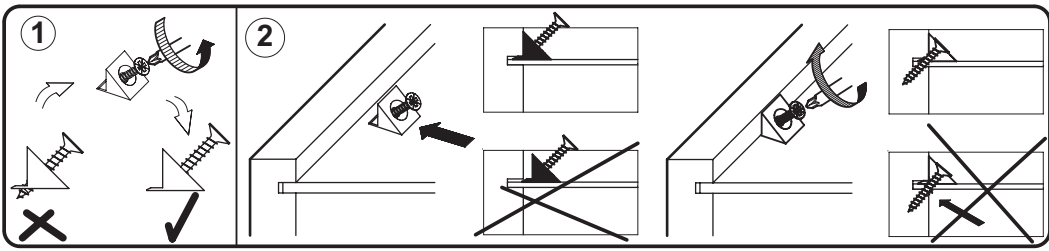
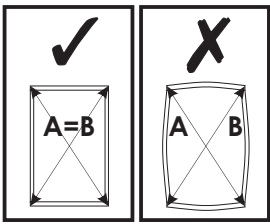
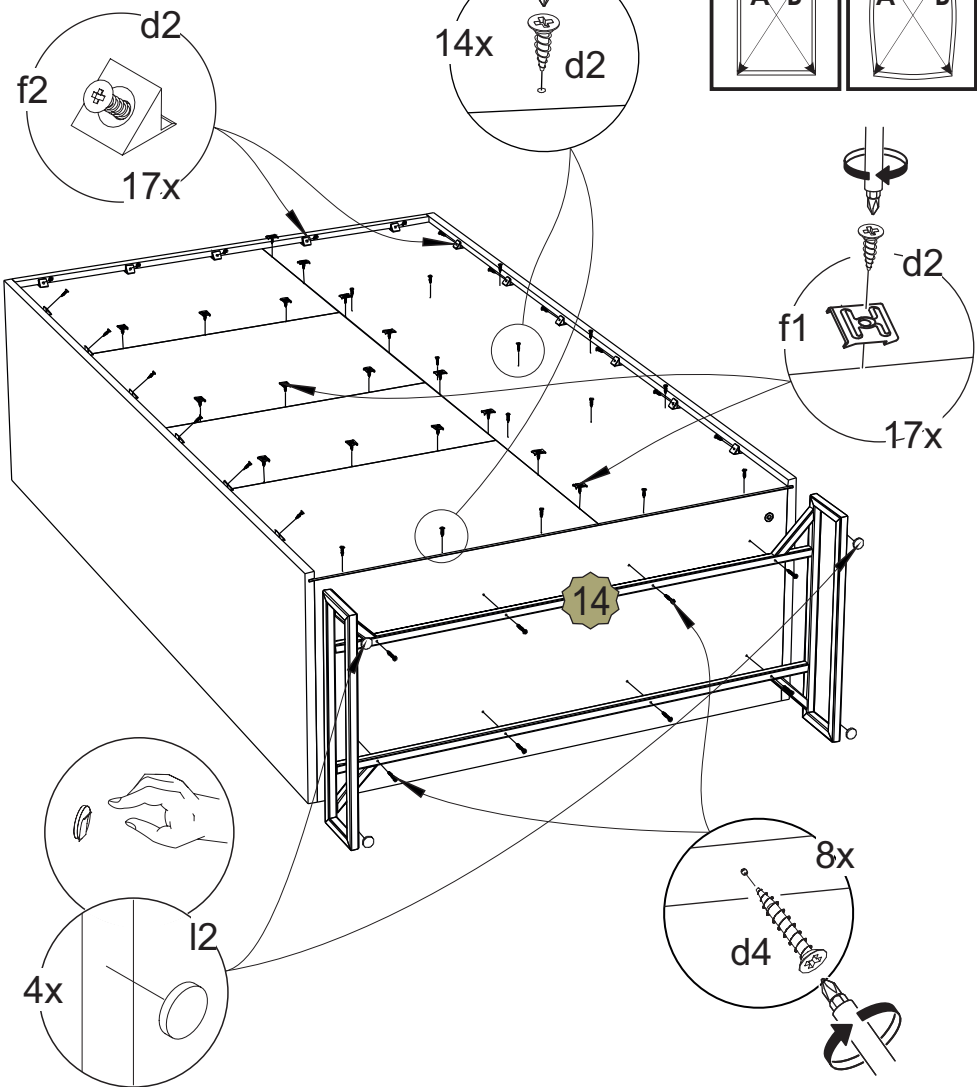
II



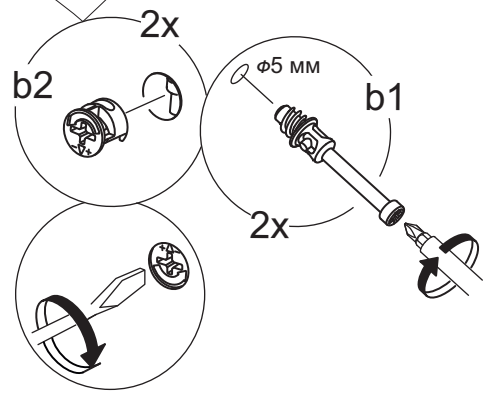
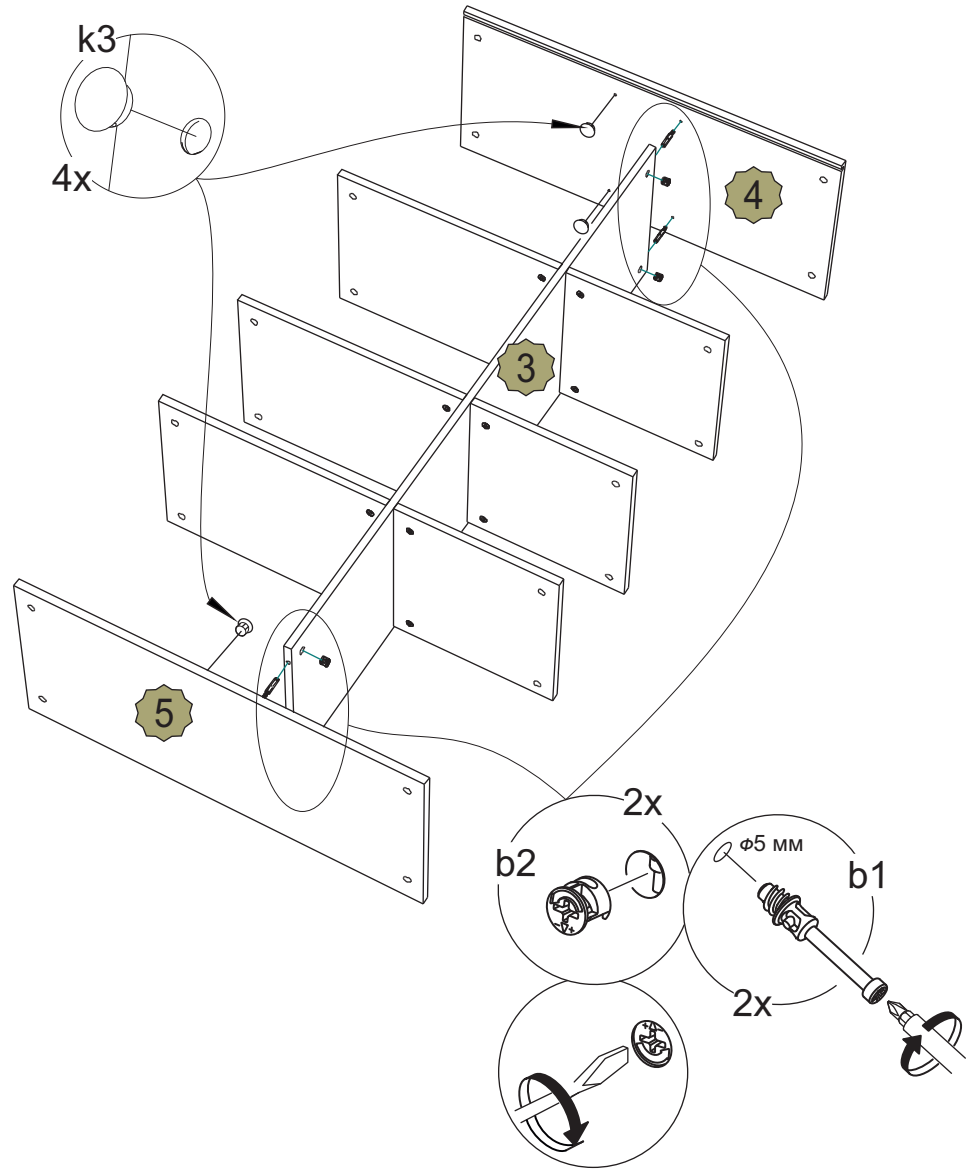
VII



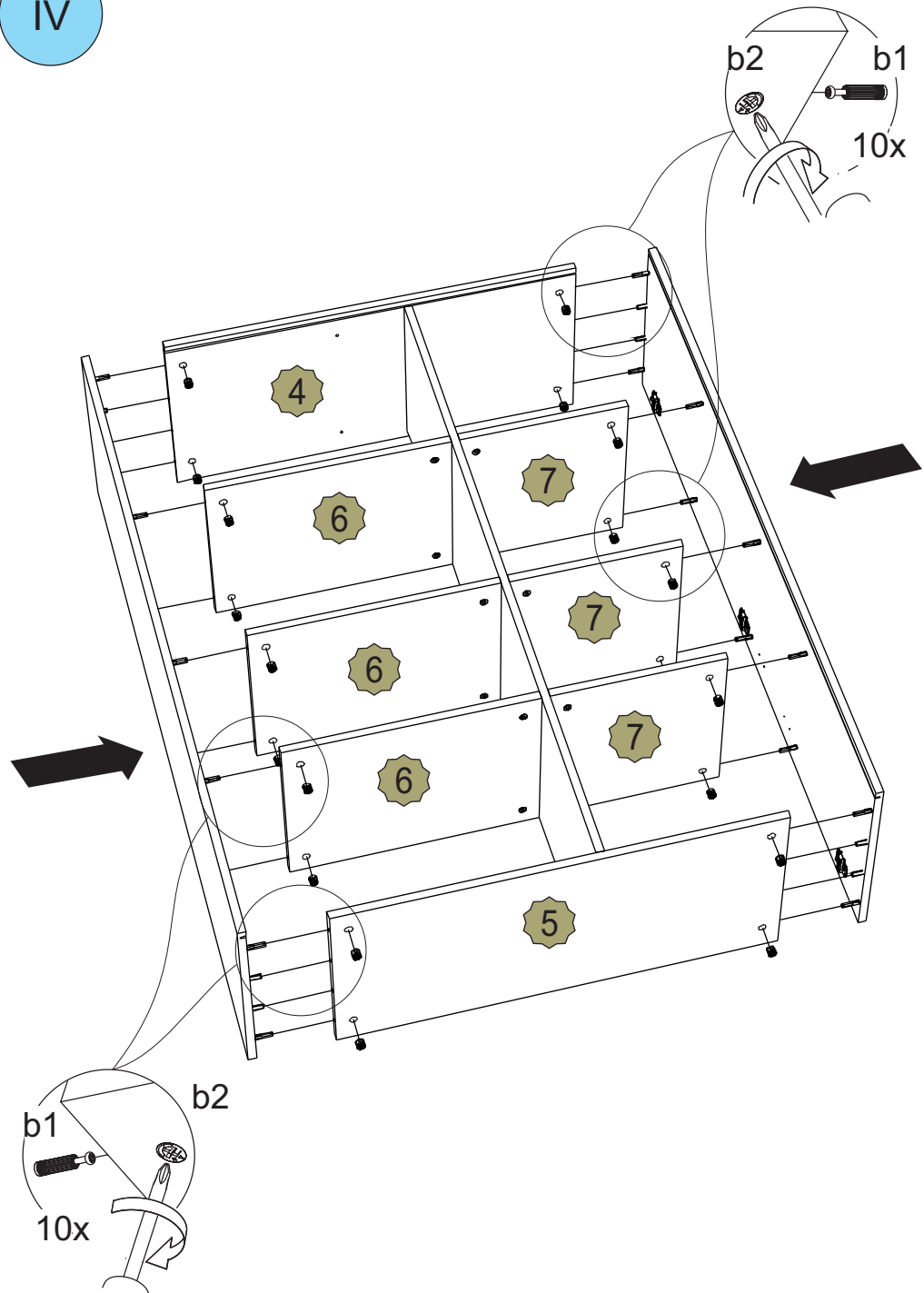
VI



III



IV



V

