



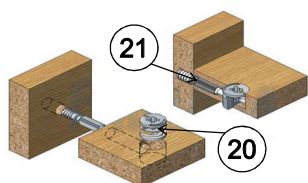
# ООО МФ "Олимп - мебель"

ИНСТРУКЦИЯ ПО СБОРКЕ

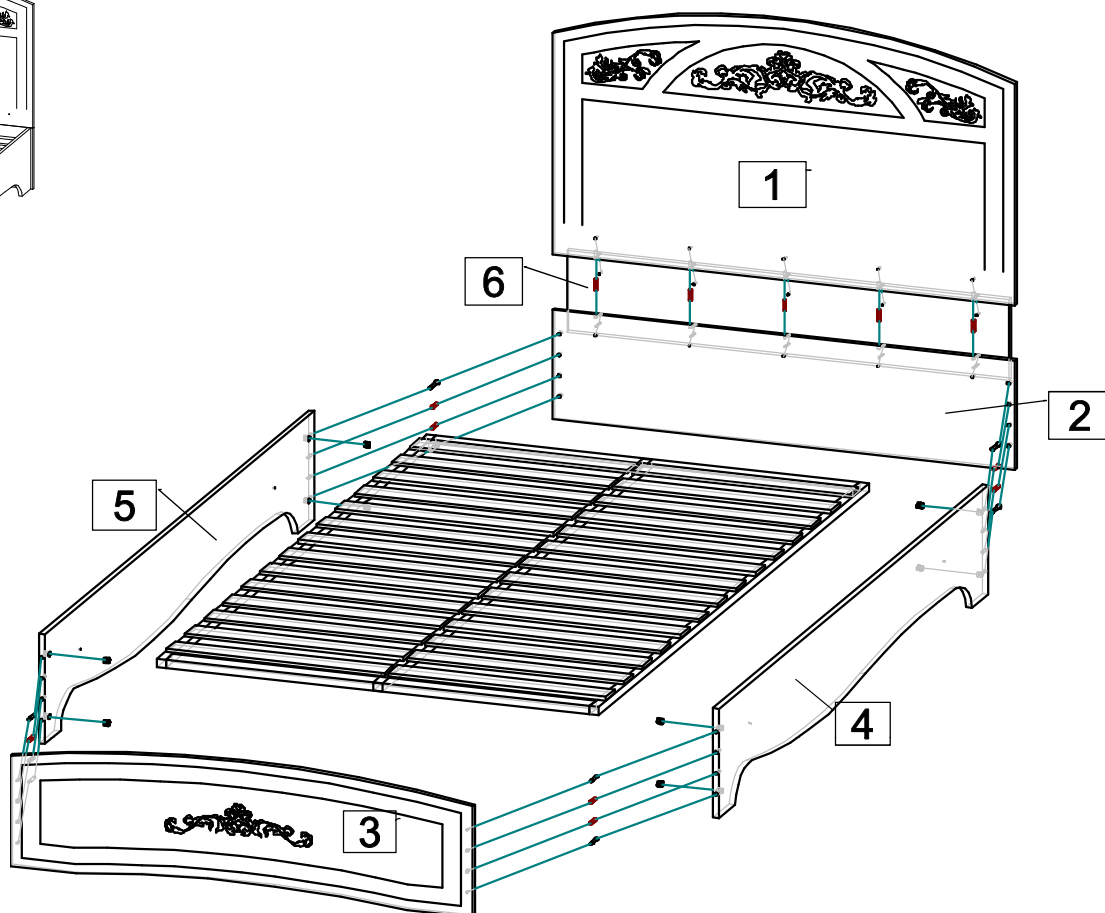


## Кровать 1200 "Каролина" (с ортопедом)

1140 x 1254 x 2060



Эксцентриковая  
стяжка



Качество мебели зависит от качества сборки.  
Рекомендуем доверять сборку специалистам!

\*\*\* Предприятие - изготовитель оставляет за собой право на внесение изменений в конструкторско - технологическую документацию, усовершенствование конструкции изделия и замену фурнитуры на аналогичную. Перед сборкой внимательно ознакомьтесь с данной инструкцией. Проверьте комплектность фурнитуры и разберите ее по назначению. Упаковку и прокладочный материал можно использовать в качестве подстилочного материала при сборке. Сборку производите на ровной поверхности. Подготовьте необходимые инструменты: плоскую и крестовую отвертки, дрель, рулетку.

### Комплектовочная ведомость на детали

№	Обозначение	Наименование	Размеры, мм.	Кол.	Материал	Пакет №
1	КН.НМ.29.52.00.01.00	Спинка кровати в сборе	1254 x 800	1	МДФ 16,0/ПВХ	1/4
2	КН.НМ.29.52.00.02.00	Стенка вертикальная	1254 x 336	1	ЛДСП 16,0мм.	1/4
3	КН.НМ.29.52.00.03.00	Спинка кровати в сборе	1254 x 400	1	МДФ 16,0/ПВХ	1/4
4	КН.НМ.29.12.00.04.00	Царга	2006 x 336	1	ЛДСП 16,0мм.	2/4
5	КН.НМ.29.12.00.05.00	Царга	2006 x 336	1	ЛДСП 16,0мм.	2/4
6	КН.НМ.29.52.00.04.00	Стенка вертикальная	1200 x 250	1	ЛДСП 16,0мм.	1/4
7	Артикул	Основание кровати	2000 x 1200	1		3/4
8	Артикул 06000250	Ножка для основания	250 x 50	5		4/4

## Последовательность сборки:

На стенку вертикальную поз. 2, спинку кровати поз. 3 и царги поз. 4, 5 установите подпятники с гвоздем (поз. 25). Спинку кроватную поз. 1 соедините шкантами поз. 27 со стенкой вертикальной поз. 2. Стенку вертикальную поз. 6 соедините стяжкой межсекционной поз. 24 со спинкой поз. 1 и стенкой вертикальной поз. 2. Соедините спинку кровати поз. 3 с царгами поз. 4, 5 шкантами поз. 26 и стяжкой эксцентриковой поз. 20, 21. Стенку вертикальную поз. 2 соедините с царгами поз. 4, 5 эксцентриковой стяжкой поз. 20, 22 и шкантами поз. 26. Соберите ортопедическое основание поз. 7, согласно прилагаемой к нему инструкции по сборке и установите его в проем кровати. Болтами поз. 28 закрепите ортопедическое основание поз. 7 к спинкам кровати поз. 1, 3 и царгам поз. 4, 5. Установите заглушки поз. 23.

## Комплектовочная ведомость на фурнитуру

№	Наименование	Кол.
20	Эксцентрик	8
21	Дюбель винчиваемый DU 232	4
22	Дюбель концевой Hettich DU 107	4
23	Заглушка для эксцентрика	8
24	Стяжка межсекционная d=5мм, L=27мм	10
25	Подпятник с гвоздем	10
26	Шкант 8 x 30	8
27	Шкант 8 x 50	5
28	Болт М6 x 35	6



### ПРАВИЛА И УСЛОВИЯ БЕЗОПАСНОЙ ЭКСПЛУАТАЦИИ.

#### 1. Рекомендации по уходу за мебелью и ее эксплуатации

**1.1** Помещение, в котором хранится или эксплуатируется мебель должно быть сухим с температурой воздуха не ниже +5С и не выше 40С. Необходимо предохранять поверхность изделия от механических повреждений. Допускается протирать поверхность сухой или влажной салфеткой без применения химических веществ.

#### 2. Требования безопасности мебельной продукции при эксплуатации.

**2.1** Использование мебельной продукции, выпущенной в обращение, должно осуществляться по назначению мебели, указанному в маркировке, инструкции по сборке, эксплуатации и уходу, а также (при необходимости) с учетом допустимых предельных нагрузок, указанных изготовителем.

**2.2** Мебельная продукция, поставляемая в разобранном виде, должна собираться в соответствии с приложенной изготовителем инструкцией по сборке, включающей комплектовочную ведомость и схему монтажа.

**2.3** При эксплуатации мебельной продукции необходимо исключить попадание воды и иных жидкостей на элементы изделий мебели, соприкасающихся с полом. При монтаже моек, раковин в изделиях мебели для кухонь, ванных комнат, лабораторной мебели должна быть предусмотрена их гидроизоляция в местах контакта с поверхностью корпуса изделия мебели.

**2.4** При установке изделий мебели в непосредственной близости от нагревательных и отопительных приборов их поверхности во время эксплуатации должны быть защищены от нагрева. Температура нагрева элементов мебели не должна превышать +40С.

Допустимая распределенная нагрузка на одно спальное место с учетом веса матраса не более 150 кг

### ГАРАНТИЙНЫЙ ТАЛОН

Изготовитель гарантирует соответствие мебели требованиям ГОСТ 16371-2014 "Мебель. Общие технические условия.", ТР ТС 025/2012 "О безопасности мебельной продукции." и ГОСТ 19917-2014 "Мебель для сидения и лежания. Общие технические условия." при соблюдении условий транспортирования, хранения, сборки и эксплуатации. В течении действия гарантийного срока изготовитель рассматривает претензии потребителей по качеству мебели и производит ремонт или замену деталей изделия.

**Гарантийный срок эксплуатации** : мебель бытовая - 24 месяца, мебель для сидения и лежания - 18 месяцев, мебель детская - 18 месяцев, мебель детская для сидения и лежания - 12 месяцев. Гарантийный срок при розничной продаже через торговую сеть исчисляется со дня продажи мебели.

#### Условия гарантии.

Претензии по некомплектности фурнитуры принимаются с предъявлением инструкции по сборке и гарантийным талоном (копия).

Претензии по качеству деталей принимаются с предъявлением этикетки от упаковки.

Все гарантийные работы производятся только при предъявлении настоящего гарантийного талона.

#### СВИДЕТЕЛЬСТВО О ПРИЕМКЕ. ЗАКАЗ №

Мебель соответствует ГОСТ 16371-2014, ТРТС 025/2012 и ГОСТ 19917-2014 и признана годной к эксплуатации.

Дата выпуска изделия \_\_\_\_\_

Дата реализации \_\_\_\_\_

С условиями гарантийного обслуживания ознакомлен \_\_\_\_\_

Талон сохранять в течении гарантийного срока.

(подпись покупателя)

**Срок службы изделия 10 лет.**

Претензии принимаются по адресу:

606400 Российская Федерация, Нижегородская обл., г.Балахна, ул. Челюскинцев, д. 27.

WEB-адрес: www.olmeko.ru Тел./факс: 8(83144)6-67-77

