

Рекомендации по обслуживанию и эксплуатации мебели

Качество и комплектность изделия рекомендуется проверять в магазине при покупке в распакованном виде.

Рекомендуется привлечь для сборки изделия квалифицированных специалистов.

Мебель должна храниться и эксплуатироваться в помещениях с температурой не ниже +2° и не выше +40° и относительной влажностью от 45% до 70%

Сборка изделия должна производиться в порядке, изложенном в настоящей инструкции. В процессе эксплуатации изделий необходимо периодически затягивать ослабленные винтовые соединения. В случае необходимости перемещения изделия по помещению перед перестановкой необходимо полностью освободить его от груза (одежда, матрас и т.п.) Во избежание поломки изделия передвижение производить, приподнимая его над уровнем пола. Поверхность деталей мебели следует беречь от попадания влаги во избежание разбухания и отклеивания кромки.

Не допускается расположение мебели ближе 50см от отопительных приборов и других источников тепла, а также под прямыми солнечными лучами. Это вызывает ускоренное старение, выцветание покрытия и деформацию деталей мебели.

Не допускается попадание на поверхности деталей агрессивных жидкостей (спирт, бензин, ацетон и т.п.)

Пыль с поверхности деталей мебели удалять чистой и сухой салфеткой из мягкой ткани фланель, плюш и т.п.) Для очистки поверхностей от загрязнений использовать только специальные средства по уходу за мебелью, соответствующие характеру материала покрытия необходимо ознакомиться с инструкцией производителя).

Любые поверхности необходимо беречь от ударов твердыми предметами во избежание появления царапин, вмятин, трещин, сколов и т.п.

При эксплуатации изделий со стеклянными дверями, полками и зеркалами важно помнить, что эксплуатация деталей из стекла и зеркала с трещиной сопряжена с риском получения травмы. При появлении трещин необходимо немедленно заменить поврежденную деталь.

Не допускается эксплуатация мебели для лежания без матраса. Не рекомендуется вставать ногами на изделия. Во избежание несчастных случаев и повреждения купленной Вами мебели не разрешайте детям прыгать на кровати. Нагрузка должна распределяться равномерно и не превышать разрешенную допустимую нагрузку

ВАЖНО: несоблюдение вышеизложенных рекомендаций, повлекшее возникновение недостатков изделия, может являться основанием для утраты права на гарантийное обслуживание.

Гарантии изготовителя

Гарантийный срок эксплуатации изделия составляет: мебель бытовая - 24 мес., мебель для сидения и лежания, мебель детская-18мес., мебель детская для сидения и лежания-12мес. Гарантийный срок при розничной продаже через торговую сеть исчисляется со дня продажи мебели.

В период гарантийного срока изготовитель гарантирует ремонт изделий или его замену, если потребителем не нарушены правила транспортирования, хранения, сборки и эксплуатации. Претензии предъявляются потребителем непосредственно в торгующую организацию, в которой была приобретена мебель, предъявив настоящую "инструкцию по сборке" и копию товарного чека.

Изготовитель гарантирует соответствие мебели требованиям ГОСТ 16371-2014 «Мебель» Общие технические условия, ГОСТ 19917-2014 "Мебель для сидения и лежания. Общие технические условия" и требованиям ТР ТС 025/2012 "О безопасности мебельной продукции". Срок службы изделия - 10 лет.

Предприятие-изготовитель оставляет за собой право без уведомления клиента вносить изменения в конструкцию изделия (в том числе замену фурнитуры), не ухудшающие его конструктивные и эксплуатационные характеристики.

ВАЖНО: сохраняйте, пожалуйста, инструкцию в случае повторной сборки мебели или рекламаций. В случае составления рекламации пользуйтесь обозначениями из данной инструкции по сборке.

С условиями гарантийного обслуживания, а также с рекомендациями по обслуживанию и эксплуатации мебели ознакомлен: _____ (подпись клиента)

Дата изготовления:

Штамп ОТК:

Дата продажи:

Штамп магазина:



Инструкция по сборке

Тумба прикроватная 33.12

пр.КН.НМ.33.12.00.00.00

4 5 4 * 6 1 2 * 3 8 0

(высота*ширина*глубина)




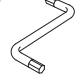

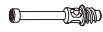








ООО МФ "Олимп-мебель"

Россия, 606400, Нижегородская область, г. Балахна, ул. Челюскинцев, 27

тел. 8(831) 266-00-29

сайт: www.olmeko.ru

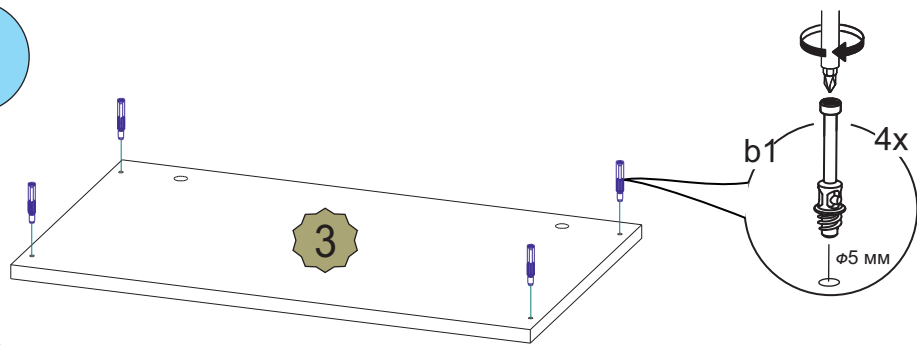
№	Обозначение	Наименование	Размеры,мм.	Кол.
1	КН.НМ.33.12.00.01.00	Стенка боковая левая	434 x 360	1
2	КН.НМ.33.12.00.02.00	Стенка боковая правая	434 x 360	1
3	КН.НМ.33.12.00.03.00	Крышка	610 x 360	1
4	КН.НМ.33.12.00.04.00	Стенка горизонтальная	570 x 360	1
5	КН.НМ.33.12.00.05.00	Стенка горизонтальная	570 x 80	2
6	КН.НМ.33.12.00.06.00	Стенка вертикальная	360 x 120	1
7	КН.НМ.33.12.00.07.00	Стенка вертикальная	360 x 120	1
8	КН.НМ.33.12.00.08.00	Цоколь	570 x 64	1
9	КН.НМ.33.12.00.09.00	Накладка	612 x 80	1
10	КН.НМ.33.12.00.10.00	Накладка	420 x 80	1
11	КН.НМ.33.12.00.11.00	Накладка	420 x 80	1
12	КН.НМ.33.12.00.12.00	Фасадная стенка ящика	436 x 186	1
13	КН.НМ.33.12.00.13.00	Стенка ящика задняя	386 x 100	1
14	КН.НМ.33.12.00.14.00	Стенка ящ.боков.левая	350 x 100	1
15	КН.НМ.33.12.00.15.00	Стенка ящ.боков.правая	350 x 100	1
16	КН.НМ.33.12.00.16.00	Планка декоративная	434 x 60	1
17	КН.НМ.33.12.00.17.00	Стенка задняя ДВПО	260 x 598	1
18	КН.НМ.33.12.00.18.00	Стенка задняя ДВПО	122 x 598	1
19	КН.НМ.33.12.00.19.00	Дно ящика ДВПО	414 x 356	1

a1  4шт.	a3  1шт.	a2  4шт.	b1  22шт.	b2  22шт.	b3  22шт.	l2  4шт.
d2  3,5x16 41шт.	d3  4x30 10шт.	g1  8x30 17шт.	c2  L=350мм 1комп.	f1  4шт.		

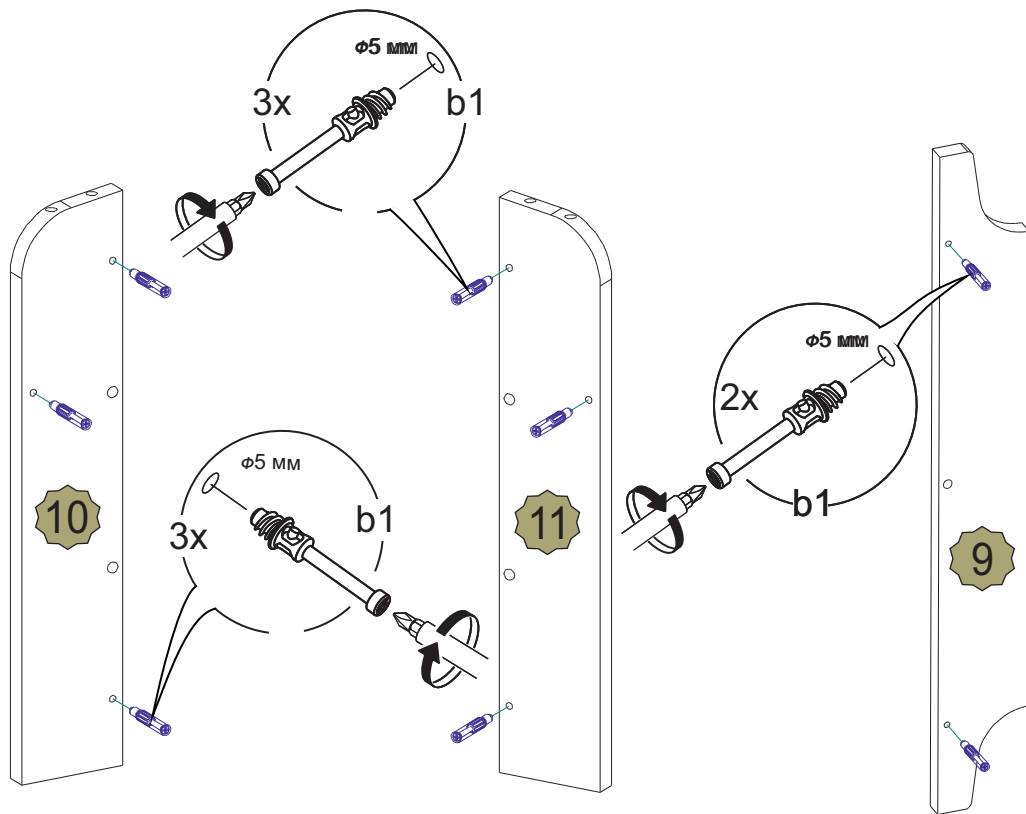


Для заметок:

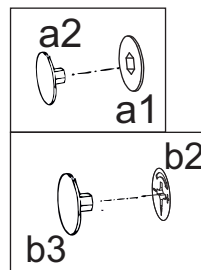
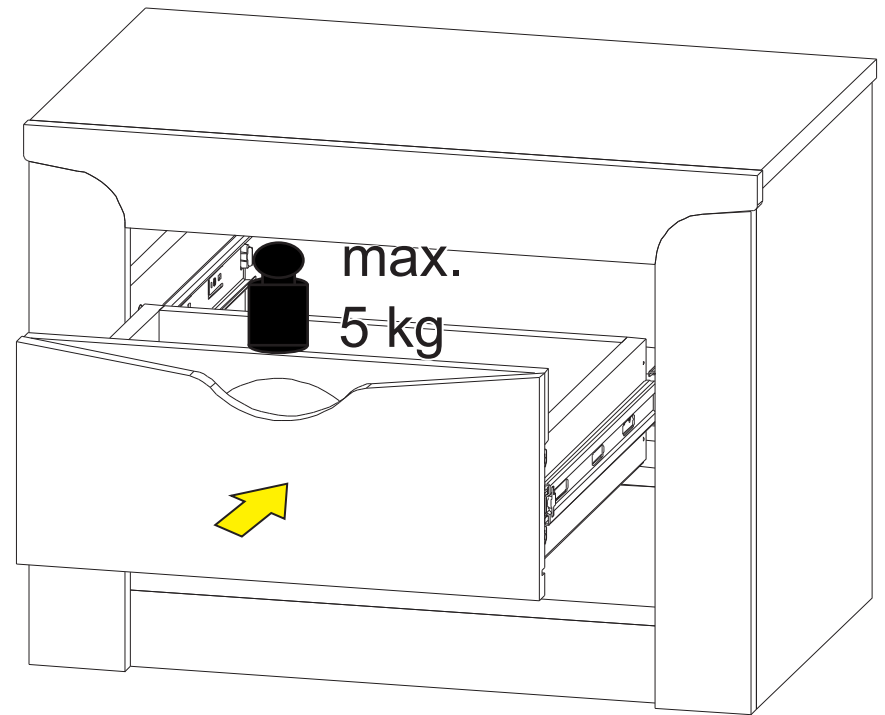
II



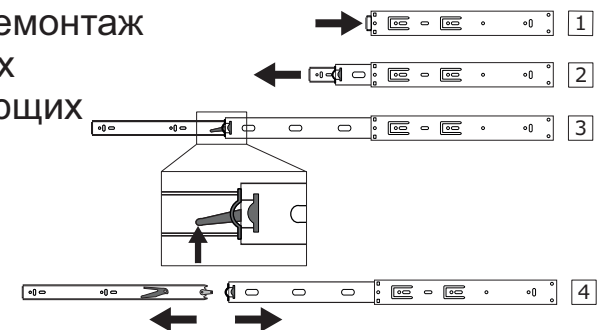
III



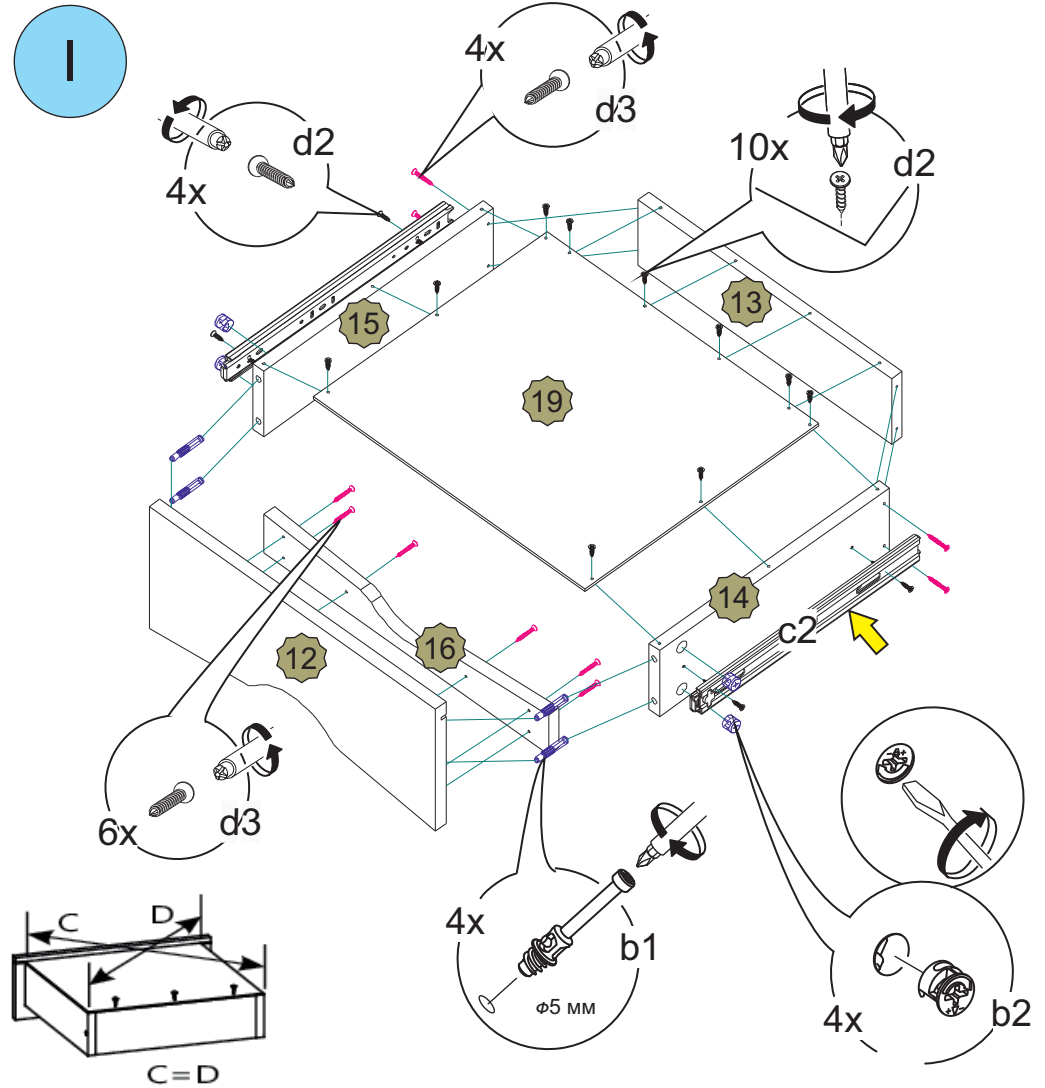
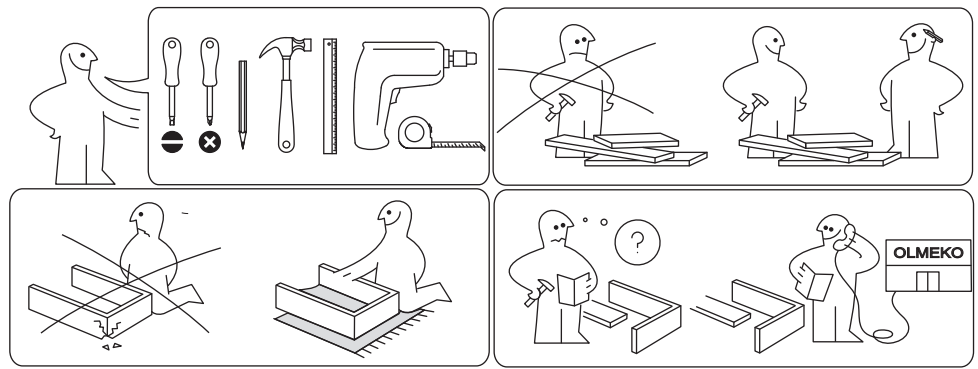
IX



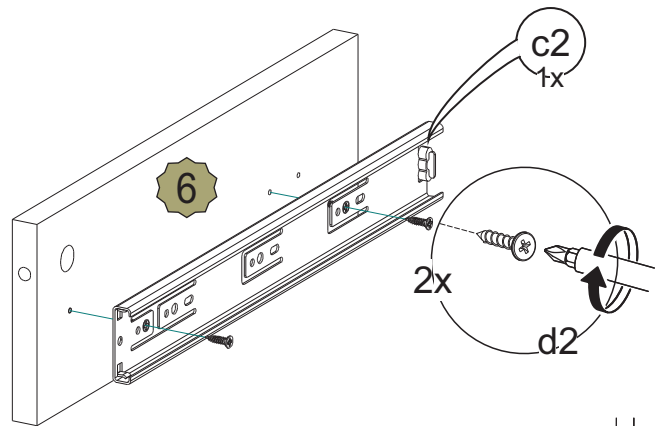
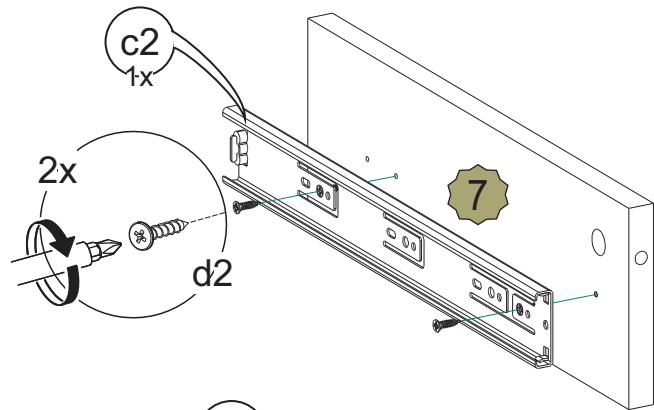
монтаж, демонтаж
шариковых
направляющих



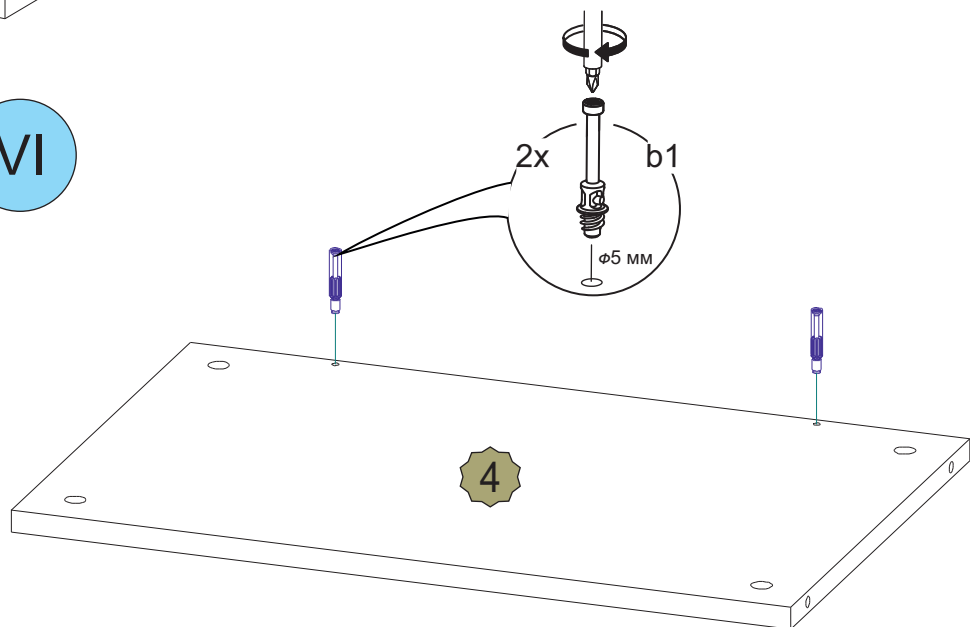
Для заметок:



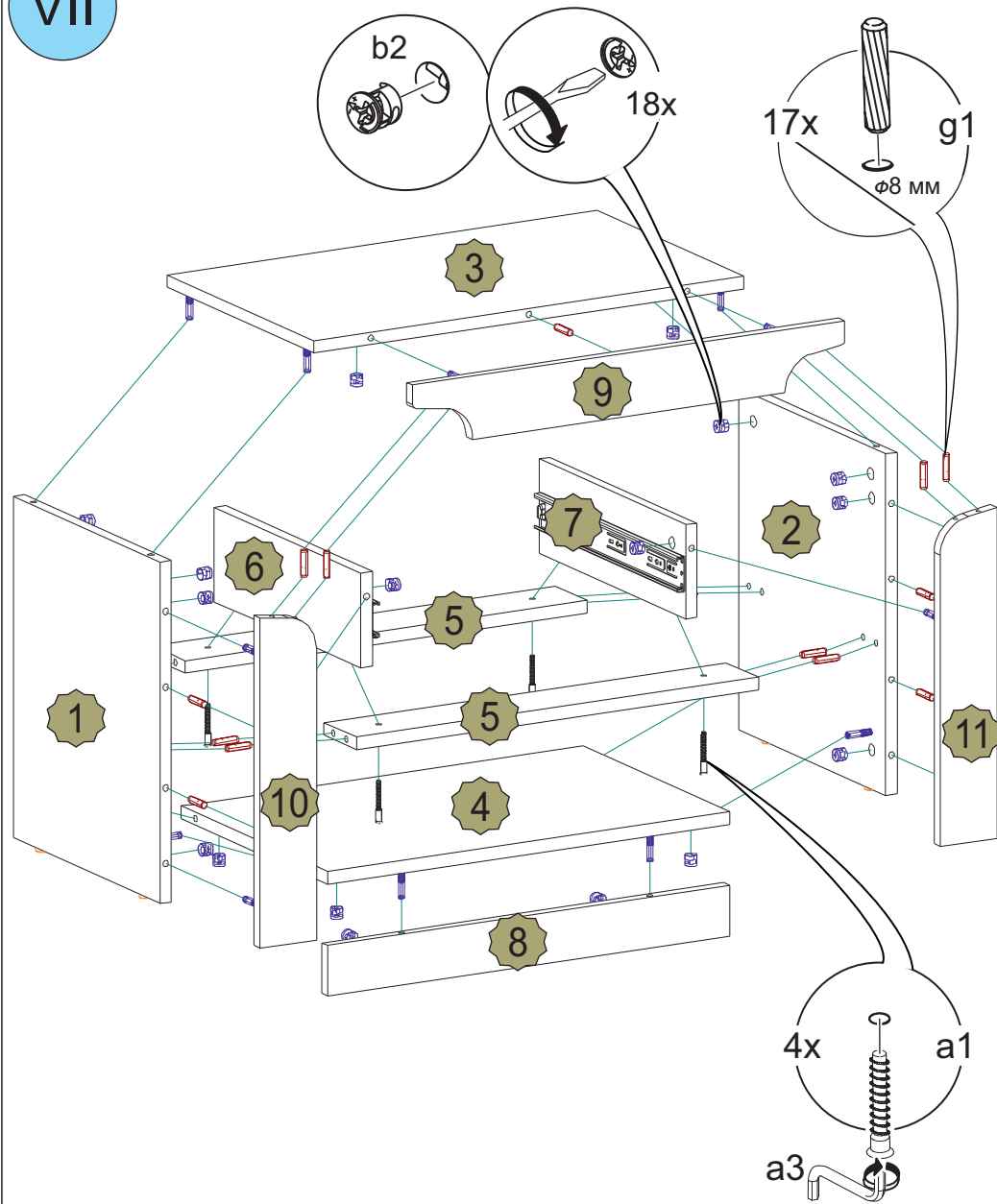
V



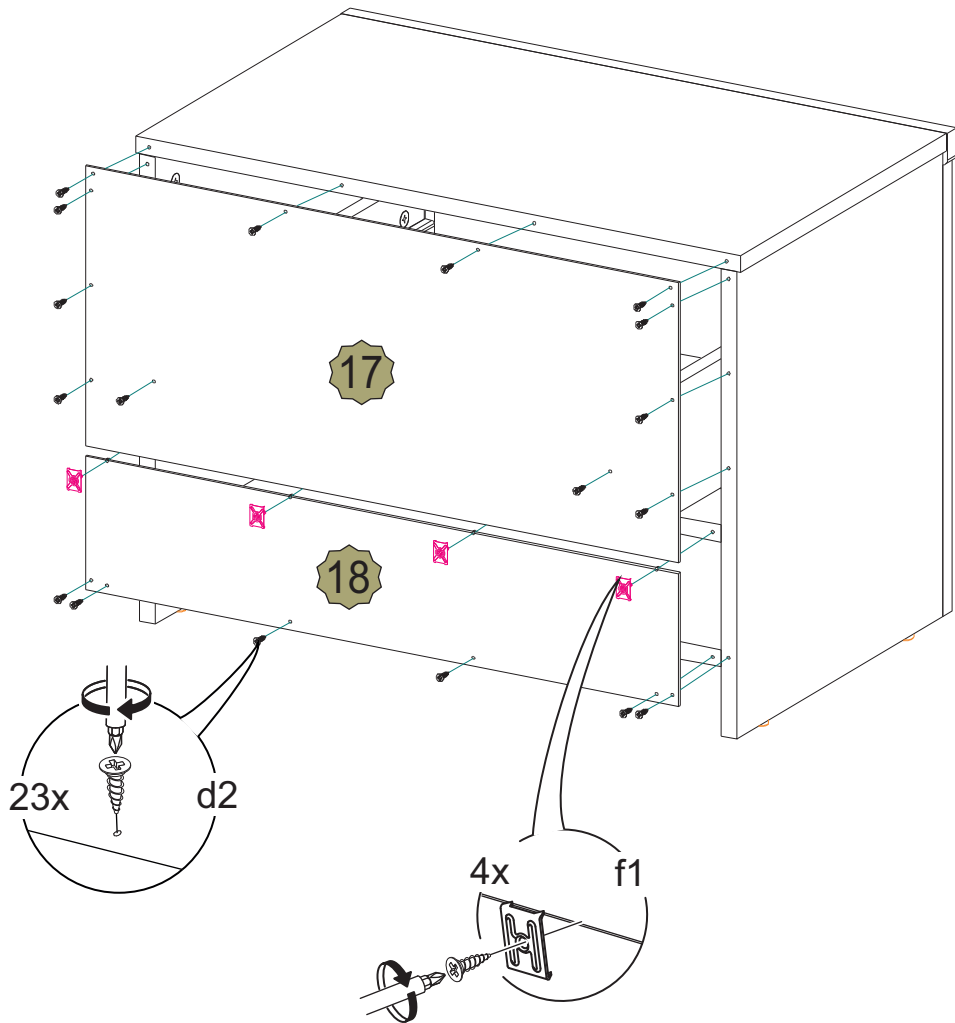
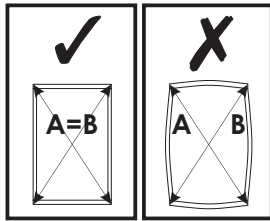
VI



VII



VIII



IV

