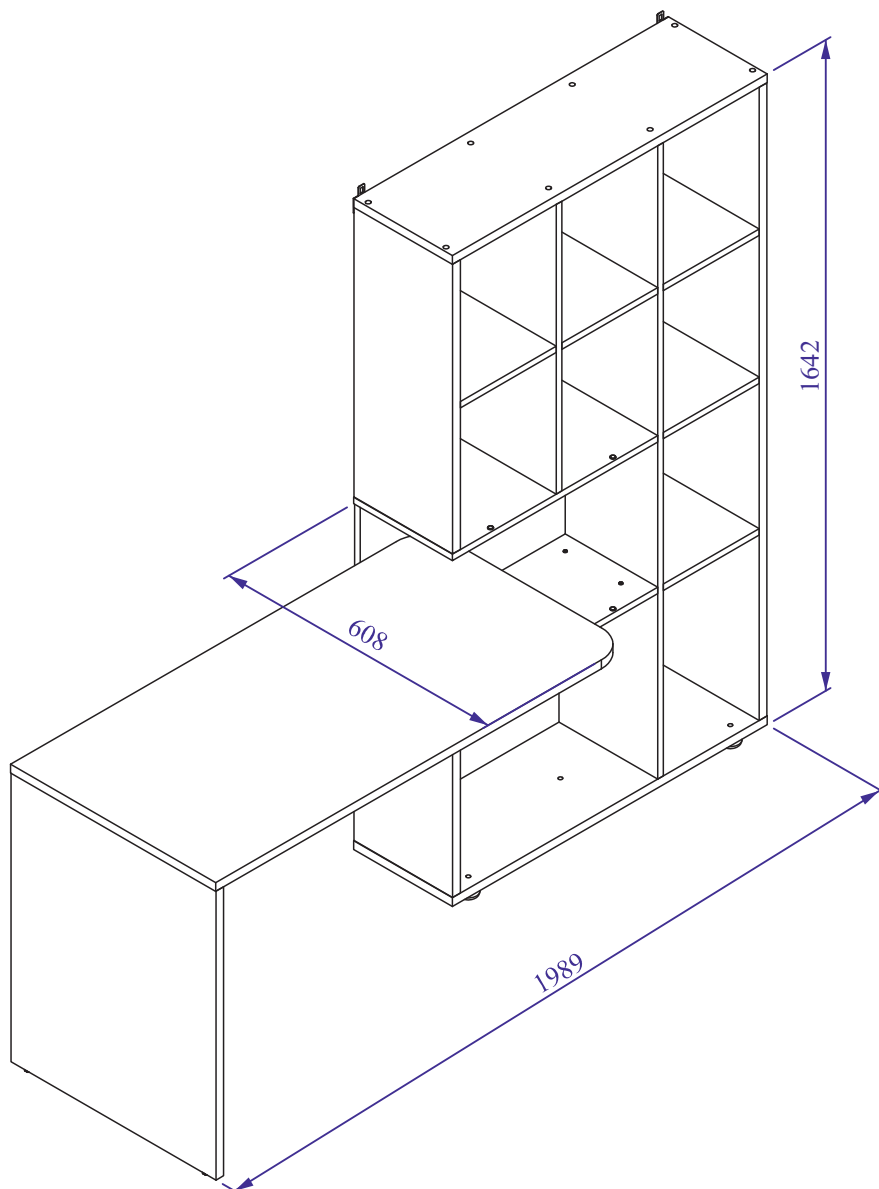


Поз.	L	B	S	Кол.
01	1578	284	22	1
02	722	284	22	1
03	462	284	22	1
04	1578	284	16	1
05	722	284	16	1
06	720	588	22	1
07	591	284	16	1
08	591	284	16	1
09	276	284	16	5
10	906	284	22	1
11	906	284	22	1
12	590	362	16	1
13	1190	590	22	1

*** Предприятие - изготовитель оставляет за собой право на внесение изменений в конструкторско - технологическую документацию, усовершенствование конструкции изделия и замену фурнитуры на аналогичную. Перед сборкой внимательно ознакомьтесь с данной инструкцией. Проверьте комплектность фурнитуры и разберите ее по назначению. Упаковку и прокладочный материал можно использовать в качестве подстилочного материала при сборке. Сборку производите на ровной поверхности.



50	эксцентрик 5x12		27
51	дюбель винчиваемый		11
52	Шток двойной		8
53	евровинт 7x50		24
54	Заглушка для эксцентрика		27
55	Заглушка для евравинта		24
56	Опора		5
57	Шкант 8x30		30
58	Шкант 8x50		8
59	Подвеска		2
60	Уголок		1
61	Шуруп 3,5x16		20
62	Шуруп 4x20		4
63	Шуруп 4x25		10
64	Подпятник регулируемый М6		2
65	Заглушка ø 7 мм		2
66	Труба ø 25мм (203мм)		2
67	Держатель для трубы		4
68	Кронштейн		1
69	Ключ для евравинта		1

Внимание!

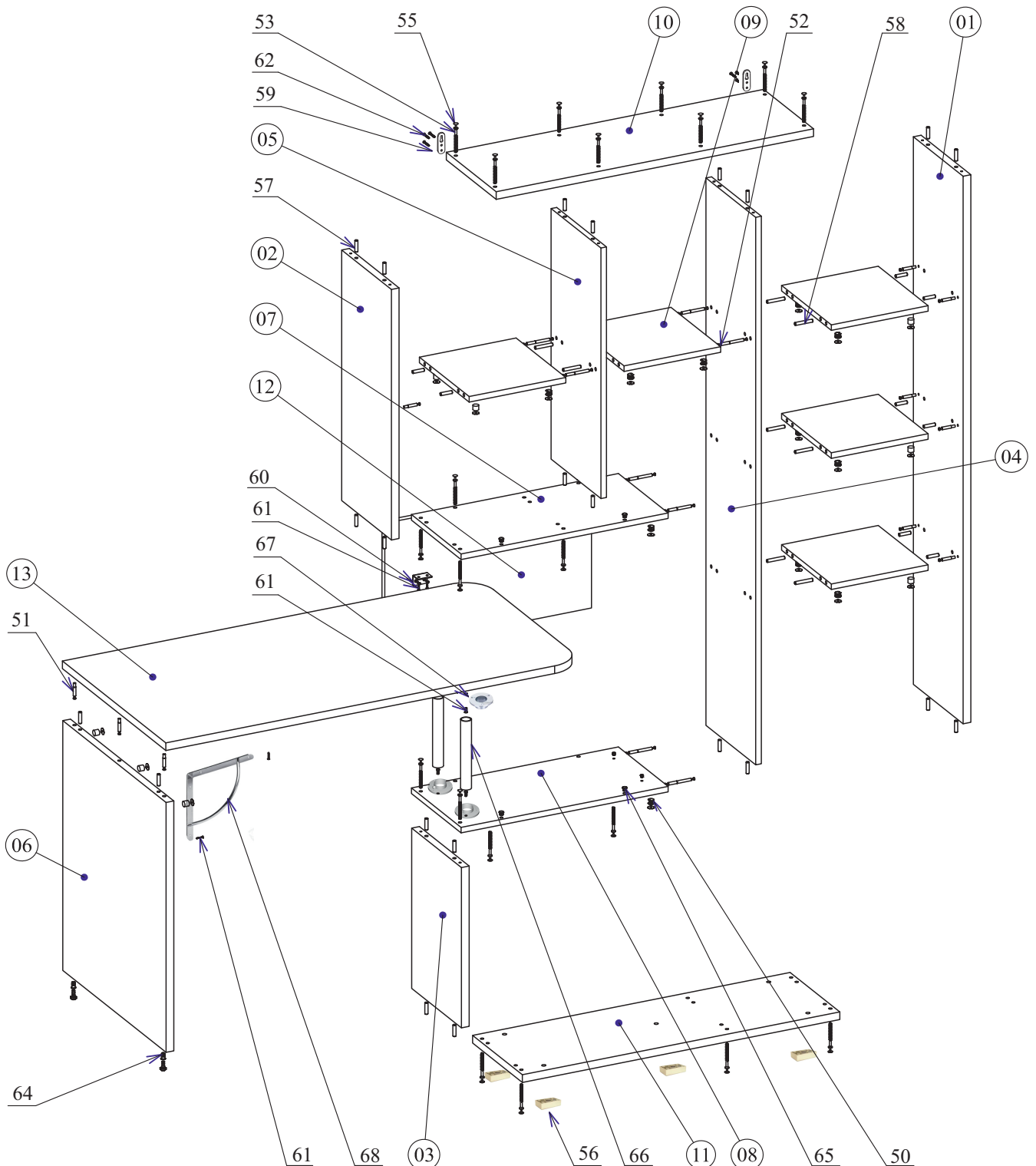
Для увеличения жесткости конструкцию крепить по месту:

1. К стене с помощью подвески (поз.59)- 2 шт.

2 Кронштейн соединительный (поз.68) крепится к деталям поз.6 и поз.13 шурупами 3,5x16 (поз.61)

3. Уголок (поз.60) крепится к деталям поз.12 и поз.13 шурупами 3,5x16 (поз.61)

Шурупы или крепления для фиксации мебели не прилагаются. Выберите шурупы и крепления, которые подходят к материалу Ваших стен, и которые обладают достаточной несущей способностью. В случае каких-либо сомнений обратитесь в местный специализированный магазин.



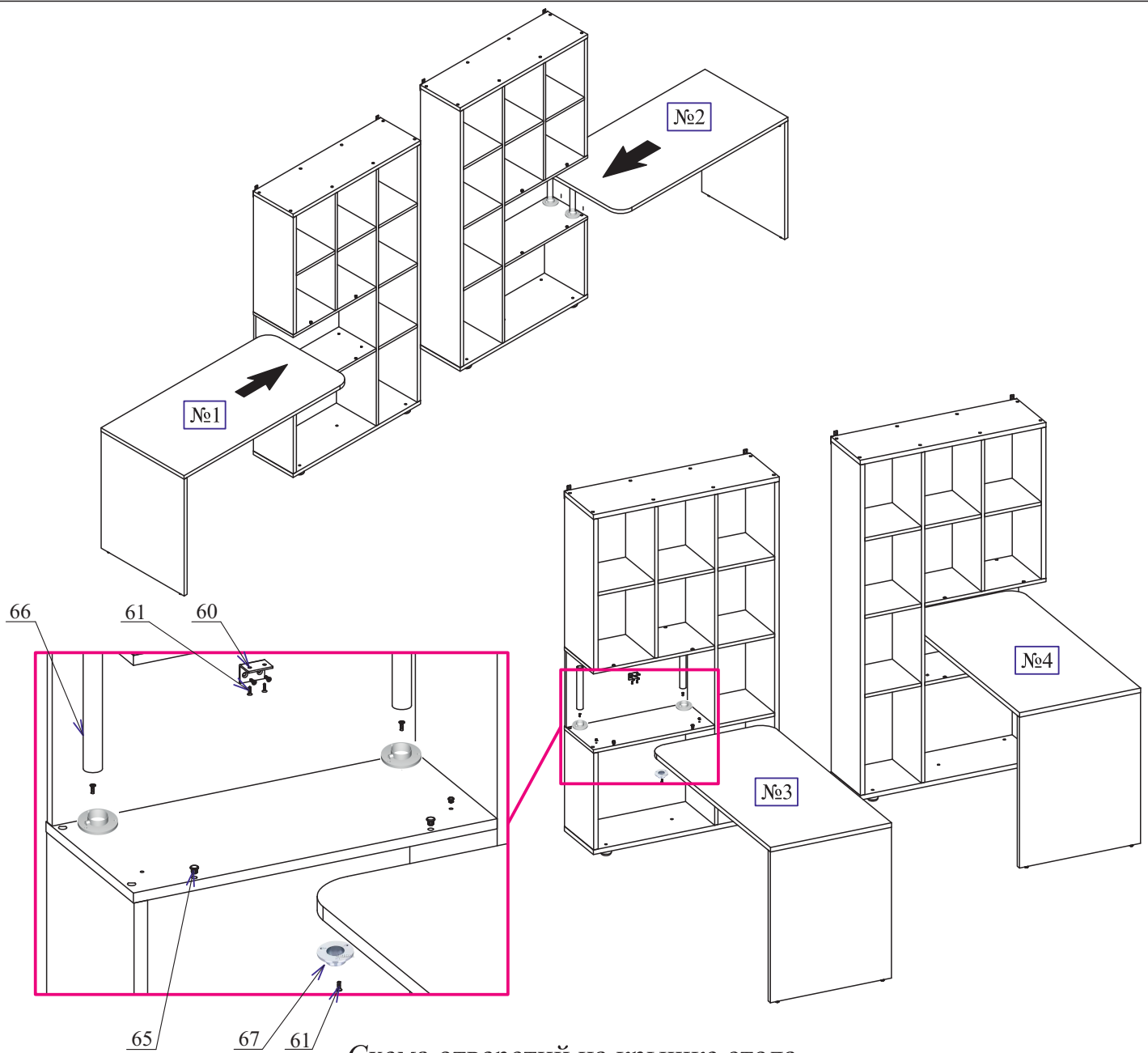


Схема отверстий на крышке стола



1. Отверстия под категорией "А" - вариант №1.
2. Отверстия под категорией "В" - вариант №2.
3. Отверстия под категорией "С" - вариант №3 и №4



ПРАВИЛА И УСЛОВИЯ БЕЗОПАСНОЙ ЭКСПЛУАТАЦИИ.

Рекомендации по уходу за мебелью и ее эксплуатации

1. Рекомендации по уходу за мебелью и ее эксплуатации

1.1 Помещение, в котором хранится или эксплуатируется мебель должно быть сухим с температурой воздуха не ниже +5С и не выше 40С. Необходимо предохранять поверхность изделия от механических повреждений. Допускается протирать поверхность сухой или влажной салфеткой без применения химических веществ.

2. Требования безопасности мебельной продукции при эксплуатации.

2.1 Использование мебельной продукции, выпущенной в обращение, должно осуществляться по назначению мебели, указанному в маркировке, инструкции по сборке, эксплуатации и уходу, а также (при необходимости) с учетом допустимых предельных нагрузок, указанных изготовителем.

2.2 Мебельная продукция, поставляемая в разобранном виде, должна собираться в соответствии с приложенной изготовителем инструкцией по сборке, включающей комплектовочную ведомость и схему монтажа.

2.3 При эксплуатации мебельной продукции необходимо исключить попадание воды и иных жидкостей на элементы изделий мебели, соприкасающихся с полом. При монтаже моек, раковин в изделиях мебели для кухонь, ванных комнат, лабораторной мебели должна быть предусмотрена их гидроизоляция в местах контакта с поверхностью корпуса изделия мебели.

2.4 При установке изделий мебели в непосредственной близости от нагревательных и отопительных приборов их поверхности во время эксплуатации должны быть защищены от нагрева. Температура нагрева элементов мебели не должна превышать +40С.

ГАРАНТИЙНЫЙ ТАЛОН

Изготовитель гарантирует соответствие мебели требованиям ГОСТ 16371-2014 "Мебель. Общие технические условия." и ТР ТС 025/2012 "О безопасности мебельной продукции." при соблюдении условий транспортирования, хранения, сборки и эксплуатации. В течении действия гарантийного срока изготовитель рассматривает претензии потребителей по качеству мебели и производит ремонт или замену деталей изделия.

Гарантийный срок эксплуатации 24 месяца со дня продажи мебели через торговую сеть

Условия гарантии.

Претензии по некомплектности фурнитуры принимаются с предъявлением инструкции по сборке и гарантийным талоном (копия).

Претензии по качеству деталей принимаются с предъявлением этикетки от упаковки.

Все гарантийные работы производятся только при предъявлении настоящего гарантийного талона.

СВИДЕТЕЛЬСТВО О ПРИЕМКЕ. ЗАКАЗ №

Мебель соответствует ГОСТ 16371-2014 и ТРТС 025/2012 и признана годной к эксплуатации.

Дата выпуска изделия _____

Дата реализации _____

С условиями гарантийного обслуживания ознакомлен _____

Талон сохранять в течении гарантийного срока.

(подпись покупателя)

Срок службы изделия 10 лет.

Претензии принимаются по адресу:

606400 Российская Федерация, Нижегородская обл., г.Балахна, ул. Челюскинцев, д. 27.

WEB-адрес: www.olmeko.ru Тел./факс: 8(83144)6-67-77.

