

Рекомендации по обслуживанию и эксплуатации мебели

Качество и комплектность изделия рекомендуется проверять в магазине при покупке в распакованном виде. Перед сборкой внимательно ознакомьтесь с данной инструкцией, проверьте комплектность фурнитуры и внимательно осмотрите детали на наличие механических повреждений. Рекомендуется привлекать для сборки изделия квалифицированных специалистов. Мебель должна храниться и эксплуатироваться в помещениях с температурой не ниже +2 и не выше +40 и относительной влажностью от 45% до 70%.

Сборка изделия должна производиться в порядке, изложенном в настоящей инструкции. В процессе эксплуатации изделий необходимо периодически затягивать ослабленные винтовые соединения. В случае необходимости перемещения изделия по помещению перед перестановкой необходимо полностью освободить его от груза (одежда, матрас и т.п.). Во избежание поломки изделия передвижение производить, приподнимая его над уровнем пола. Поверхность деталей мебели следует беречь от попадания влаги во избежание разбухания и отклеивания кромок.

Не допускается расположение мебели ближе 50 см от отопительных приборов и других источников тепла, а также под прямыми солнечными лучами. Это вызывает ускоренное старение, выцветание покрытия и деформацию деталей мебели.

Не допускается попадание на поверхности деталей агрессивных жидкостей (спирт, бензин, ацетон и т.п.). Пыль с поверхности деталей мебели удалять чистой и сухой салфеткой из мягкой ткани (фланель, плюш и т.п.). Для очистки поверхностей от загрязнений использовать только специальные средства по уходу за мебелью, соответствующие характеру материала покрытия. (необходимо ознакомиться с инструкцией производителя).

Любые поверхности необходимо беречь от ударов твердыми предметами во избежание появления царапин, вмятин, трещин, сколов и т.п.

При эксплуатации изделий со стеклянными дверями, полками и зеркалами важно помнить, что эксплуатация деталей из стекла и зеркала с трещиной сопряжена с риском получения травмы. При появлении трещин необходимо немедленно заменить поврежденную деталь.

Не допускается эксплуатация мебели для лежания без матраса. Не рекомендуется вставать ногами на изделия. Во избежание несчастных случаев и повреждения купленной Вами мебели не разрешайте детям прыгать на кровати. Нагрузка должна распределяться равномерно и не превышать разрешенную допустимую нагрузку.

ВАЖНО: несоблюдение вышеизложенных рекомендаций, повлекшее возникновение недостатков изделия, может являться основанием для утраты права на гарантийное обслуживание.

Гарантии изготовителя

Гарантийный срок эксплуатации изделия составляет: мебель бытовая - 24 мес., мебель для сидения и лежания, мебель детская - 18 мес., мебель детская для сидения и лежания - 12 мес. Гарантийный срок для розничной продажи через торговую сеть исчисляется со дня продажи мебели.

В период гарантийного срока изготовитель гарантирует ремонт изделий или его замену, если потребителем не нарушены правила транспортирования, хранения, сборки и эксплуатации.

Претензии предъявляются потребителем непосредственно в торговую организацию, в которой была приобретена мебель, предъявив настоящую инструкцию по сборке и копию товарного чека.

Срок службы изделия - 10 лет.

Предприятие-изготовитель оставляет за собой право без уведомления клиента вносить изменения в конструкцию изделия (в том числе замену фурнитуры), не ухудшающие его конструктивные и эксплуатационные характеристики.

ВАЖНО: сохраняйте, пожалуйста, инструкцию в случае повторной сборки мебели или рекламаций. В случае составления рекламации пользуйтесь обозначениями из данной инструкции по сборке.

С условиями гарантийного обслуживания, а также с рекомендациями по обслуживанию и эксплуатации мебели ознакомлен _____ (подпись клиента)

ООО МФ "Олимп-мебель" 606400 Россия, Нижегородская обл., г. Балахна,
ул. Челюскинцев 27

ОЛМЕКО
мебельная фабрика



Срок службы 10 лет



EAЭС N RU Д-РУ.РА03.В.82294/22 Мебель бытовая на каркасе из
древесных материалов
пр.КН.НМ.54.01.00.00.00
пр.КН.НМ.54.01.00.00.00-01
Шкаф-пенал «Гамма»

Дата: Штамп ОТК: Соответствует требованиям:
ТУ31.09.10-003-89876601-2022

Гарантийный срок: Мебель бытовая - 24 мес., мебель детская - 18 мес., мебель для сидения и лежания - 18 мес., мебель детская для сидения и лежания - 12 мес.



Инструкция по сборке



Шкаф-пенал 54.01 «Гамма» левый
пр.КН.НМ.54.01.00.00.00

2075 * 554 * 360 (высота ширина глубина)

Шкаф-пенал 54.01-01 «Гамма» правый
пр.КН.НМ.54.01.00.00.00-01

2075 * 554 * 360 (высота ширина глубина)



ООО МФ "Олимп-мебель"

Россия, 606400, Нижегородская область, г. Балахна, ул. Челюскинцев, 27

тел. 8(831) 266-00-29

сайт: www.olmeko.ru

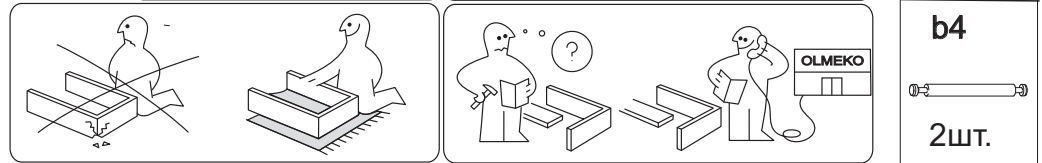
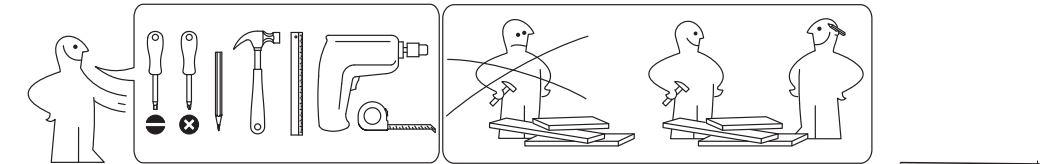
№	Обозначение	Наименование	Размеры деталимм.			Кол.
			длина	ширина	толщина	
1	КН.НМ.54.01.00.01.00	Вышка	554	356	16	1
2	КН.НМ.54.01.00.02.00	Стенка горизонтальная	554	354	16	1
3	КН.НМ.54.01.00.03.00	Стенка вертикальная	1918	354	16	1
4	КН.НМ.54.01.00.04.00	Стенка вертикальная	1918	354	16	1
5	КН.НМ.54.01.00.05.00	Стенка горизонтальная	520	334	16	1
6	КН.НМ.54.01.00.06.00	Стенка вертикальная	514	120	16	1
7	КН.НМ.54.01.00.07.00	Стенка вертикальная	480	120	16	1
8	КН.НМ.54.07.00.08.00	Стенка вертикальная	318	120	16	1
9	КН.НМ.54.07.00.09.00	Стенка вертикальная	318	120	16	1
10	КН.НМ.54.01.00.10.00	Полка-стекло	518	324	6	3
13	КН.НМ.54.01.00.13.00	Вставка	1448	318	4	1
14	КН.НМ.54.01.00.14.00	Стенка задняя ДВПО	1947	274	2,5	2
15		Профиль соединительный	1915			1

Для54.01 (левый)

11	КН.НМ.54.01.00.11.00	Дверь ПВХ	1432	210	16	1
12	КН.НМ.54.01.00.12.00	Дверь ПВХ	480	514	16	1

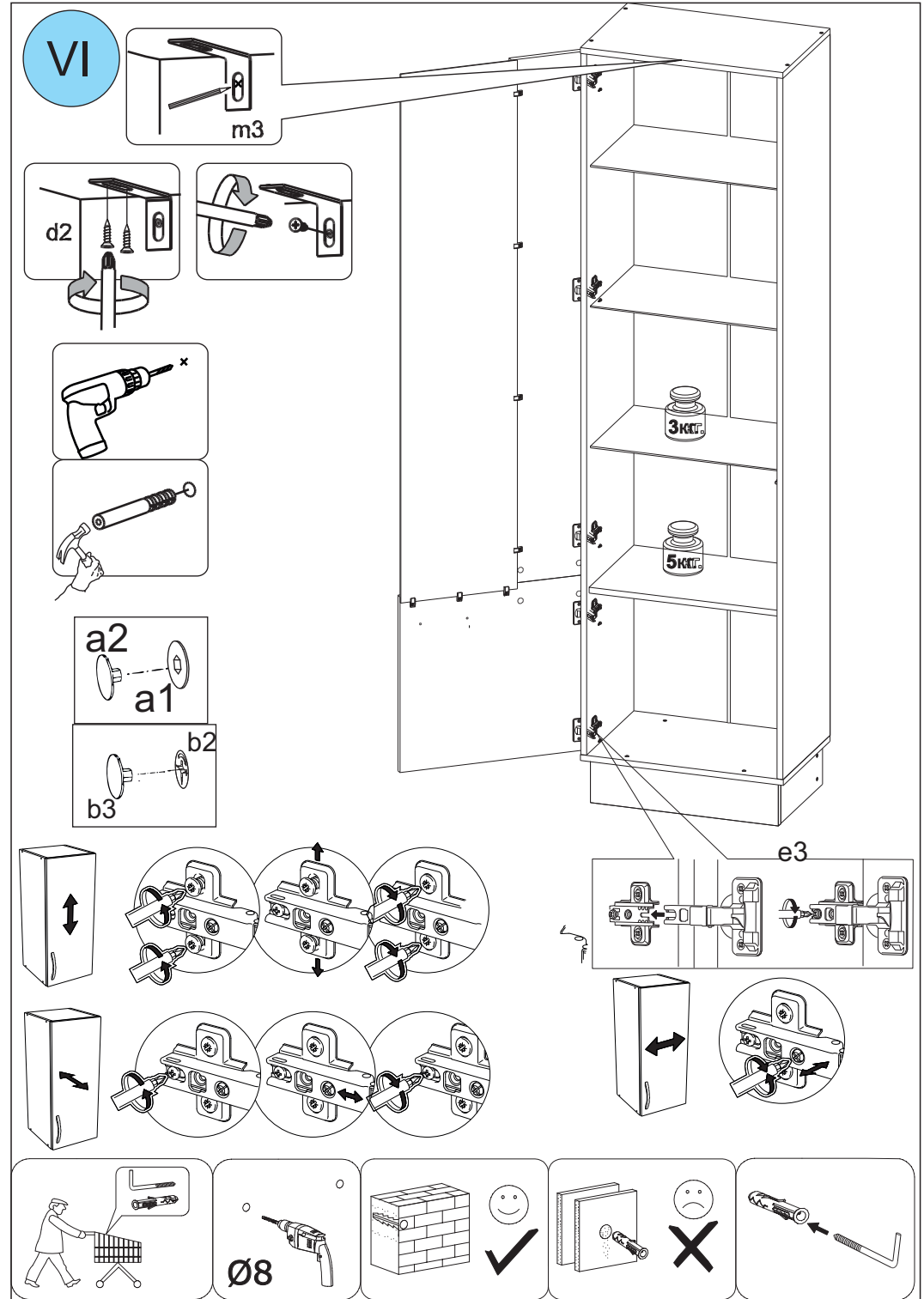
Для54.01-01 (правый)

11	КН.НМ.54.01.00.11.00-01	Дверь ПВХ	1432	210	16	1
12	КН.НМ.54.01.00.12.00-02	Дверь ПВХ	480	514	16	1

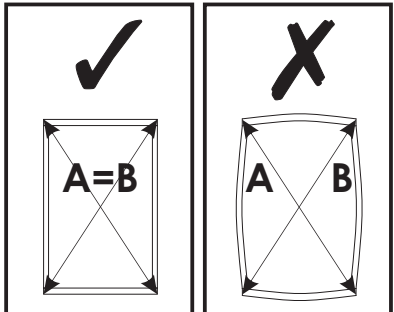
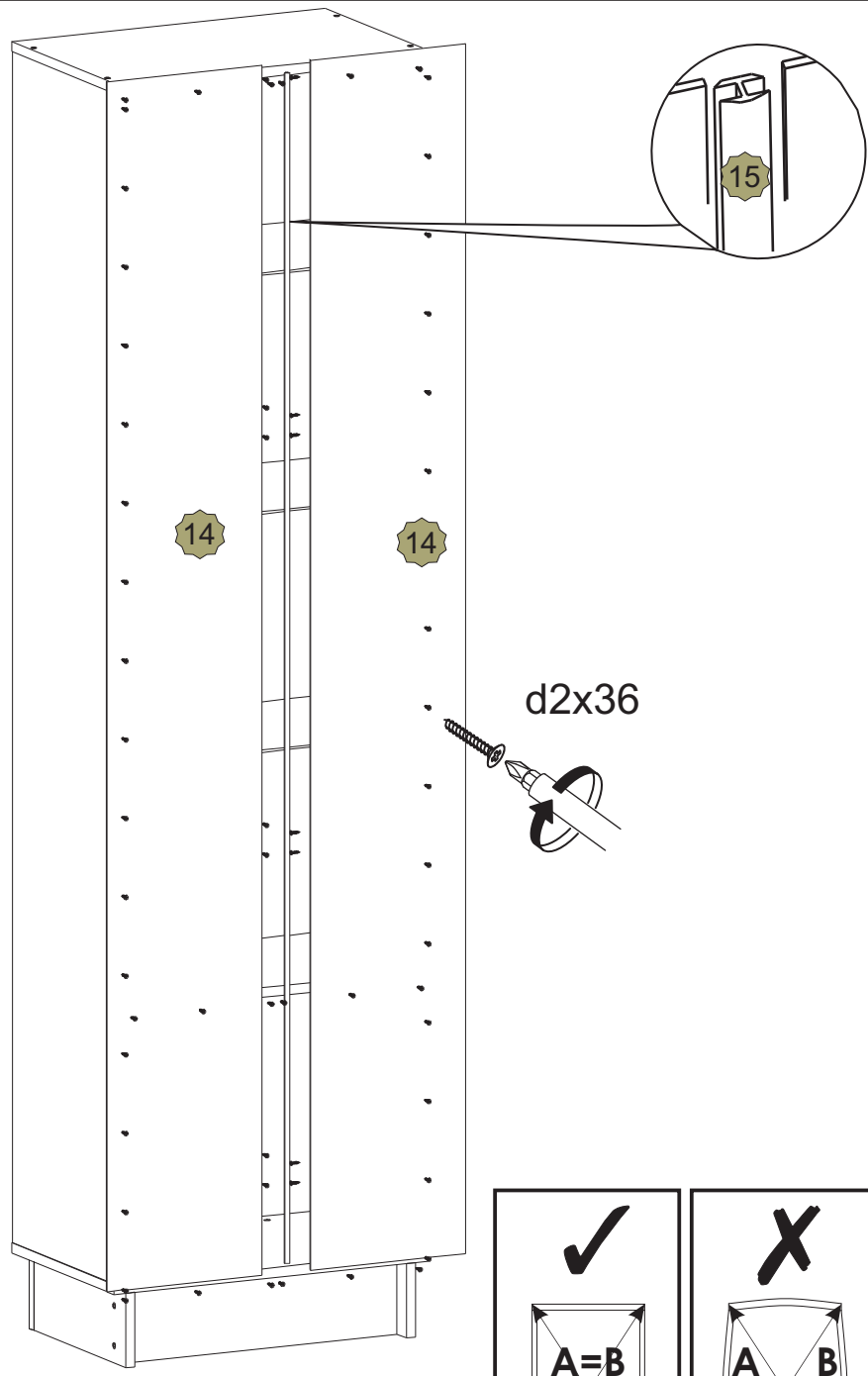


a1 16шт.	a3 1шт.	a2 12+4шт.	b1 8шт.	b2 12шт.	b3 8+4шт.	m3 1шт.
d2 3,5x16 65 шт.	e3 5шт.	i2 4шт.	i1 12шт.	h2 1шт.	g1 2шт.	f4 7шт.

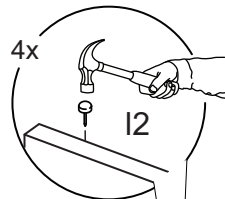
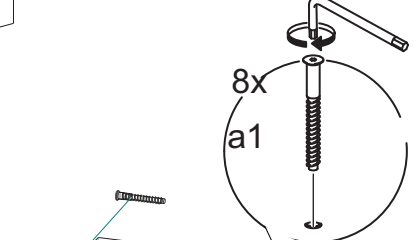
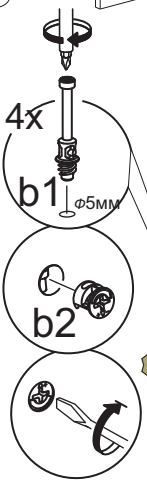
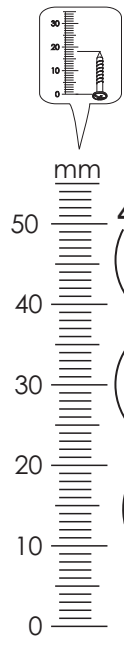
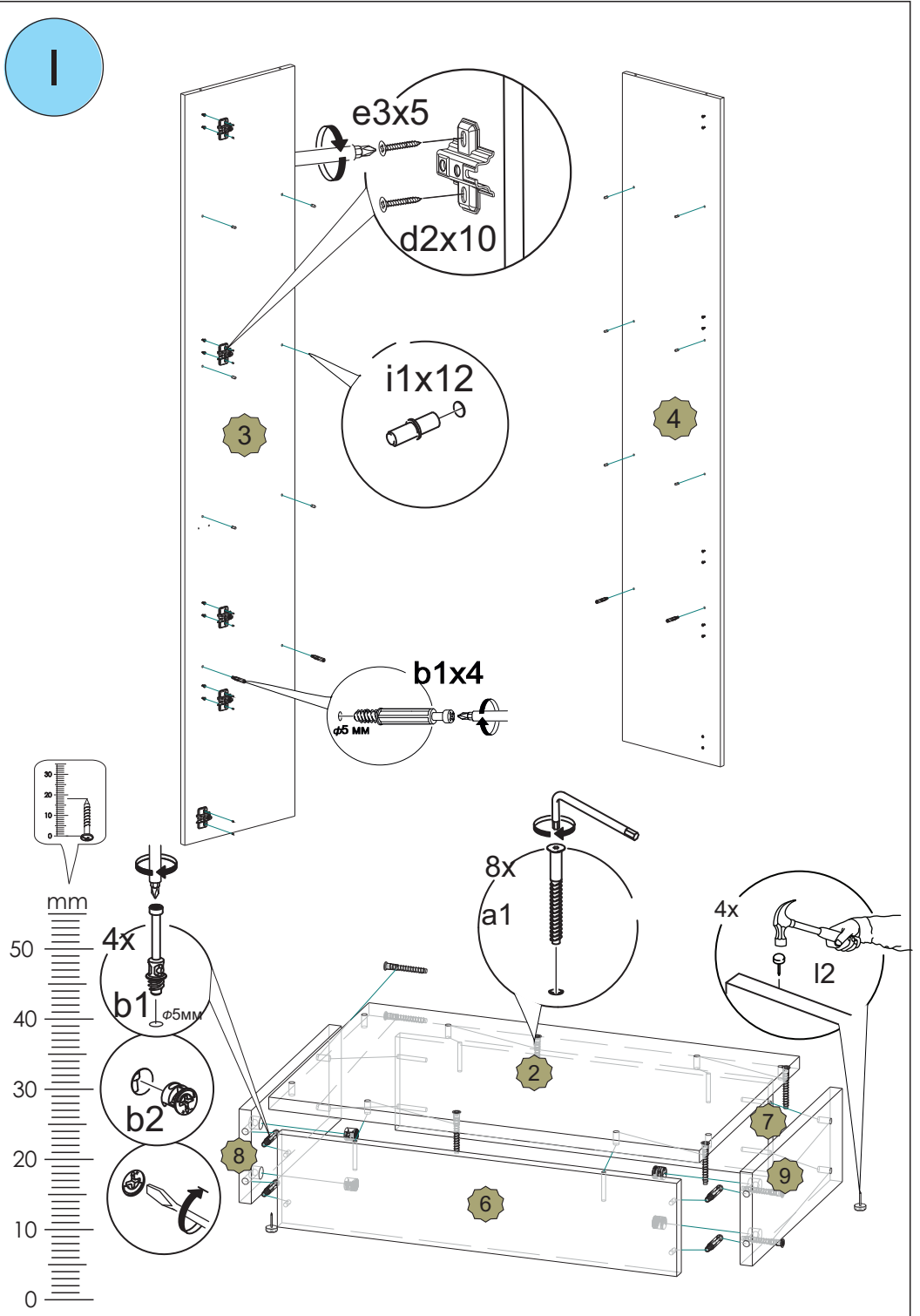
Важно: внешний вид фурнитуры может отличаться от указанного!!!



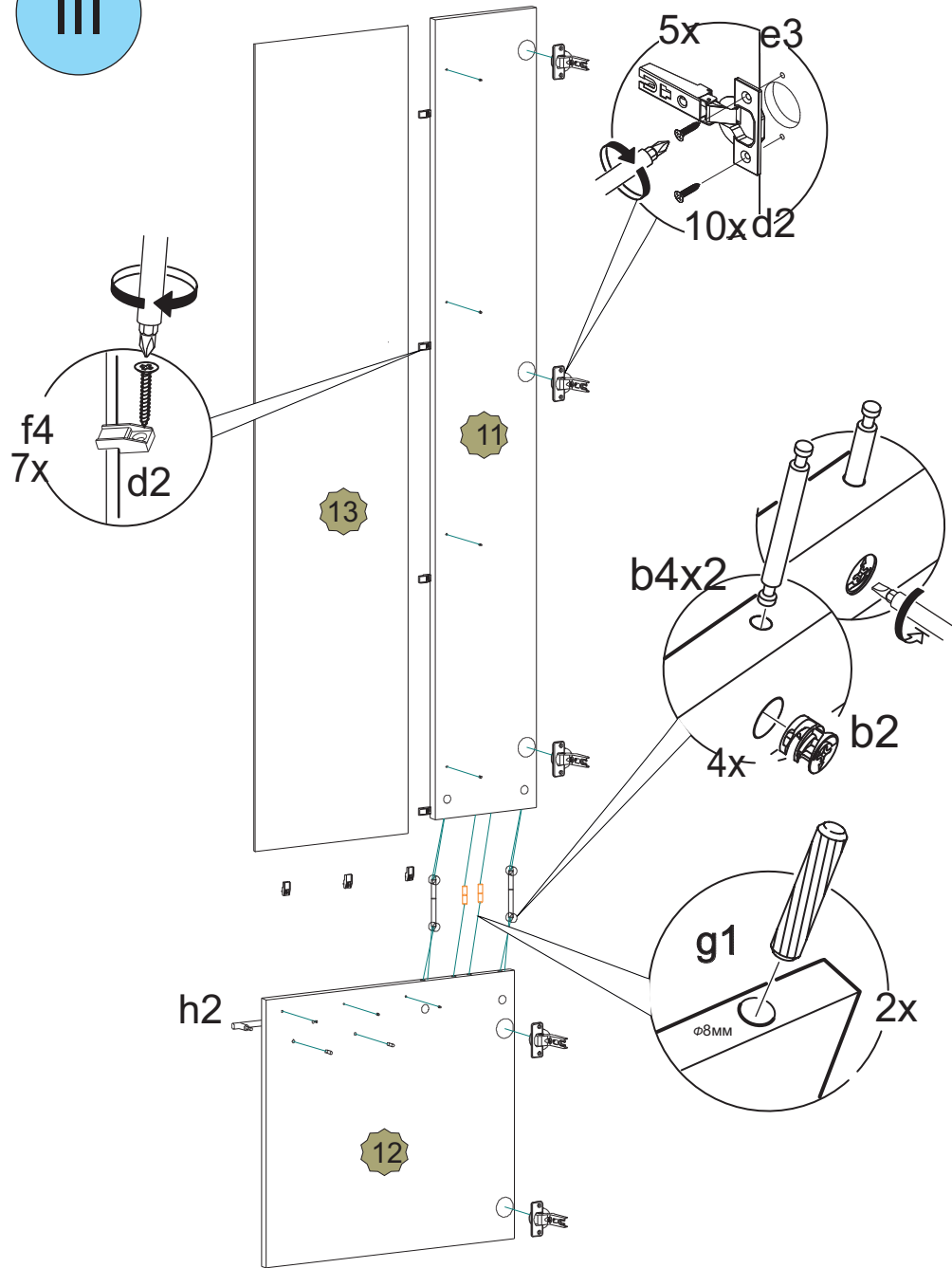
V



I



III



IV

