



ООО МФ "Олимп - мебель"

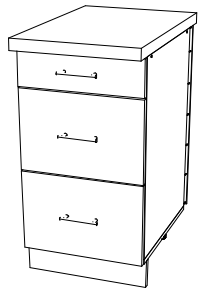
ИНСТРУКЦИЯ ПО СБОРКЕ



Шкаф-стол рабочий 15.11

(840* x 400 x 600)

Комплектовочная ведомость на детали

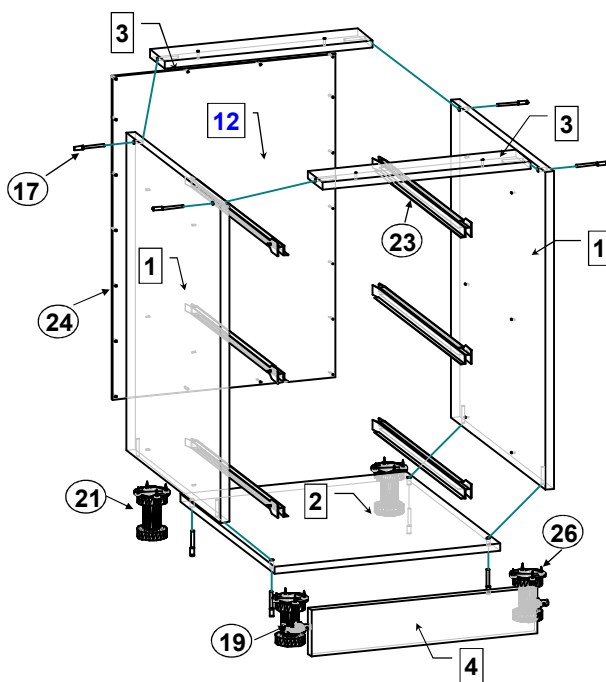


Качество мебели зависит от качества сборки. Рекомендуем доверять сборку специалистам!

№	Обозначение	Наименование	Размеры, мм.	Кол-во, шт.	Материал
1	НМ.КМ.15.11.00.01.00	Стенка вертикальная	688x458	2	ЛДСП 16,0мм.
2	НМ.КМ.15.02.00.01.00	Стенка горизонтальная	400x458	1	ЛДСП 16,0мм.
3	НМ.КМ.15.02.00.02.00	Стенка горизонтальная	368x74	2	ЛДСП 16,0мм.
4	НМ.КМ.15.02.00.04.00	Плинтус	400x100	1	ЛДСП 16,0мм.
5	НМ.КМ.15.07.00.03.00	Стенка ящика задняя	312x74	1	ЛДСП 16,0мм.
6	НМ.КМ.15.07.00.04.00	Стенка ящ. боковая левая	450x74	1	ЛДСП 16,0мм.
7	НМ.КМ.15.07.00.05.00	Стенка ящ. боковая правая	450x74	1	ЛДСП 16,0мм.
8	НМ.КМ.15.11.00.03.00	Стенка ящика задняя	312x150	2	ЛДСП 16,0мм.
9	НМ.КМ.15.14.00.04.00	Стенка ящ. боковая левая	450x150	2	ЛДСП 16,0мм.
10	НМ.КМ.15.14.00.05.00	Стенка ящ. боковая правая	450x150	2	ЛДСП 16,0мм.
11	НМ.КМ.15.07.00.06.00	Дно ящика ДВПО	340x448	3	ДВПО 4,0мм.
12	НМ.КМ.15.02.00.05.00	Стенка задняя ДВПО	700x395	1	ДВПО 4,0мм.
13	НМ.КМ.15.02.00.08.00	Столешница**	400x600	1	ПФ26/38 мм
14	НМ.КМ.15.07.00.07.00	Фасадная стенка ящика	396x124	1	МДФ/ЛДСП 16
15	НМ.КМ.15.11.00.04.00	Фасадная стенка ящика	396x284	2	МДФ/ЛДСП 16

** комплектуется по заявке

*** Предприятие - изготовитель оставляет за собой право на внесение изменений в конструкторско - технологическую документацию, усовершенствование конструкции изделия и замену фурнитуры на аналогичную. Перед сборкой внимательно ознакомьтесь с данной инструкцией. Проверьте комплектность фурнитуры и разберите ее по назначению. Упаковку и прокладочный материал можно использовать в качестве подстильного материала при сборке. Сборку производите на ровной поверхности.



Евровинт 7 x 50

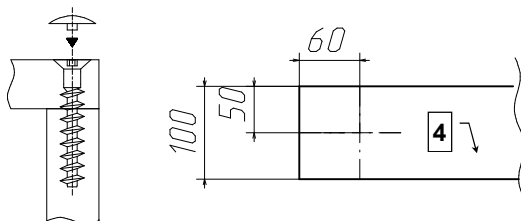
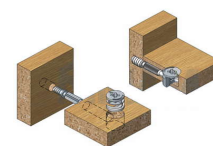


Схема установки клипсы



Эксцентриковая стяжка

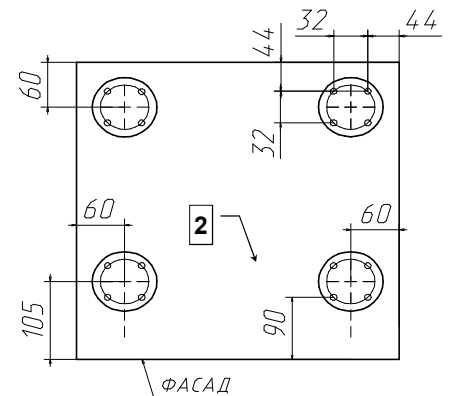
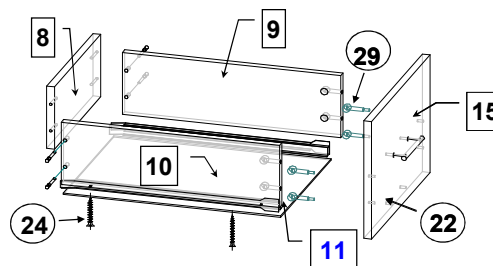
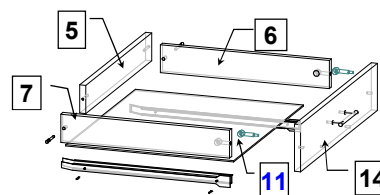


Схема установки ножек

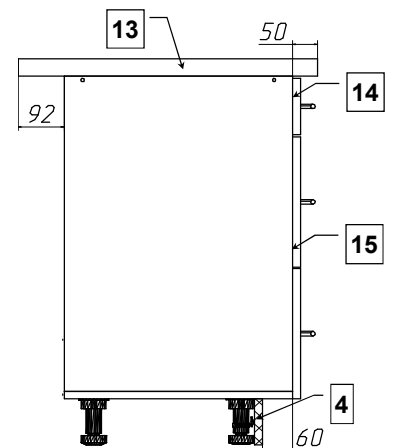


Схема установки плинтуса и столешницы

Габаритные размеры представлены в последовательности : высота х ширина х глубина
*высота указана для столешницы толщиной 26мм

Последовательность сборки

1. Шурупами 4 x 16 (поз. 26) закрепите ножки (поз.21) на стенке горизонтальной поз. 2. Шурупами 3,5 x 16 (поз. 25) на плинтусе поз. 4 закрепите клипсы (поз. 19).
2. На стенках вертикальных поз. 1 шурупами 3,5x16 (поз. 25) закрепите роликовые направляющие (поз. 23)
3. Евровинтами 7x50 (поз. 17) соедините стенки вертикальные поз. 1 с горизонтальными стенками поз. 2, 3.
4. Шурупами 3 x 16 (поз. 24) закрепите заднюю стенку поз. 12.
5. Столешница поз. 13 крепится к каркасу стола шурупами 4x30 (поз. 27) через горизонтальные стенки поз. 3.

▲ Свес столешницы относительно переднего края каркаса должен быть не менее 50 мм

Соберите выдвижные ящики.

6. Евровинтами 7x50 (поз. 17) соедините стенки ящика поз. 5, 6, 7 и 8, 9, 10.
7. Эксцентриковыми стяжками (поз. 28, 29) соедините фасадную стенку ящика поз. 14 со стенками ящика боковыми поз. 6, 7, а поз. 15 со стенками ящика поз. 9, 10. В отв Ø 5 мм фасадной стенки ящика поз. 14, 15 установите полкодержатели металлические (поз. 22) и закрепите дно ящика (поз. 11) шурупами 3x16 (поз. 24).
8. К боковым стенкам ящика поз. 6, 7, 9, 10 через дно ящика поз. 11, шурупами 3,5x16 (поз. 25) закрепите ответные планки от роликовых направляющих (поз. 23). На внутренней стороне фасадов наклейте амортизаторы (поз. 16). Закрепите ручки (поз. 20). Установите заглушки (поз.16, 30). Установите ящики в проем.
9. Установите стол на место, отрегулируйте по высоте, установите плинтус.

▲ Регулировка шкафов-столов по высоте под неровности пола производится вращением винтовых частей ножек.

При необходимости шкафы-столы, стоящие рядом, могут быть соединены межсекционными стяжками (поставляются отдельно)

▲ Сверление отверстий Ø 5 мм для установки межсекционных стяжек предприятием-изготовителем не производится.

Комплектовочная ведомость на фурнитуру

№	Наименование	Кол-во, шт.
16	Амортизатор	6
17	Евровинт 7 x 50	18
18	Заглушка для евровинта	4
19	Клипса для цоколя	2
20	Ручка (упакована с фасадом)	3
21	Ножка кухонная пластмассовая	4
22	Полкодержатель металлический	6
23	Роликовая направляющая L=450мм.	3
24	Шурупы 3 * 16	42
25	3,5 * 16	40
26	4 * 16	16
27	4 * 30	4
28	Эксцентрик	10
29	Дюбель ввинчиваемый DU 232 оцинкован. Ø 5 мм.	10
30	Заглушка для эксцентрика	10
31	Ключ для евровинта	1



ПРАВИЛА И УСЛОВИЯ БЕЗОПАСНОЙ ЭКСПЛУАТАЦИИ.

1. Рекомендации по уходу за мебелью и ее эксплуатации

1.1 Помещение, в котором хранится или эксплуатируется мебель должно быть сухим с температурой воздуха не ниже +5С и не выше 40С. Необходимо предохранять поверхность изделия от механических повреждений. Допускается протирать поверхность сухой или влажной салфеткой без применения химических веществ.

2. Требования безопасности мебельной продукции при эксплуатации.

2.1 Использование мебельной продукции, выпущенной в обращение, должно осуществляться по назначению мебели, указанному в маркировке, инструкции по сборке, эксплуатации и уходу, а также (при необходимости) с учетом допустимых предельных нагрузок, указанных изготовителем.

2.2 Мебельная продукция, поставляемая в разобранном виде, должна собираться в соответствии с приложенной изготовителем инструкцией по сборке, включающей комплектовочную ведомость и схему монтажа.

2.3 При эксплуатации мебельной продукции необходимо исключить попадание воды и иных жидкостей на элементы изделий мебели, соприкасающихся с полом. При монтаже моек, раковин в изделиях мебели для кухонь, ванных комнат, лабораторной мебели должна быть предусмотрена их гидроизоляция в местах контакта с поверхностью корпуса изделия мебели.

2.4 При установке изделий мебели в непосредственной близости от нагревательных и отопительных приборов их поверхности во время эксплуатации должны быть защищены от нагрева. Температура нагрева элементов мебели не должна превышать +40С.

ГАРАНТИЙНЫЙ ТАЛОН

Изготовитель гарантирует соответствие мебели требованиям ГОСТ 16371 –2014 «Мебель. Общие технические условия.» и ТР ТС 025/2012 "О безопасности мебельной продукции" при соблюдении условий транспортирования, хранения, сборки и эксплуатации. В течение действия гарантийного срока изготовитель рассматривает претензии потребителей по качеству мебели и производит ремонт или замену деталей изделия.

Гарантийный срок эксплуатации мебели 24 месяца со дня продажи мебели через торговую сеть.

Условия гарантии

Претензии по некомплектности фурнитуры принимаются с предъявлением инструкции по сборке и гарантийным талоном (копия). Претензии по качеству деталей принимаются с предъявлением этикетки от упаковки.

Все гарантийные работы производятся только при предъявлении настоящего гарантийного талона.

СВИДЕТЕЛЬСТВО О ПРИЕМКЕ. ЗАКАЗ №

Мебель соответствует ТР ТС 025/2012 и признана годной к эксплуатации.

Дата выпуска изделия _____

Дата реализации _____

С условиями гарантийного обслуживания ознакомлен _____

Талон сохранять в течение гарантийного срока. (подпись покупателя)

Срок службы изделия 10 лет.

Претензии принимаются по адресу:



606 400 Российская Федерация, Нижегородская обл., г. Балахна, ул. Челюскинцев, 27.

WEB-адрес: www.olmeko.ru Тел./факс 8(83144) 66-777