

### Рекомендации по обслуживанию и эксплуатации мебели

Качество и комплектность изделия рекомендуется проверять в магазине при покупке в распакованном виде.

Рекомендуется привлечь для сборки изделия квалифицированных специалистов.

Мебель должна храниться и эксплуатироваться в помещениях с температурой не ниже +2° и не выше +40° и относительной влажностью от 45% до 70%

Сборка изделия должна производиться в порядке, изложенном в настоящей инструкции. В процессе эксплуатации изделий необходимо периодически затягивать ослабленные винтовые соединения. В случае необходимости перемещения изделия по помещению перед перестановкой необходимо полностью освободить его от груза (одежда, матрас и т.п.) Во избежание поломки изделия передвигать производить, приподнимая его над уровнем пола. Поверхность деталей мебели следует беречь от попадания влаги во избежание разбухания и отклеивания кромки.

Не допускается расположение мебели ближе 50см от отопительных приборов и других источников тепла, а также под прямыми солнечными лучами. Это вызывает ускоренное старение, выцветание покрытия и деформацию деталей мебели.

Не допускается попадание на поверхности деталей агрессивных жидкостей (спирт, бензин, ацетон и т.п.)

Пыль с поверхности деталей мебели удалять чистой и сухой салфеткой из мягкой ткани (фланель, плюш и т.п.) Для очистки поверхностей от загрязнений использовать только специальные средства по уходу за мебелью, соответствующие характеру материала покрытия необходимо ознакомиться с инструкцией производителя).

Любые поверхности необходимо беречь от ударов твердыми предметами во избежание появления царапин, вмятин, трещин, сколов и т.п.

При эксплуатации изделий со стеклянными дверями, полками и зеркалами важно помнить, что эксплуатация деталей из стекла и зеркала с трещиной сопряжена с риском получения травмы. При появлении трещин необходимо немедленно заменить поврежденную деталь.

Не допускается эксплуатация мебели для лежания без матраса. Не рекомендуется вставать ногами на изделия. Во избежание несчастных случаев и повреждения купленной Вами мебели не разрешайте детям прыгать на кровати. Нагрузка должна распределяться равномерно и не превышать разрешенную допустимую нагрузку

**ВАЖНО:** несоблюдение вышеизложенных рекомендаций, повлекшее возникновение недостатков изделия, может являться основанием для утраты права на гарантийное обслуживание.

### Гарантии изготовителя

Гарантийный срок эксплуатации изделия составляет: мебель бытовая - 24 мес., мебель для сидения и лежания, мебель детская-18мес., мебель детская для сидения и лежания-12мес. Гарантийный срок при розничной продаже через торговую сеть исчисляется со дня продажи мебели.

В период гарантийного срока изготовитель гарантирует ремонт изделий или его замену, если потребителем не нарушены правила транспортирования, хранения, сборки и эксплуатации. Претензии предъявляются потребителем непосредственно в торгующую организацию, в которой была приобретена мебель, предъявив настоящую "инструкцию по сборке" и копию товарного чека.

Изготовитель гарантирует соответствие мебели требованиям ГОСТ 16371-2014 «Мебель» Общие технические условия, ГОСТ 19917-2014 "Мебель для сидения и лежания. Общие технические условия" и требованиям ТР ТС 025/2012 "О безопасности мебельной продукции". Срок службы изделия - 10 лет.

Предприятие-изготовитель оставляет за собой право без уведомления клиента вносить изменения в конструкцию изделия (в том числе замену фурнитуры), не ухудшающие его конструктивные и эксплуатационные характеристики.

**ВАЖНО:** сохраняйте, пожалуйста, инструкцию в случае повторной сборки мебели или рекламаций. В случае составления рекламации пользуйтесь обозначениями из данной инструкции по сборке.

С условиями гарантийного обслуживания, а также с рекомендациями по обслуживанию и эксплуатации мебели ознакомлен: \_\_\_\_\_ (подпись клиента)

Дата изготовления:

\_\_\_\_\_

Штамп ОТК:

Дата продажи:

\_\_\_\_\_

Штамп магазина:



## Инструкция по сборке



### Тумба прикроватная 38.05 «БЕАТРИС»

пр.КН.НМ.38.05.00.00.00

372 \* 612 \* 428

(высота\*ширина\*глубина)



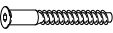

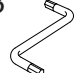

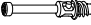






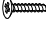
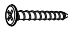
ООО МФ "Олимп-мебель"

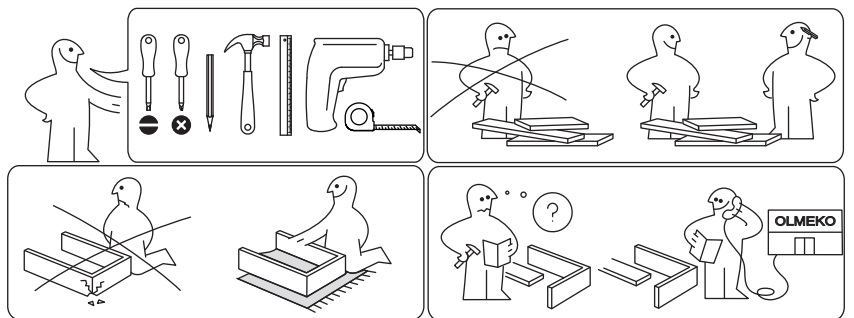
Россия, 606400, Нижегородская область, г. Балахна, ул. Челюскинцев, 27

тел. 8(831) 266-00-29

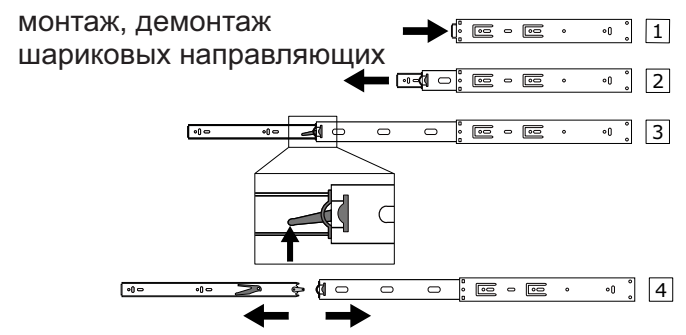
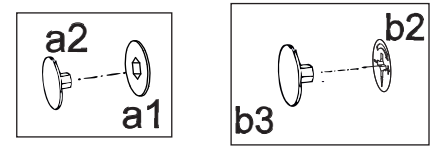
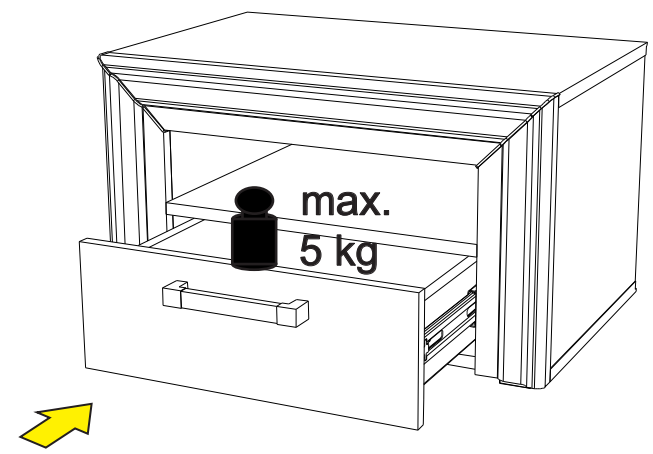
сайт: www/olmeko.ru

№ поз.	Наименование	Размер детали, мм			Кол-во, шт	№ пакета
		Длина	Ширина	Толщина		
1	КН.НМ.38.05.00.01.00	610	362	16	1	1/1
2	КН.НМ.38.05.00.02.00	610	362	16	1	1/1
3	КН.НМ.38.05.00.03.00	430	378	16	1	1/1
4	КН.НМ.38.05.00.04.00	318	362	16	1	1/1
5	КН.НМ.38.05.00.05.00	318	362	16	1	1/1
6	КН.НМ.38.05.00.06.00	318	362	16	1	1/1
7	КН.НМ.38.05.00.07.00	318	362	16	1	1/1
8	КН.НМ.38.05.00.08.00	440	160	16	1	1/1
9	КН.НМ.38.05.00.09.00	372	100	16	1	1/1
10	КН.НМ.38.05.00.10.00	350	100	16	1	1/1
11	КН.НМ.38.05.00.11.00	350	100	16	1	1/1
12	КН.НМ.38.05.00.12.00	606			1	1/1
13	КН.НМ.38.05.00.13.00	348			1	1/1
14	КН.НМ.38.05.00.14.00	348			1	1/1
15	КН.НМ.38.06.00.05.00	131			2	1/1
16	КН.НМ.38.05.00.16.00	345	604	3	1	1/1
17	КН.НМ.38.05.00.17.00	400	356	3	1	1/1

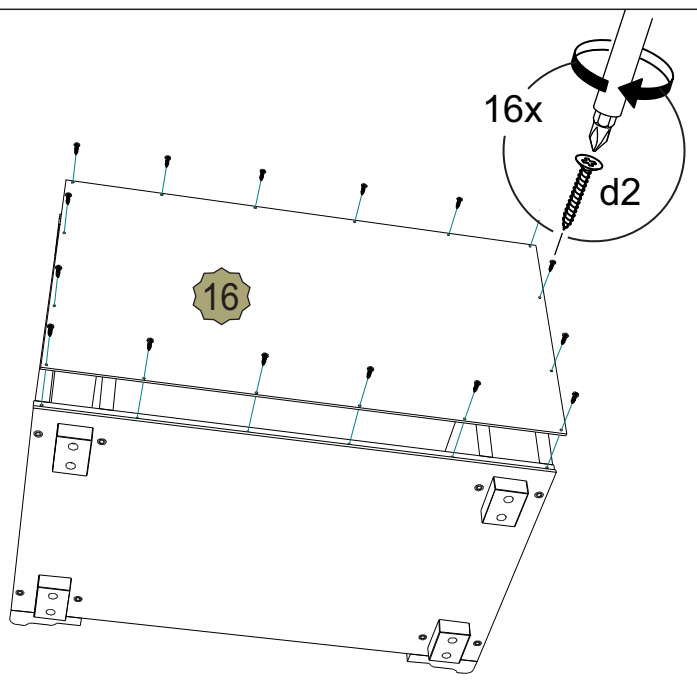
a1  16шт.	a2  16шт.	a3  1шт.	b2  22шт.	b1  18шт.	b4  2шт.	b3  18шт.
c2  L=350мм 1шт.	p1  4шт.	h2  1шт.	g1  8x30 4шт.	d2  3,5x16 36шт.	d3  4x25 8шт.	



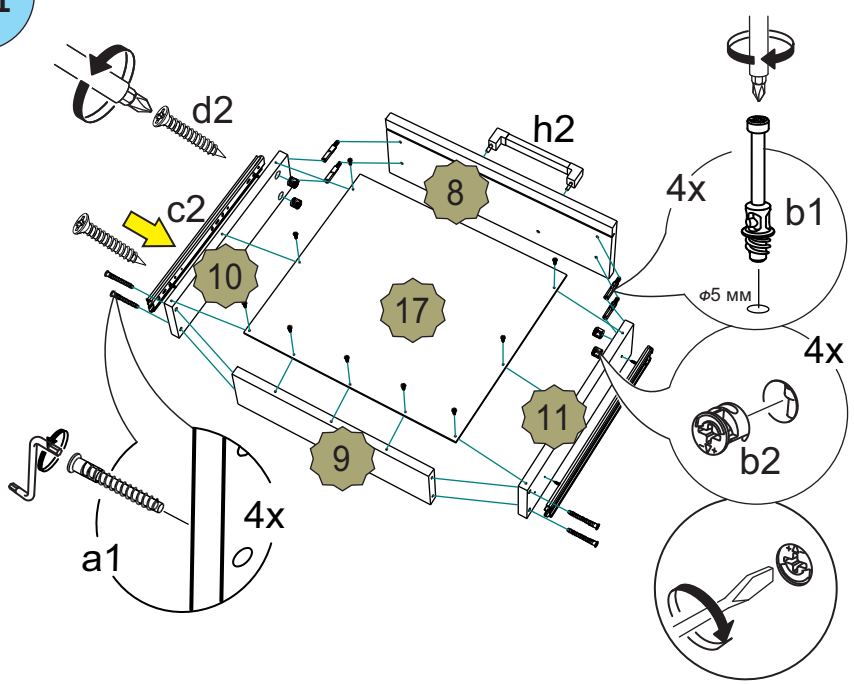
VIII



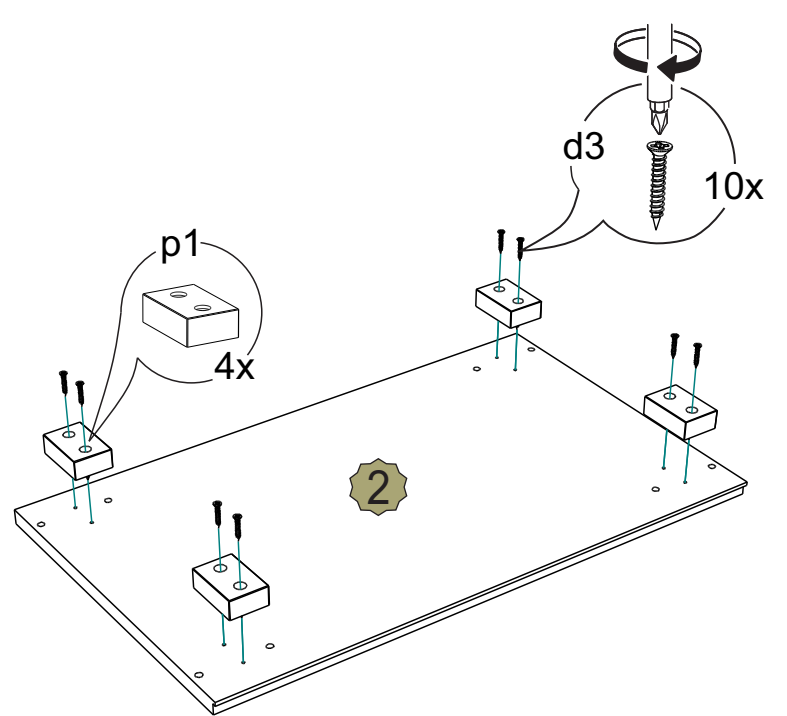
VI



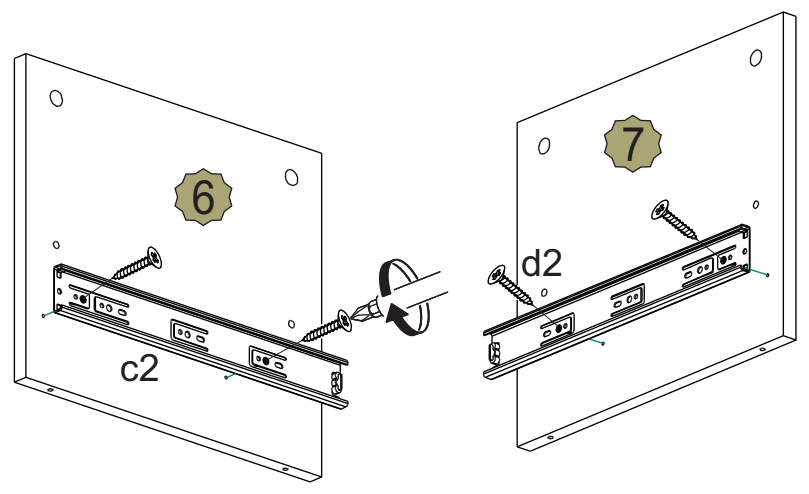
VII



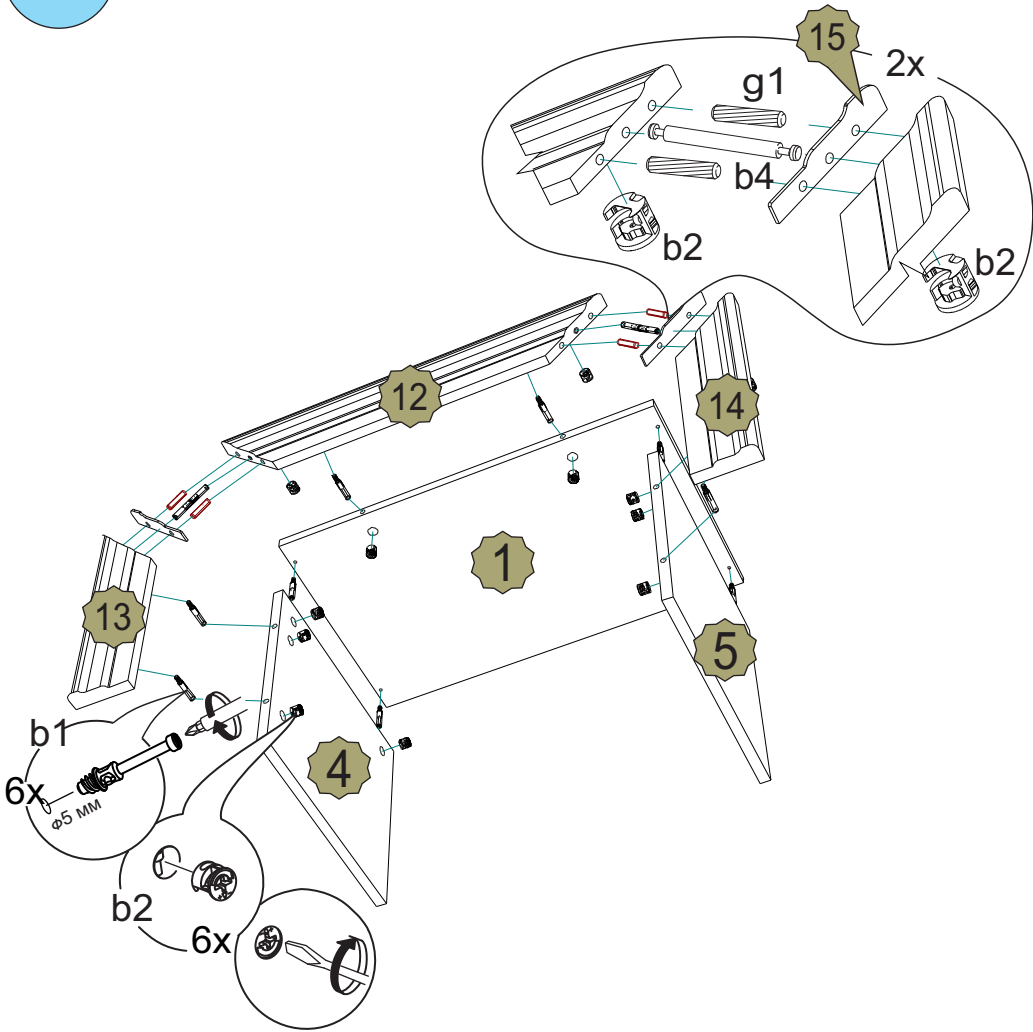
I



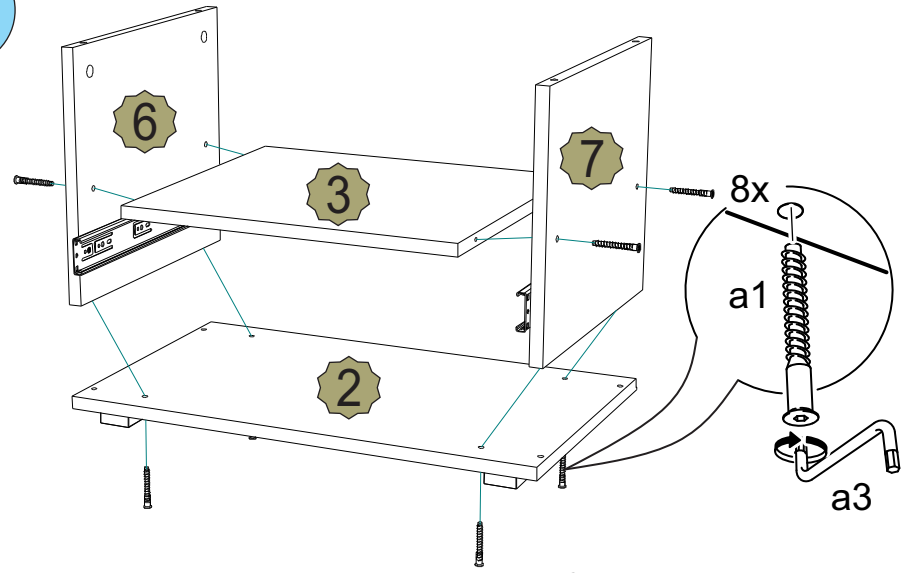
II



III



IV



V

